

50 Hz



FH Serisi

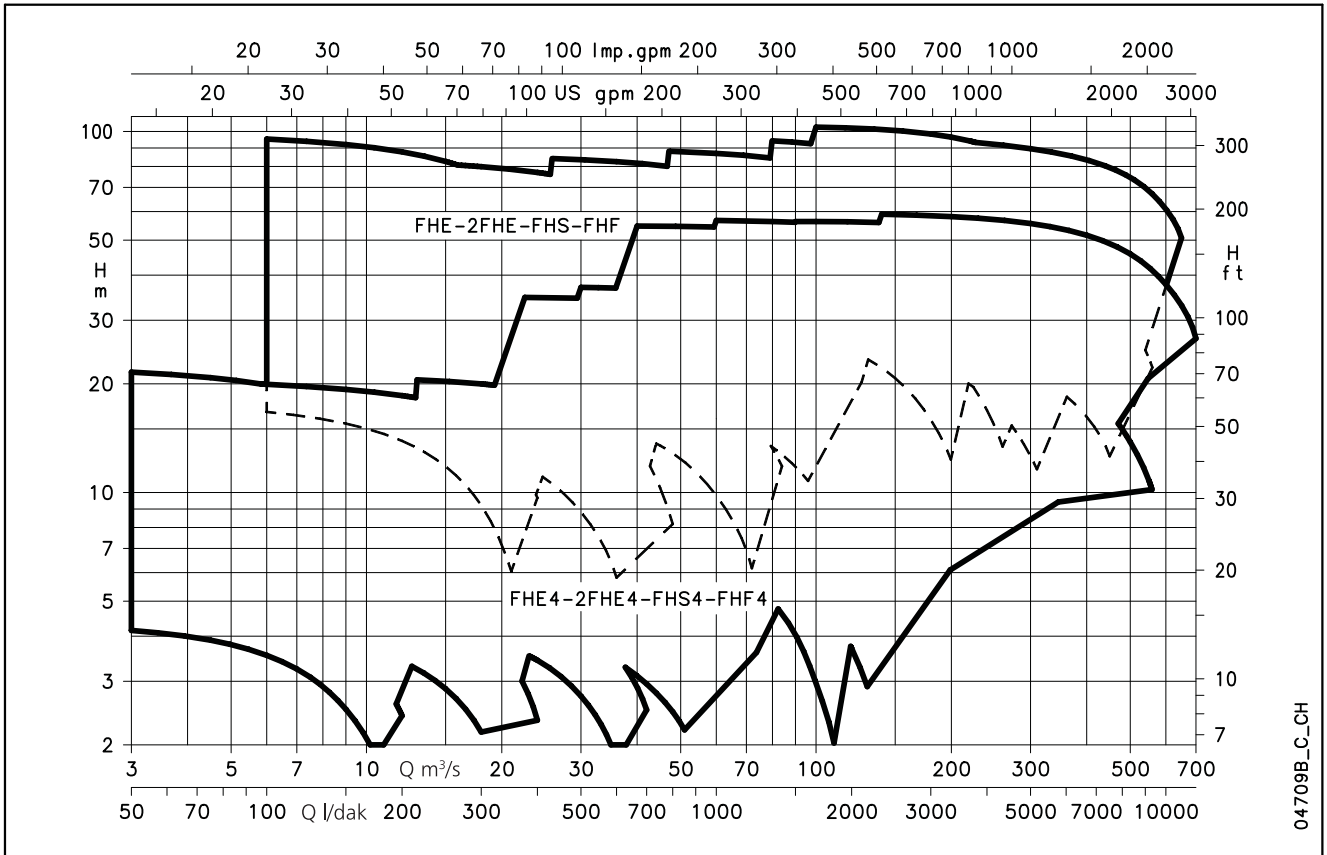
EN 733 STANDARDINA GÖRE İMAL EDİLMİŞ
(EC) NO. 640/2009 YÖNETMELİĞİNE UYGUN
IE2 MOTORLARLA DONATILMIŞ
SANTRİFÜJ ELEKTRİKLİ POMPALAR

Kod 191002411 Rev.A Baskı 06/2011

 **LOWARA**
a xylem brand

FH SERİSİ

50 Hz'de HİDROLİK PERFORMANS ARALIĞI



04709B_C_CH

İÇİNDEKİLER

Teknik özellikler	5
Yapı Özellikleri	6
2 kutuplu, 50 Hz Modellerin listesi	8
4 kutuplu, 50 Hz Modellerin listesi	9
Model Listesi ve Malzeme Tablosu	10
FH Mekanik Salmastra	19
Motorlar	20
50 Hz, 2 Kutuplu, Hidrolik Performans Aralığı	30
50 Hz, 4 Kutuplu, Hidrolik Performans Aralığı	34
50 Hz, 2 Kutuplu Çalışma Karakteristikleri	38
50 Hz, 4 Kutuplu Çalışma Karakteristikleri	62
Boyutlar ve Ağırlıklar	97
Aksesuarlar	123
Teknik Bilgiler	128

EN 733
standardına
göre üretilmiş
santrifüj
elektrikli
pompalar

FH Serisi



KULLANIM ALANLARI

İNŞAAT, TARIM, SANAYİ.

UYGULAMALAR

- Temiz, kimyasal olarak aşındırıcı olmayan su ve sıvılarla kullanım.
- Su temini ve basınçlandırma.
- Sulama.
- İklimlendirme sistemlerinde su sirkülasyonu.
 - Yıkama sistemleri.

- Sanayi.
- Tarım.
- Yüzme havuzları.

TEKNİK ÖZELLİKLER

POMPA

- **Debi** 650 m³/saat'e kadar, 2 kutuplu.
750 m³/saat'e kadar, 4 kutuplu.
- **Basma yüksekliği**
100 m'nin üzerinde, 2 kutuplu.
60 m, 4 kutuplu.
- **Pompalanan sıvı sıcaklığı**
 - FH 32, 40, 50, 65, 80 standart model için -20°C ile +85°C arası.
 - FH 100, 125, 150 standart model (65-315 ve 80-400 dahil) için 80-315 -30°C ile +120°C arası.
 - İstek üzerine, FH 100, 125, 150 için +140°C'ye kadar.
- Azami çalışma **basıncı**:
 - FH 80'e kadar 12 bar (PN 12).
 - FH100, 125, 150 için PN 16 flanşlar.
Pompa gövdesindeki azami basınç:
120°C'ye kadarki sıcaklıklarda 12 bar, 120°C ile 140°C arası sıcaklıklarda 10 bar.
- FH80'e kadar (65-315, 80-315 ve 80-400 hariç) çark ön ve arka yıpranma plakalarında AISI 316L paslanmaz çelikten yapılmış yıpranma halkaları.

- EN12756 (eski DIN 24960) ile uyumlu mekanik salmastra.
- FH 32, 40, 50, 65, 80 (65-315, 80-315 ve 80-400 hariç) için pompalanan sıvının salmastra yuvasına dahili devridaimiyle yağlanan mekanik salmastra.
- FH32, 40, 50, 65, 80 (65-315, 80-315 ve 80-400 hariç) için mekanik salmastra kilitleme pimi yuvası.
- Emme çıkışından pompaya bakarken saat yönünün tersine dönüş.
- **Çark**: AISI 316L paslanmaz çelikten, **lazer teknolojisiyle üretilmiş**, 32, 40, 50, 65-125 boyutları için kaynaklanmış, 65-160, 65200 boyutları için dökme demirden, 65-250, 65-315, 80, 100, 125, 150.
- **Bronz çark istek üzerine temin edilebilir** (normalde dökme demir çarkla donatılmış modeller için).

MOTOR

- Sincap kafesli, alüminyum gövde, kapalı tip hava soğutmalı.
- **Standart olarak verilen IE2 motorlar 640/2009 sayılı (EC) Yönetmeliğine uygundur.**
- IP 55 koruması.
- Sınıf 155 (F) yalıtım.
- Performanslar EN 60034-1'e göredir.
- Sürekli çalışma.
- Azami ortam sıcaklığı: 40°C.
- Tüm LOWARA motorlarında yoğunlaşma boşaltım tapaları.
- **Standart voltaj:**
Tek fazlı model 220-240 V, 50 Hz
3 kW'a kadar güçler için üç fazlı model 220-240/380-415V, 50 Hz;
3 kW üzeri güçler için 380-415/660-690 V, 50 Hz.

YAPI KARAKTERİSTİKLERİ

- Dökme demir, uçtan emişli ve radyal çıkışa sahip santrifüj pompa.
- Emiş ve basma çıkışlarının hidrolik boyutları ve nominal çapı (DN) EN 733 (eski DIN 24255) ile uyumludur.
- Flanşlar EN 1092-2 (örn UNI 2236) ve DIN 2532 ile uyumludur.
- Geri çekmeli tasarım (çark, adaptör ve motor pompa gövdesini borulardan ayırmadan çıkarılabilir).

MOTORLU POMPA KAPLİNİ

Üç farklı motor/pompa kaplini bulunur:

- **FHE**: Uzatılmış motor miline monte edilmiş sıkı geçme çarklı.
- **FHS**: Bir adaptör ve sıkı geçmeli kaplin ile standart motor miline sabitlenmiş.
- **FHF**: Bir kelepçe, destek, esnek kaplin ve hizalama ve ankraj temeli ile.
- Çıplak milli pompa ve ara parça kaplinli model de mevcuttur.

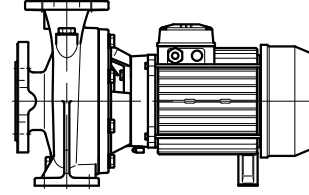
İSTEK ÜZERİNE AKSESUARLAR

- AISI 316 paslanmaz çelik veya galvanize demirden karşı flanşlar.
- Manometre bağlantısına sahip ara flanş.
- Pompa ve motor şimlery.

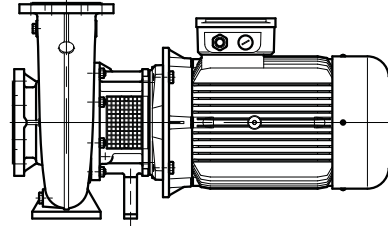
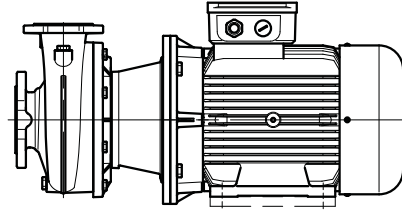
İSTEĞE BAĞLI ÖZELLİKLER

- Farklı voltaj ve frekanslar.
- Mekanik salmastra ve contalar için özel maddeler.
- Hava vanalı model.
- Dönüş önleyici kilitli pime sahip mekanik salmastra.
- Mekanik salmastranın harici akısına sahip model.
- Hydrovar® kontrol sistemli model.
- Ara parçalı esnek kaplinli FHF.
- Dizel motorlar.
- Bronz çarklı model.
- ATEX 94/9/CE, Grup II, Kategori 3, atmosfer gazı (G).

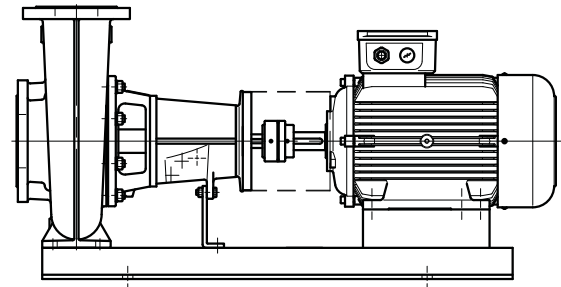
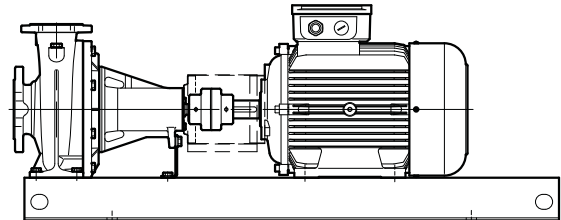
FHE - FHE4



FHS - FHS4

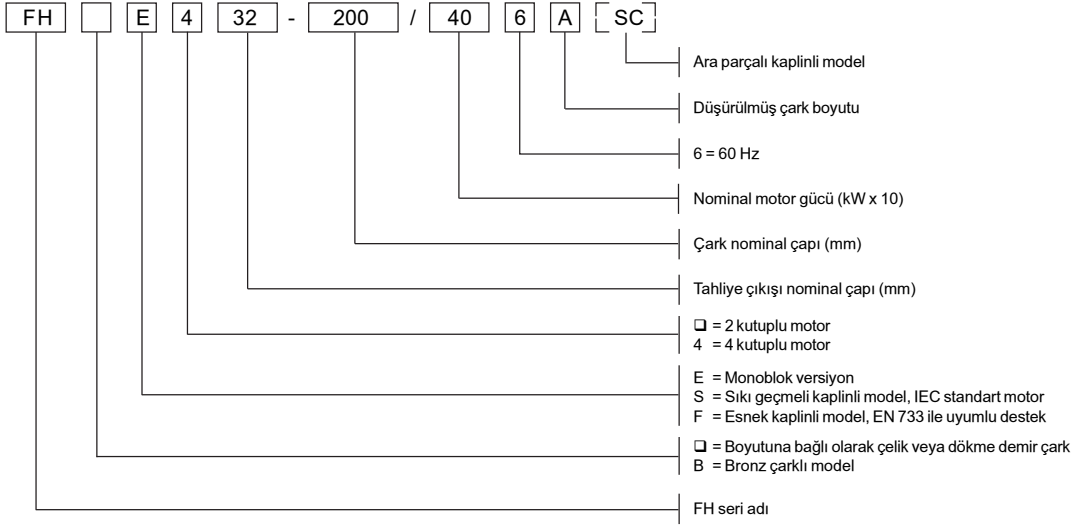


FHF - FHF4

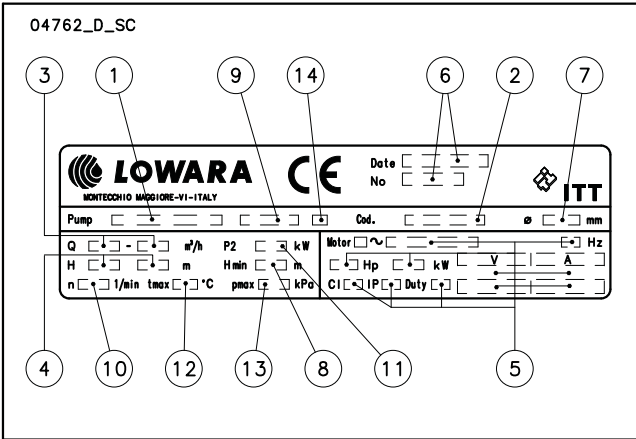


04705A_C_SC

FH SERİSİ TANIMLAMA KODU



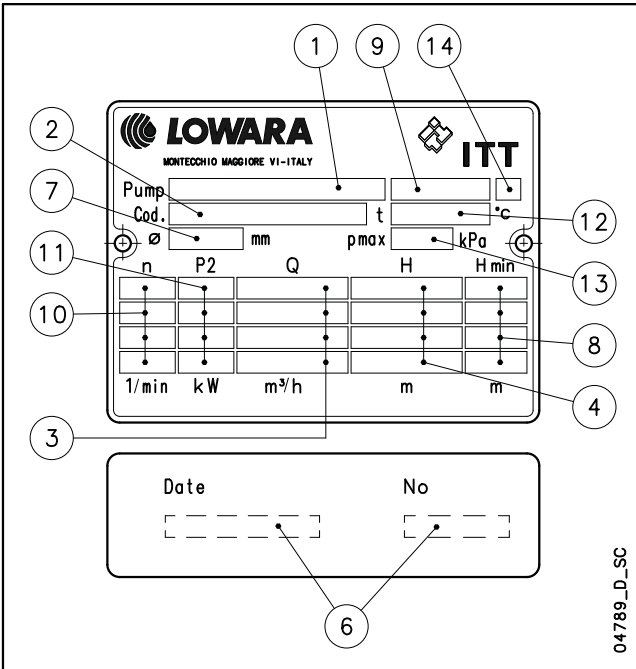
FHE - FHS ÜRÜN ETİKETİ



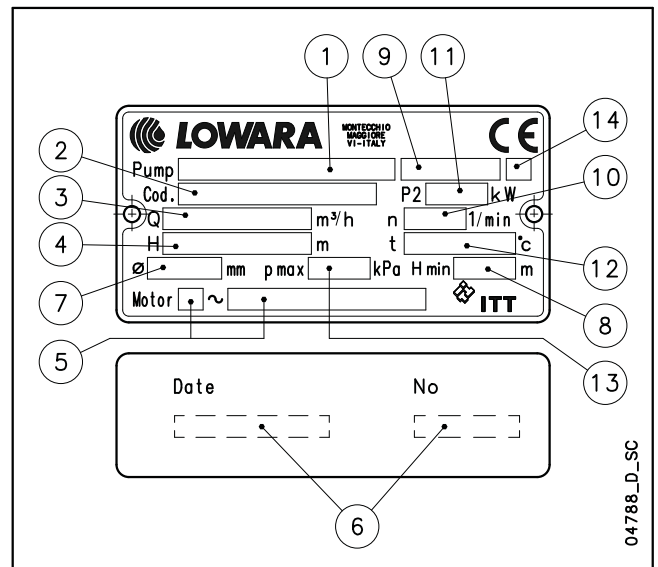
AÇIKLAMA

- 1 - Elektrikli pompa tipi
- 2 - Kod
- 3 - Debi aralığı
- 4 - Basma yüksekliği aralığı
- 5 - Motor tipi
- 6 - Üretim tarihi ve seri numarası
- 7 - Pervane çapı
- 8 - Minimum basma yüksekliği
- 9 - Mekanik salmastra malzeme tanımlama kodu
- 10 - Hız
- 11 - Nominal güç
- 12 - Maksimum çalışma sıcaklığı
- 13 - Maksimum çalışma basıncı
- 14 - O-ring malzemesi tanımlama kodu

FHF ÜRÜN ETİKETİ (YALNIZCA POMPA)



FHF ÜRÜN ETİKETİ (ELEKTRİKLİ POMPA)



FH 50 Hz SERİSİ MODELLERİN LİSTESİ 2 KUTUPLU

BOYUT	kW	MODEL					
		FHEM	2FHE	FHE	FHS	FHF	FHF..SC
32-125/07	0,75	•	-	•	•	•	•
32-125/11	1,1	•	-	•	•	•	•
32-160/15	1,5	•	-	•	•	•	•
32-160/22	2,2	•	-	•	•	•	•
32-200/30	3	-	-	•	•	•	•
32-200/40	4	-	-	•	•	•	•
32-250/55	5,5	-	•	-	-	-	-
32-250/75	7,5	-	•	-	-	-	-
40-125/11	1,1	•	-	•	•	•	•
40-125/15	1,5	•	-	•	•	•	•
40-125/22	2,2	•	-	•	•	•	•
40-160/30	3	-	-	•	•	•	•
40-160/40	4	-	-	•	•	•	•
40-200/55	5,5	-	-	•	•	•	•
40-200/75	7,5	-	-	•	•	•	•
40-250/92	9,2	-	-	•	-	-	-
40-250/110A	11	-	-	-	•	•	•
40-250/110	11	-	-	•	•	•	•
40-250/150	15	-	-	•	•	•	•
50-125/22	2,2	•	-	•	•	•	•
50-125/30	3	-	-	•	•	•	•
50-125/40	4	-	-	•	•	•	•
50-160/55	5,5	-	-	•	•	•	•
50-160/75	7,5	-	-	•	•	•	•
50-200/92	9,2	-	-	•	-	-	-
50-200/110A	11	-	-	-	•	•	•
50-200/110	11	-	-	•	•	•	•
50-250/150	15	-	-	•	•	•	•
50-250/185	18,5	-	-	•	•	•	•
50-250/220	22	-	-	•	•	•	•
65-125/40	4	-	-	•	•	•	•
65-125/55	5,5	-	-	•	•	•	•
65-125/75	7,5	-	-	•	•	•	•
65-160/92	9,2	-	-	•	-	-	-
65-160/110A	11	-	-	-	•	•	•
65-160/110	11	-	-	•	•	•	•
65-160/150	15	-	-	•	•	•	•
65-200/150	15	-	-	•	•	•	•
65-200/185	18,5	-	-	•	•	•	•
65-200/220	22	-	-	•	•	•	•
65-250/220	22	-	-	•	•	•	•
65-250/300	30	-	-	-	•	•	•
65-250/370	37	-	-	-	•	•	•
80-160/110	11	-	-	•	•	•	•
80-160/150	15	-	-	•	•	•	•
80-160/185	18,5	-	-	•	•	•	•
80-200/220	22	-	-	•	•	•	•
80-200/300	30	-	-	-	•	•	•
80-250/370	37	-	-	-	•	•	•
80-250/450	45	-	-	-	•	•	•
80-250/550	55	-	-	-	•	•	•

• = Mevcut

fh_fhe-fhs-fhf_2p50-en_d_tem

BOYUT	kW	MODEL		
		FHS	FHF	FHF..SC
100-160/185	18,5	-	•	•
100-160/220	22	•	•	•
100-160/300	30	•	•	•
100-200/185	18,5	-	•	•
100-200/300	30	•	•	•
100-200/370	37	•	•	•
100-200/450	45	-	•	•
100-250/300	30	-	•	•
100-250/450	45	-	•	•
100-250/550	55	-	•	•
100-250/750	75	-	•	•
100-250/900	90	-	•	•
125-200/300	30	-	•	•
125-200/450	45	-	•	•
125-200/550	55	-	•	•
125-270/750	75	-	•	•
125-270/900	90	-	•	•
125-270/1100	110	-	•	•
125-270/1320	132	-	•	•

• = Mevcut

lm_fhs_fhf_2p50-en_d_tem

AÇIKLAMA

FHE : Adaptörlü monoblok model ve çark doğrudan motor mili uzatmasına sıkı geçmeli.

2FHE : Adaptörlü monoblok model ve 2 çark doğrudan motor mili uzatmasına sıkı geçmeli.

FHE M : Tek fazlı motorlu FHE modeli.

FHS : Adaptör, dirsek ve standart motor mili uzatmasına sıkı geçmeli sabitlenmiş kaplinle bağlanmış.

FHF : Adaptör, dirsek, esnek kaplin ve hizalama ve ankraj temeli ile bağlanmış.

FHF..SC : Adaptör, destek, ara parça kaplin, hizalama ve ankraj temeli ile bağlanmış.

FH 50 Hz SERİSİ MODELLERİN LİSTESİ

4 KUTUPLU

BOYUT	kW	MODEL			
		FHE4	2FHE4	FHS4	FHF4
32-125/02A	0,25	•	-	-	•
32-125/02	0,25	•	-	-	•
32-160/02	0,25	•	-	-	•
32-160/03	0,37	•	-	-	•
32-200/03	0,37	•	-	-	•
32-200/05	0,55	•	-	-	•
32-250/07	0,75	-	•	-	-
32-250/11	1,1	-	•	-	-
40-125/02A	0,25	•	-	-	•
40-125/02	0,25	•	-	-	•
40-125/03	0,37	•	-	-	•
40-160/03	0,37	•	-	-	•
40-160/05	0,5	•	-	-	•
40-200/07	0,75	•	-	•	•
40-200/11	1,1	•	-	•	•
40-250/11	1,1	•	-	•	•
40-250/15	1,5	•	-	•	•
40-250/22	2,2	•	-	•	•
50-125/03A	0,37	•	-	-	•
50-125/03	0,37	•	-	-	•
50-125/05	0,5	•	-	-	•
50-160/07	0,75	•	-	•	•
50-160/11	1,1	•	-	•	•
50-200/11	1,1	•	-	•	•
50-200/15	1,5	•	-	•	•
50-250/22A	2,2	•	-	•	•
50-250/22	2,2	•	-	•	•
50-250/30	3	•	-	•	•
65-125/05	0,5	•	-	•	•
65-125/07	0,75	•	-	•	•
65-125/11	1,1	•	-	•	•
65-160/11	1,1	•	-	•	•
65-160/15	1,5	•	-	•	•
65-160/22	2,2	•	-	•	•
65-200/15	1,5	•	-	•	•
65-200/22	2,2	•	-	•	•
65-200/30	3	•	-	•	•
65-250/30	3	•	-	•	•
65-250/40	4	•	-	•	•
65-250/55	5,5	•	-	•	•
65-315/40	4	-	-	-	•
65-315/55	5,5	-	-	-	•
65-315/75	7,5	-	-	•	•
65-315/110A	11	-	-	-	•
65-315/110	11	-	-	•	•
80-160/15	1,5	•	-	•	•
80-160/22	2,2	•	-	•	•
80-200/30	3	•	-	•	•
80-200/40	4	•	-	•	•
80-250/40	4	•	-	•	•
80-250/55	5,5	•	-	•	•
80-250/75	7,5	•	-	•	•
80-315/55	5,5	-	-	-	•
80-315/75	7,5	-	-	-	•
80-315/110	11	-	-	•	•
80-315/150	15	-	-	•	•
80-400/185	18,5	-	-	-	•
80-400/220	22	-	-	-	•
80-400/300	30	-	-	-	•

• = Mevcut

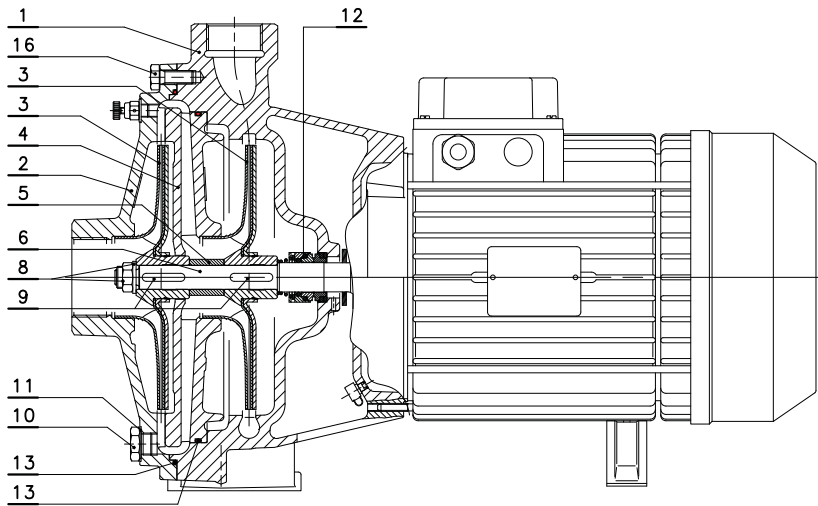
fh_fhe4-fhs4-fhf4_4p50-en_d_tem

BOYUT	kW	MODEL	
		FHS4	FHF4
100-160/22	2,2	-	•
100-160/30	3	•	•
100-160/40	4	-	•
100-200/22	2,2	-	•
100-200/40	4	•	•
100-200/55	5,5	•	•
100-250/40	4	-	•
100-250/55	5,5	-	•
100-250/75	7,5	•	•
100-250/110	11	•	•
100-315/150	15	•	•
100-315/185	18,5	•	•
100-315/220	22	•	•
100-400/300	30	-	•
100-400/450	45	-	•
125-200/40	4	-	•
125-200/55	5,5	•	•
125-200/75	7,5	•	•
125-250/75	7,5	-	•
125-250/110	11	•	•
125-250/150	15	•	•
125-250/185	18,5	•	•
125-270/75	7,5	-	•
125-270/110	11	-	•
125-270/150	15	-	•
125-315/185	18,5	-	•
125-315/220	22	•	•
125-315/300	30	•	•
125-315/370	37	-	•
125-400/220	22	-	•
125-400/300	30	-	•
125-400/450	45	-	•
125-400/550	55	-	•
150-250/150	15	•	•
150-250/185	18,5	•	•
150-250/220	22	•	•
150-250/300	30	•	•
150-315/300	30	•	•
150-315/370	37	-	•
150-315/450	45	-	•
150-315/550	55	-	•
150-400/300	30	-	•
150-400/370	37	-	•
150-400/450	45	-	•
150-400/550	55	-	•
150-400/750	75	-	•
150-400/900	90	-	•

• = Mevcut

lm_fhs4-fhf4_4p50-en_d_tem

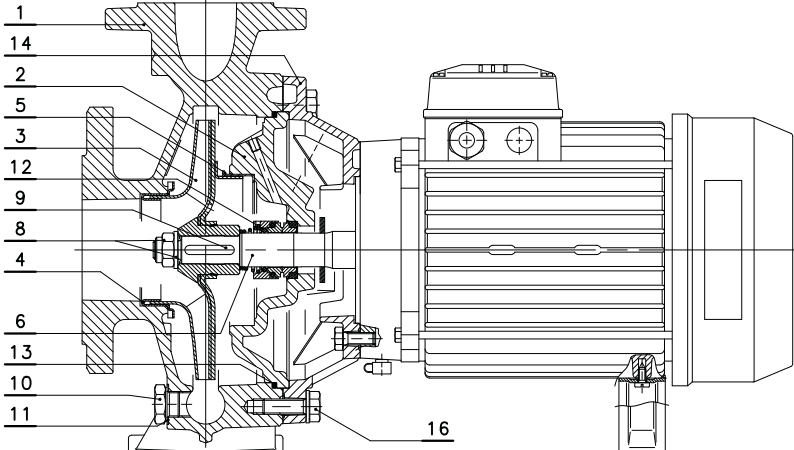
2FHE-2FHE4 SERİSİ MODEL LİSTESİ VE MALZEME TABLOSU

<p>04736_B_DS</p> 	<table border="1" style="width: 100%; text-align: center;"> <thead> <tr> <th colspan="2">MODELLER</th> </tr> <tr> <th>2 KUTUPLU</th> <th>4 KUTUPLU</th> </tr> </thead> <tbody> <tr> <td>2FHE 32-250/55</td> <td>2FHE4 32-250/07</td> </tr> <tr> <td>2FHE 32-250/75</td> <td>2FHE4 32-250/11</td> </tr> </tbody> </table> <p style="text-align: right; font-size: small;">fh-2fhe-p-en_a_mo</p>	MODELLER		2 KUTUPLU	4 KUTUPLU	2FHE 32-250/55	2FHE4 32-250/07	2FHE 32-250/75	2FHE4 32-250/11
MODELLER									
2 KUTUPLU	4 KUTUPLU								
2FHE 32-250/55	2FHE4 32-250/07								
2FHE 32-250/75	2FHE4 32-250/11								

REF. N.	PARÇA	MALZEME	REFERANS STANDARTLAR	
			AVRUPA	ABD
1	Pompa gövdesi	Dökme demir	EN 1561-GJL-200(JL1030)	ASTM Sınıf 25
2	Emiş flanşı	Dökme demir	EN 1561-GJL-200(JL1030)	ASTM Sınıf 25
3	Çark	Paslanmaz çelik	EN 10088-1-X2CrNiMo17-12-2 (1.4404)	AISI 316L
4	Difüzör	Dökme demir	EN 1561-GJL-200(JL1030)	ASTM Sınıf 25
5	Çark ara parçası	Paslanmaz çelik	EN 10088-1-X2CrNiMo17-12-2 (1.4404)	AISI 316L
6	Mil uzantısı	Paslanmaz çelik	EN 10088-1-X2CrNiMo17-12-2 (1.4404)	AISI 316L
8	Çark kilit somunu ve pulu	Paslanmaz çelik	EN 10088-1-X2CrNiMo17-12-2 (1.4404)	AISI 316L
9	Tırnak	Paslanmaz çelik	EN 10088-1-X2CrNiMo17-12-2 (1.4404)	AISI 316L
10	Doldurma ve tahliye tapaları	Nikel kaplamalı pirinç	EN 12164-CuZn39Pb3 (CW614N)	-
11	Doldurma ve tahliye tapa contaları	Alüminyum	EN 573-AW-AI99,5 (AW1050A)	-
12	Mekanik salmastra	Seramik / Karbon / NBR (standart model)		
13	Elastomerler	NBR (standart model)		
16	Pompa gövdesi bağlantı cıvataları ve vidaları	Galvanize çelik		

FHE-FHE4 SERİSİ MODEL LİSTESİ VE MALZEME TABLOSU

04702_B_DS		MODELLER	
		2 KUTUPLU	4 KUTUPLU
		FHE 32-125/07	FHE4 32-200/05
		FHE 32-125/11	FHE4 40-160/05
		FHE 32-160/15	FHE4 40-200/07
		FHE 32-160/22	FHE4 40-200/11
		FHE 32-200/30	FHE4 40-250/11
		FHE 32-200/40	FHE4 40-250/15
		FHE 40-125/11	FHE4 40-250/22
		FHE 40-125/15	FHE4 50-125/05
		FHE 40-125/22	FHE4 50-160/07
		FHE 40-160/30	FHE4 50-160/11
		FHE 40-160/40	FHE4 50-200/11
		FHE 40-200/55	FHE4 50-200/15
		FHE 40-200/75	FHE4 50-250/22A
		FHE 40-250/92	FHE4 50-250/22
		FHE 40-250/110	FHE4 50-250/30
		FHE 50-125/22	FHE4 65-125/05
		FHE 50-125/30	FHE4 65-125/07
		FHE 50-125/40	FHE4 65-125/11
		FHE 50-160/55	FHE4 65-160/11
		FHE 50-160/75	FHE4 65-160/15
		FHE 50-200/92	FHE4 65-160/22
		FHE 50-200/110	FHE4 65-200/15
		FHE 65-125/40	FHE4 65-200/22
		FHE 65-125/55	FHE4 65-200/30
		FHE 65-125/75	FHE4 65-250/30
		FHE 65-160/92	FHE4 65-250/40
		FHE 65-160/110	FHE4 65-250/55
		FHE 80-160/110	FHE4 80-160/15
			FHE4 80-160/22
			FHE4 80-200/30
			FHE4 80-200/40
			FHE4 80-250/40
			FHE4 80-250/55
			FHE4 80-250/75

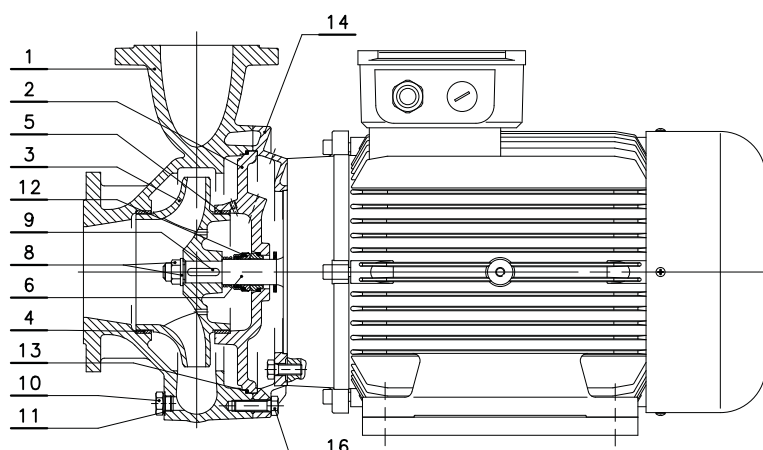
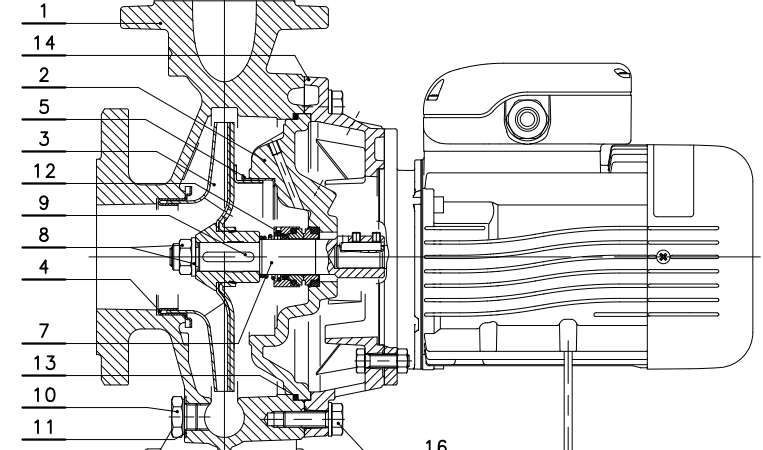


fhe-fhe4-p-en_a_mo

REF. N.	PARÇA	MALZEME	REFERANS STANDARTLAR	
			AVRUPA	ABD
1	Pompa gövdesi	Dökme demir	EN 1561-GJL-200(JL1030)	ASTM Sınıf 25
2	Salmastra muhafazası	Dökme demir	EN 1561-GJL-200(JL1030)	ASTM Sınıf 25
3	Çark	Paslanmaz çelik	EN 10088-1-X2CrNiMo17-12-2 (1.4404)	AISI 316L
	Çark	Dökme demir	EN 1561-GJL-200(JL1030)	ASTM Sınıf 25
	Çark	Bronz	EN 1982-CuSn10-C (CC480K)	UNS C90700
4	Aşınma halkası	Paslanmaz çelik	EN 10088-1-X2CrNiMo17-12-2 (1.4404)	AISI 316L
5	Karşı aşınma halkası	Paslanmaz çelik	EN 10088-1-X2CrNiMo17-12-2 (1.4404)	AISI 316L
6	Mil uzantısı	Paslanmaz çelik	EN 10088-1-X2CrNiMo17-12-2 (1.4404)	AISI 316L
7	Sert mil kaplini	Paslanmaz çelik	EN 10088-1-X2CrNiMo17-12-2 (1.4404)	AISI 316L
8	Çark kilit somunu ve pulu	Paslanmaz çelik	EN 10088-1-X5CrNiMo17-12-2 (1.4401)	AISI 316
9	Tırnak	Paslanmaz çelik	EN 10088-1-X2CrNiMo17-12-2 (1.4404)	AISI 316L
10	Doldurma ve tahliye tapaları	Nikel kaplamalı piringç	EN 12164-CuZn39Pb3 (CW614N)	-
11	Doldurma ve tahliye tapa contaları	Alüminyum	EN 573-AW-AI99,5 (AW1050A)	-
12	Mekanik salmastra	Seramik / Karbon / NBR (standart model)		
13	Elastomerler	NBR (standart model)		
14	Adaptör *	Alüminyum	EN 1706-AC-AISI11Cu2 (Fe) (AC46100)	-
	Adaptör	Dökme demir	EN 1561-GJL-200(JL1030)	ASTM Sınıf 25
16	Pompa gövdesi bağlantı civataları ve vidaları	Galvanize çelik		

* 32/40-125 2/4 kutuplu, 32/40-160 2/4 kutuplu modeller için

FHE-FHE4 SERİSİ MODEL LİSTESİ VE MALZEME TABLOSU

<p>04702A_B_DS</p> 	<table border="1"> <thead> <tr> <th colspan="2">MODELLER</th> </tr> <tr> <th colspan="2">2 KUTUPLU</th> </tr> </thead> <tbody> <tr><td>FHE 40-250/150</td></tr> <tr><td>FHE 50-250/150</td></tr> <tr><td>FHE 50-250/185</td></tr> <tr><td>FHE 50-250/220</td></tr> <tr><td>FHE 65-160/150</td></tr> <tr><td>FHE 65-200/150</td></tr> <tr><td>FHE 65-200/185</td></tr> <tr><td>FHE 65-200/220</td></tr> <tr><td>FHE 65-250/220</td></tr> <tr><td>FHE 80-160/150</td></tr> <tr><td>FHE 80-160/185</td></tr> <tr><td>FHE 80-200/220</td></tr> </tbody> </table> <p>fh-fhe-s-en_a_mo</p>	MODELLER		2 KUTUPLU		FHE 40-250/150	FHE 50-250/150	FHE 50-250/185	FHE 50-250/220	FHE 65-160/150	FHE 65-200/150	FHE 65-200/185	FHE 65-200/220	FHE 65-250/220	FHE 80-160/150	FHE 80-160/185	FHE 80-200/220
MODELLER																	
2 KUTUPLU																	
FHE 40-250/150																	
FHE 50-250/150																	
FHE 50-250/185																	
FHE 50-250/220																	
FHE 65-160/150																	
FHE 65-200/150																	
FHE 65-200/185																	
FHE 65-200/220																	
FHE 65-250/220																	
FHE 80-160/150																	
FHE 80-160/185																	
FHE 80-200/220																	
	<table border="1"> <thead> <tr> <th colspan="2">MODELLER</th> </tr> <tr> <th colspan="2">4 KUTUPLU</th> </tr> </thead> <tbody> <tr><td>FHE4 32-125/02A</td></tr> <tr><td>FHE4 32-125/02</td></tr> <tr><td>FHE4 32-160/02</td></tr> <tr><td>FHE4 32-160/03</td></tr> <tr><td>FHE4 32-200/03</td></tr> <tr><td>FHE4 40-125/02A</td></tr> <tr><td>FHE4 40-125/02</td></tr> <tr><td>FHE4 40-125/03</td></tr> <tr><td>FHE4 40-160/03</td></tr> <tr><td>FHE4 50-125/03A</td></tr> <tr><td>FHE4 50-125/03</td></tr> </tbody> </table> <p>fh-fhe4-p-en_a_mo</p>	MODELLER		4 KUTUPLU		FHE4 32-125/02A	FHE4 32-125/02	FHE4 32-160/02	FHE4 32-160/03	FHE4 32-200/03	FHE4 40-125/02A	FHE4 40-125/02	FHE4 40-125/03	FHE4 40-160/03	FHE4 50-125/03A	FHE4 50-125/03	
MODELLER																	
4 KUTUPLU																	
FHE4 32-125/02A																	
FHE4 32-125/02																	
FHE4 32-160/02																	
FHE4 32-160/03																	
FHE4 32-200/03																	
FHE4 40-125/02A																	
FHE4 40-125/02																	
FHE4 40-125/03																	
FHE4 40-160/03																	
FHE4 50-125/03A																	
FHE4 50-125/03																	

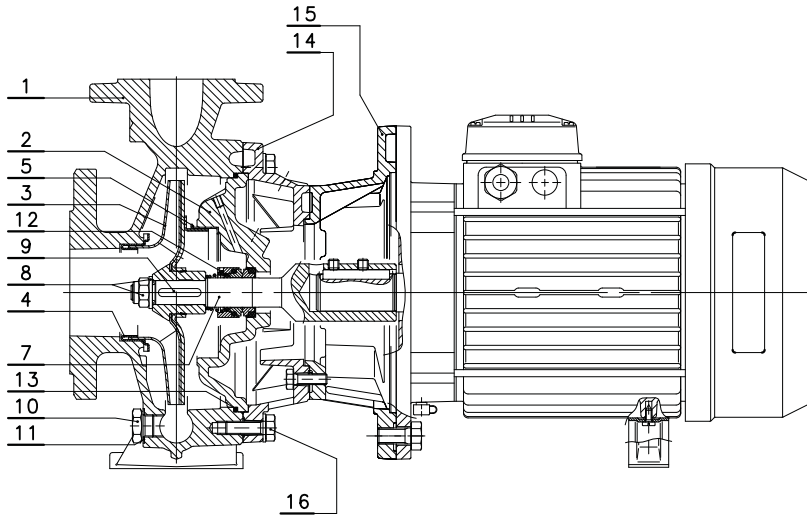
REF. N.	PARÇA	MALZEME	REFERANS STANDARTLAR	
			AVRUPA	ABD
1	Pompa gövdesi	Dökme demir	EN 1561-GJL-200(JL1030)	ASTM Sınıf 25
2	Salmastra muhafazası	Dökme demir	EN 1561-GJL-200(JL1030)	ASTM Sınıf 25
3	Çark	Paslanmaz çelik	EN 10088-1-X2CrNiMo17-12-2 (1.4404)	AISI 316L
	Çark	Dökme demir	EN 1561-GJL-200(JL1030)	ASTM Sınıf 25
	Çark	Bronz	EN 1982-CuSn10-C (CC480K)	UNS C90700
4	Aşınma halkası	Paslanmaz çelik	EN 10088-1-X2CrNiMo17-12-2 (1.4404)	AISI 316L
5	Karşı aşınma halkası	Paslanmaz çelik	EN 10088-1-X2CrNiMo17-12-2 (1.4404)	AISI 316L
6	Mil uzantısı	Paslanmaz çelik	EN 10088-1-X2CrNiMo17-12-2 (1.4404)	AISI 316L
7	Sert mil kaplini	Paslanmaz çelik	EN 10088-1-X2CrNiMo17-12-2 (1.4404)	AISI 316L
8	Çark kilit somunu ve pulu	Paslanmaz çelik	EN 10088-1-X5CrNiMo17-12-2 (1.4401)	AISI 316
9	Tırnak	Paslanmaz çelik	EN 10088-1-X2CrNiMo17-12-2 (1.4404)	AISI 316L
10	Doldurma ve tahliye tapaları	Nikel kaplamalı pirinç	EN 12164-CuZn39Pb3 (CW614N)	-
11	Doldurma ve tahliye tapa contaları	Alüminyum	EN 573-AW-AI99,5 (AW1050A)	-
12	Mekanik salmastra	Seramik / Karbon / NBR (standart model)		
13	Elastomerler	NBR (standart model)		
14	Adaptör *	Alüminyum	EN 1706-AC-AISi11Cu2 (Fe) (AC46100)	-
	Adaptör	Dökme demir	EN 1561-GJL-200(JL1030)	ASTM Sınıf 25
16	Pompa gövdesi bağlantı civataları ve vidaları	Galvanize çelik		

* 32/40-125 2/4 kutuplu, 32/40-160 2/4 kutuplu modeller için

FHS-FHS4 SERİSİ MODEL LİSTESİ VE MALZEME TABLOSU

04756_B_DS		MODELLER	
		2 KUTUPLU	4 KUTUPLU
		FHS 32-125/07	FHS4 40-200/07
		FHS 32-125/11	FHS4 40-200/11
		FHS 32-160/15	FHS4 40-250/11
		FHS 32-160/22	FHS4 40-250/15
		FHS 32-200/30	FHS4 40-250/22
		FHS 32-200/40	FHS4 50-160/07
		FHS 40-125/11	FHS4 50-160/11
		FHS 40-125/15	FHS4 50-200/11
		FHS 40-125/22	FHS4 50-200/15
		FHS 40-160/30	FHS4 50-250/22A
		FHS 40-160/40	FHS4 50-250/22
		FHS 40-200/55	FHS4 50-250/30
		FHS 40-200/75	FHS4 65-125/05
		FHS 50-125/22	FHS4 65-125/07
		FHS 50-125/30	FHS4 65-125/11
		FHS 50-125/40	FHS4 65-160/11
		FHS 50-160/55	FHS4 65-160/15
		FHS 50-160/75	FHS4 65-160/22
		FHS 65-125/40	FHS4 65-200/15
		FHS 65-125/55	FHS4 65-200/22
		FHS 65-125/75	FHS4 65-200/30
			FHS4 65-250/30
			FHS4 65-250/40
			FHS4 65-250/55
			FHS4 80-160/15
			FHS4 80-160/22
			FHS4 80-200/30
			FHS4 80-200/40
			FHS4 80-250/40
			FHS4 80-250/55
			FHS4 80-250/75

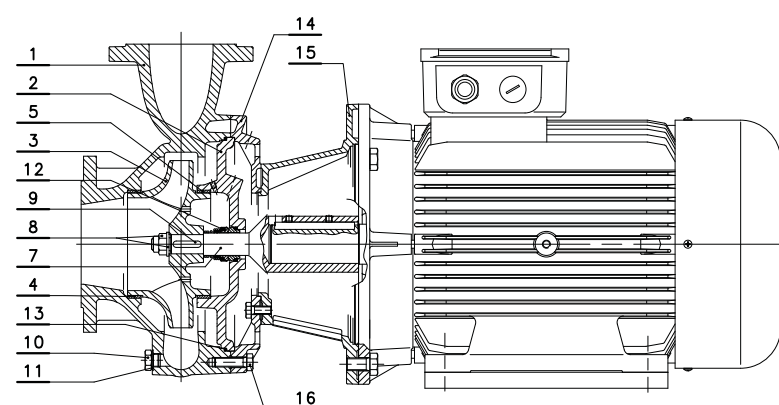
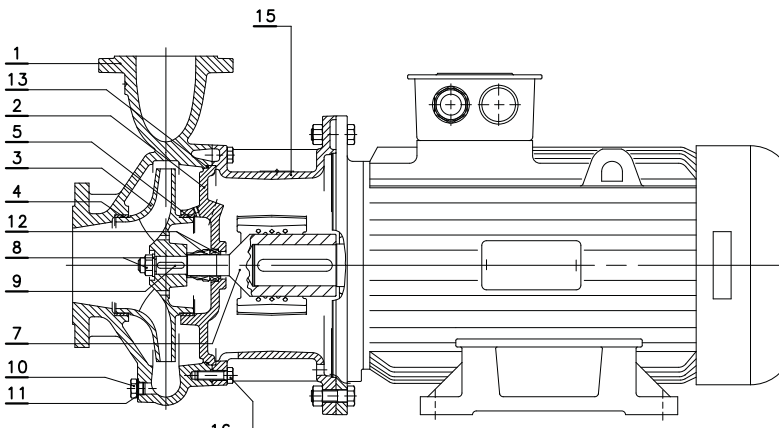
fhs-fhs4-p-en_a_mo



REF. N.	PARÇA	MALZEME	REFERANS STANDARTLAR	
			AVRUPA	ABD
1	Pompa gövdesi	Dökme demir	EN 1561-GJL-200(JL1030)	ASTM Sınıf 25
2	Salmastra muhafazası	Dökme demir	EN 1561-GJL-200(JL1030)	ASTM Sınıf 25
3	Çark	Paslanmaz çelik	EN 10088-1-X2CrNiMo17-12-2 (1.4404)	AISI 316L
	Çark	Dökme demir	EN 1561-GJL-200(JL1030)	ASTM Sınıf 25
	Çark	Bronz	EN 1982-CuSn10-C (CC480K)	UNS C90700
4	Aşınma halkası	Paslanmaz çelik	EN 10088-1-X2CrNiMo17-12-2 (1.4404)	AISI 316L
5	Karşı aşınma halkası	Paslanmaz çelik	EN 10088-1-X2CrNiMo17-12-2 (1.4404)	AISI 316L
7	Sert mil kaplini	Paslanmaz çelik	EN 10088-1-X2CrNiMo17-12-2 (1.4404)	AISI 316L
8	Çark kilit somunu ve pulu	Paslanmaz çelik	EN 10088-1-X5CrNiMo17-12-2 (1.4401)	AISI 316
9	Tırnak	Paslanmaz çelik	EN 10088-1-X2CrNiMo17-12-2 (1.4404)	AISI 316L
10	Doldurma ve tahliye tapaları	Nikel kaplamalı piringç	EN 12164-CuZn39Pb3 (CW614N)	-
11	Doldurma ve tahliye tapa contaları	Alüminyum	EN 573-AW-Al99,5 (AW1050A)	-
12	Mekanik salmastra	Seramik / Karbon / NBR (standart model)		
13	Elastomerler	NBR (standart model)		
14	Adaptör *	Alüminyum	EN 1706-AC-AlSi11Cu2 (Fe) (AC46100)	-
	Adaptör	Dökme demir	EN 1561-GJL-200(JL1030)	ASTM Sınıf 25
	Adaptör motor bağlantısı	Dökme demir	EN 1561-GJL-200(JL1030)	ASTM Sınıf 25
16	Pompa gövdesi bağlantı civataları ve vidaları	Galvanize çelik		

* 32/40-125 2/4 kutuplu, 32/40-160 2/4 kutuplu modeller için

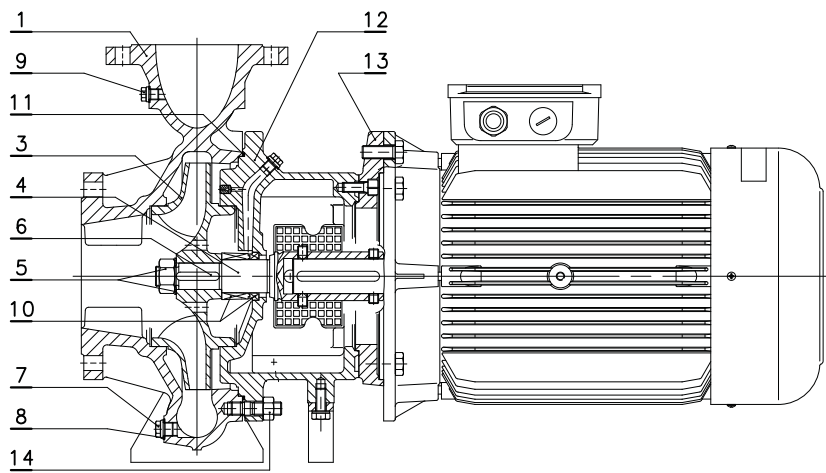
FHS SERİSİ MODEL LİSTESİ VE MALZEME TABLOSU

<p>04757_B_DS</p> 	<table border="1"> <thead> <tr> <th colspan="2">MODELLER 2 KUTUPLU</th> </tr> </thead> <tbody> <tr> <td>FHS 40-250/110A</td> <td>FHS 65-160/110A</td> </tr> <tr> <td>FHS 40-250/110</td> <td>FHS 65-160/110</td> </tr> <tr> <td>FHS 40-250/150</td> <td>FHS 65-160/150</td> </tr> <tr> <td>FHS 50-200/110A</td> <td>FHS 65-200/150</td> </tr> <tr> <td>FHS 50-200/110</td> <td>FHS 65-200/185</td> </tr> <tr> <td>FHS 50-250/150</td> <td>FHS 65-200/220</td> </tr> <tr> <td>FHS 50-250/185</td> <td>FHS 65-250/220</td> </tr> <tr> <td>FHS 50-250/220</td> <td>FHS 80-160/110</td> </tr> <tr> <td></td> <td>FHS 80-160/150</td> </tr> <tr> <td></td> <td>FHS 80-160/185</td> </tr> <tr> <td></td> <td>FHS 80-200/220</td> </tr> </tbody> </table> <p>fh-fhs-s-en_a_mo</p>	MODELLER 2 KUTUPLU		FHS 40-250/110A	FHS 65-160/110A	FHS 40-250/110	FHS 65-160/110	FHS 40-250/150	FHS 65-160/150	FHS 50-200/110A	FHS 65-200/150	FHS 50-200/110	FHS 65-200/185	FHS 50-250/150	FHS 65-200/220	FHS 50-250/185	FHS 65-250/220	FHS 50-250/220	FHS 80-160/110		FHS 80-160/150		FHS 80-160/185		FHS 80-200/220
MODELLER 2 KUTUPLU																									
FHS 40-250/110A	FHS 65-160/110A																								
FHS 40-250/110	FHS 65-160/110																								
FHS 40-250/150	FHS 65-160/150																								
FHS 50-200/110A	FHS 65-200/150																								
FHS 50-200/110	FHS 65-200/185																								
FHS 50-250/150	FHS 65-200/220																								
FHS 50-250/185	FHS 65-250/220																								
FHS 50-250/220	FHS 80-160/110																								
	FHS 80-160/150																								
	FHS 80-160/185																								
	FHS 80-200/220																								
	<table border="1"> <thead> <tr> <th colspan="2">MODELLER 2 KUTUPLU</th> </tr> </thead> <tbody> <tr> <td>FHS 65-250/300</td> <td></td> </tr> <tr> <td>FHS 65-250/370</td> <td></td> </tr> <tr> <td>FHS 80-200/300</td> <td></td> </tr> <tr> <td>FHS 80-250/370</td> <td></td> </tr> <tr> <td>FHS 80-250/450</td> <td></td> </tr> <tr> <td>FHS 80-250/550</td> <td></td> </tr> </tbody> </table> <p>fh-fhs30-55-s-en_a_mo</p>	MODELLER 2 KUTUPLU		FHS 65-250/300		FHS 65-250/370		FHS 80-200/300		FHS 80-250/370		FHS 80-250/450		FHS 80-250/550											
MODELLER 2 KUTUPLU																									
FHS 65-250/300																									
FHS 65-250/370																									
FHS 80-200/300																									
FHS 80-250/370																									
FHS 80-250/450																									
FHS 80-250/550																									

REF. N.	PARÇA	MALZEME	REFERANS STANDARTLAR	
			AVRUPA	ABD
1	Pompa gövdesi	Dökme demir	EN 1561-GJL-200(JL1030)	ASTM Sınıf 25
2	Salmastra muhafazası	Dökme demir	EN 1561-GJL-200(JL1030)	ASTM Sınıf 25
3	Çark	Paslanmaz çelik	EN 10088-1-X2CrNiMo17-12-2 (1.4404)	AISI 316L
	Çark	Dökme demir	EN 1561-GJL-200(JL1030)	ASTM Sınıf 25
	Çark	Bronz	EN 1982-CuSn10-C (CC480K)	UNS C90700
4	Aşınma halkası	Paslanmaz çelik	EN 10088-1-X2CrNiMo17-12-2 (1.4404)	AISI 316L
5	Karşı aşınma halkası	Paslanmaz çelik	EN 10088-1-X2CrNiMo17-12-2 (1.4404)	AISI 316L
7	Sert mil kaplini	Paslanmaz çelik	EN 10088-1-X2CrNiMo17-12-2 (1.4404)	AISI 316L
8	Çark kilit somunu ve pulu	Paslanmaz çelik	EN 10088-1-X5CrNiMo17-12-2 (1.4401)	AISI 316
9	Tırnak	Paslanmaz çelik	EN 10088-1-X2CrNiMo17-12-2 (1.4404)	AISI 316L
10	Doldurma ve tahliye tapaları	Nikel kaplamalı pirinç	EN 12164-CuZn39Pb3 (CW614N)	-
11	Doldurma ve tahliye tapa contaları	Alüminyum	EN 573-AW-Al99,5 (AW1050A)	-
12	Mekanik salmastra	Seramik / Karbon / NBR (standart model)		
13	Elastomerler	NBR (standart model)		
14	Adaptör *	Alüminyum	EN 1706-AC-AlSi11Cu2 (Fe) (AC46100)	-
	Adaptör	Dökme demir	EN 1561-GJL-200(JL1030)	ASTM Sınıf 25
	Adaptör motor bağlantısı	Dökme demir	EN 1561-GJL-200(JL1030)	ASTM Sınıf 25
16	Pompa gövdesi bağlantı civataları ve vidaları	Galvanize çelik		

* 32/40-125 2/4 kutuplu, 32/40-160 2/4 kutuplu modeller için

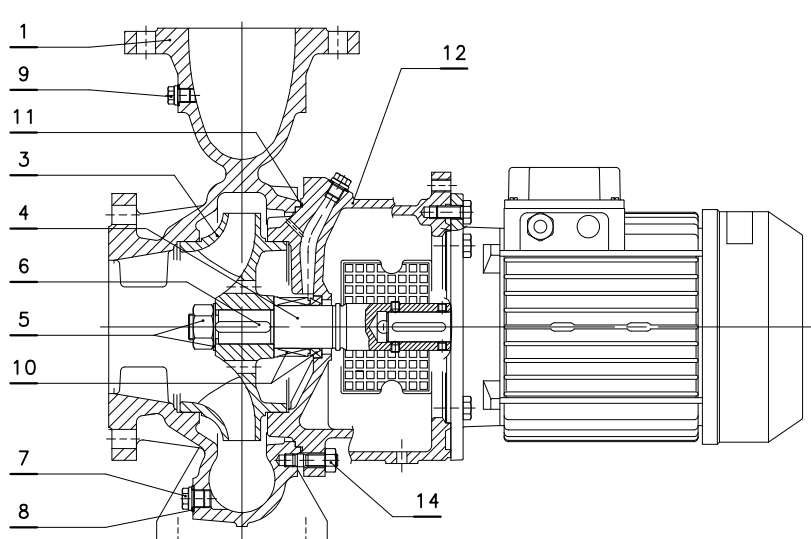
**FHS-FHS4 SERİSİ
MODEL LİSTESİ VE MALZEME TABLOSU**

<p>04766_C_DS</p> 	<table border="1"> <thead> <tr> <th colspan="2">MODELLER</th> </tr> <tr> <th>2 KUTUPLU</th> <th>4 KUTUPLU</th> </tr> </thead> <tbody> <tr><td>FHS 100-160/185</td><td>FHS4 65-315/75</td></tr> <tr><td>FHS 100-160/220</td><td>FHS4 65-315/110</td></tr> <tr><td>FHS 100-160/300</td><td>FHS4 80-315/110</td></tr> <tr><td>FHS 100-200/300</td><td>FHS4 80-315/150</td></tr> <tr><td>FHS 100-200/370</td><td>FHS4 100-200/55</td></tr> <tr><td></td><td>FHS4 100-250/75</td></tr> <tr><td></td><td>FHS4 100-250/110</td></tr> <tr><td></td><td>FHS4 100-315/150</td></tr> <tr><td></td><td>FHS4 100-315/185</td></tr> <tr><td></td><td>FHS4 100-315/220</td></tr> <tr><td></td><td>FHS4 125-200/55</td></tr> <tr><td></td><td>FHS4 125-200/75</td></tr> <tr><td></td><td>FHS4 125-250/110</td></tr> <tr><td></td><td>FHS4 125-250/150</td></tr> <tr><td></td><td>FHS4 125-250/185</td></tr> <tr><td></td><td>FHS4 125-315/220</td></tr> <tr><td></td><td>FHS4 125-315/300</td></tr> <tr><td></td><td>FHS4 150-250/150</td></tr> <tr><td></td><td>FHS4 150-250/185</td></tr> <tr><td></td><td>FHS4 150-250/220</td></tr> <tr><td></td><td>FHS4 150-250/300</td></tr> <tr><td></td><td>FHS4 150-315/300</td></tr> </tbody> </table> <p style="text-align: right;">lm-fhs-fhs4-s-en_b_mo</p>	MODELLER		2 KUTUPLU	4 KUTUPLU	FHS 100-160/185	FHS4 65-315/75	FHS 100-160/220	FHS4 65-315/110	FHS 100-160/300	FHS4 80-315/110	FHS 100-200/300	FHS4 80-315/150	FHS 100-200/370	FHS4 100-200/55		FHS4 100-250/75		FHS4 100-250/110		FHS4 100-315/150		FHS4 100-315/185		FHS4 100-315/220		FHS4 125-200/55		FHS4 125-200/75		FHS4 125-250/110		FHS4 125-250/150		FHS4 125-250/185		FHS4 125-315/220		FHS4 125-315/300		FHS4 150-250/150		FHS4 150-250/185		FHS4 150-250/220		FHS4 150-250/300		FHS4 150-315/300
MODELLER																																																	
2 KUTUPLU	4 KUTUPLU																																																
FHS 100-160/185	FHS4 65-315/75																																																
FHS 100-160/220	FHS4 65-315/110																																																
FHS 100-160/300	FHS4 80-315/110																																																
FHS 100-200/300	FHS4 80-315/150																																																
FHS 100-200/370	FHS4 100-200/55																																																
	FHS4 100-250/75																																																
	FHS4 100-250/110																																																
	FHS4 100-315/150																																																
	FHS4 100-315/185																																																
	FHS4 100-315/220																																																
	FHS4 125-200/55																																																
	FHS4 125-200/75																																																
	FHS4 125-250/110																																																
	FHS4 125-250/150																																																
	FHS4 125-250/185																																																
	FHS4 125-315/220																																																
	FHS4 125-315/300																																																
	FHS4 150-250/150																																																
	FHS4 150-250/185																																																
	FHS4 150-250/220																																																
	FHS4 150-250/300																																																
	FHS4 150-315/300																																																

REF. N.	PARÇA	MALZEME	REFERANS STANDARTLAR	
			AVRUPA	ABD
1	Pompa gövdesi	Dökme demir	EN 1561-GJL-250 (JL1040)	ASTM Sınıf 35
2	Salmastra muhafazası	Dökme demir	EN 1561-GJL-250 (JL1040)	ASTM Sınıf 35
3	Çark	Dökme demir	EN 1561-GJL-250 (JL1040)	ASTM Sınıf 35
		Bronz	EN 1982-CuSn10-C (CC480K)	UNS C90700
4	Sıkı geçmeli kaplin	Paslanmaz çelik	EN 10088-1-X20Cr13 (1.4021)	AISI 420
5	Çark kilit somunu ve pulu	Çelik		
6	Tırnak	Çelik	EN 10083-1-C45E(1.1191)	-
7	Doldurma ve tahliye tapaları	Çelik		
8	Doldurma ve tahliye tapa contaları	Asbest içermeyen sentetik fiber AFM34 ®		
9	Ölçüm bağlantıları için tapalar	Çelik		
10	Mekanik salmastra	Silikon karbür / Karbon / EPDM (standart model)		
11	Elastomerler	EPDM (standart model)		
12	Adaptör	Dökme demir	EN 1561-GJL-250 (JL1040)	ASTM Sınıf 35
13	Adaptör motor bağlantısı	Dökme demir	EN 1561-GJL-250 (JL1040)	ASTM Sınıf 35
14	Pompa gövdesi bağlantı civataları ve vidaları	Çelik		

FHS4 SERİSİ
MODEL LİSTESİ VE MALZEME TABLOSU

04767_D_DS

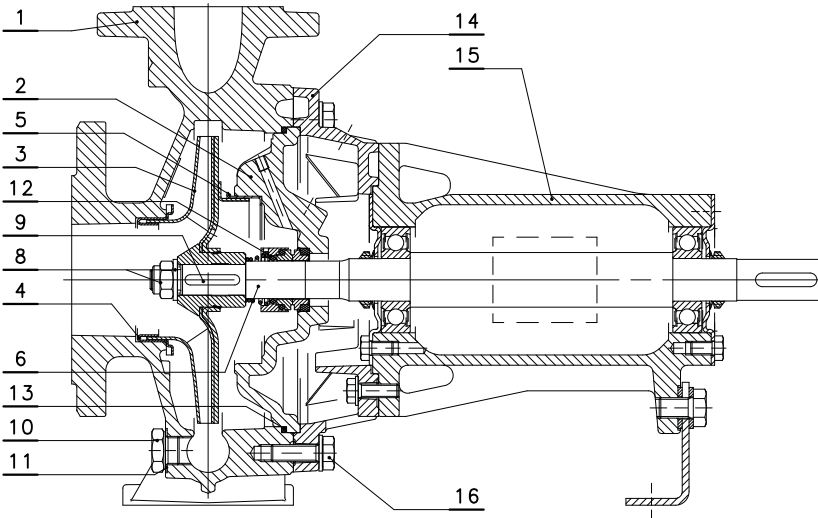


MODELLER
4 KUTUPLU
FHS4 100-160/30
FHS4 100-200/40

lm-fhs4-p-en_a_mo

REF. N.	PARÇA	MALZEME	REFERANS STANDARTLAR	
			AVRUPA	ABD
1	Pompa gövdesi	Dökme demir	EN 1561-GJL-250 (JL1040)	ASTM Sınıf 35
2	Salmastra muhafazası	Dökme demir	EN 1561-GJL-250 (JL1040)	ASTM Sınıf 35
3	Çark	Dökme demir	EN 1561-GJL-250 (JL1040)	ASTM Sınıf 35
		Bronz	EN 1982-CuSn10-C (CC480K)	UNS C90700
4	Sıkı geçmeli kaplin	Paslanmaz çelik	EN 10088-1-X20Cr13 (1.4021)	AISI 420
5	Çark kilit somunu ve pulu	Çelik		
6	Tırnak	Çelik	EN 10083-1-C45E(1.1191)	-
7	Doldurma ve tahliye tapaları	Çelik		
8	Doldurma ve tahliye tapa contaları	Asbest içermeyen sentetik fiber AFM34 ®		
9	Ölçüm bağlantıları için tapalar	Çelik		
10	Mekanik salmastra	Silikon karbür / Karbon / EPDM (standart model)		
11	Elastomerler	EPDM (standart model)		
12	Adaptör	Dökme demir	EN 1561-GJL-250 (JL1040)	ASTM Sınıf 35
13	Adaptör motor bağlantısı	Dökme demir	EN 1561-GJL-250 (JL1040)	ASTM Sınıf 35
14	Pompa gövdesi bağlantı civataları ve vidaları	Çelik		

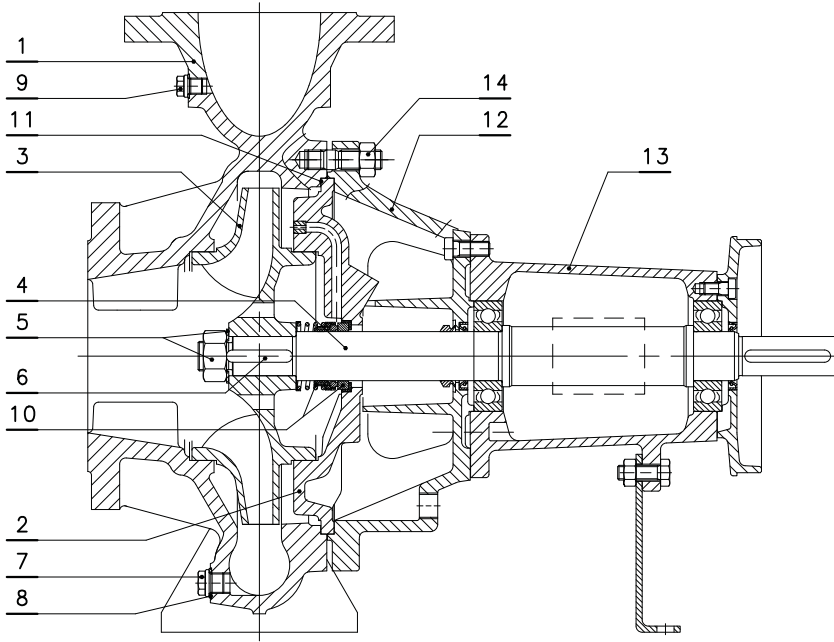
FHF ÇIPLAK MİL SERİSİ MODEL LİSTESİ VE MALZEME TABLOSU

<p>04779_B_DS</p> 	<table border="1"> <thead> <tr> <th colspan="2">MODELLER</th> </tr> </thead> <tbody> <tr><td>FHF 32-125</td></tr> <tr><td>FHF 32-160</td></tr> <tr><td>FHF 32-200</td></tr> <tr><td>FHF 40-125</td></tr> <tr><td>FHF 40-160</td></tr> <tr><td>FHF 40-200</td></tr> <tr><td>FHF 40-250</td></tr> <tr><td>FHF 50-125</td></tr> <tr><td>FHF 50-160</td></tr> <tr><td>FHF 50-200</td></tr> <tr><td>FHF 50-250</td></tr> <tr><td>FHF 65-125</td></tr> <tr><td>FHF 65-160</td></tr> <tr><td>FHF 65-200</td></tr> <tr><td>FHF 65-250</td></tr> <tr><td>FHF80-160</td></tr> <tr><td>FHF 80-200</td></tr> <tr><td>FHF 80-250</td></tr> </tbody> </table> <p style="text-align: right;">fh-fhf-p-en_a_mo</p>	MODELLER		FHF 32-125	FHF 32-160	FHF 32-200	FHF 40-125	FHF 40-160	FHF 40-200	FHF 40-250	FHF 50-125	FHF 50-160	FHF 50-200	FHF 50-250	FHF 65-125	FHF 65-160	FHF 65-200	FHF 65-250	FHF80-160	FHF 80-200	FHF 80-250
MODELLER																					
FHF 32-125																					
FHF 32-160																					
FHF 32-200																					
FHF 40-125																					
FHF 40-160																					
FHF 40-200																					
FHF 40-250																					
FHF 50-125																					
FHF 50-160																					
FHF 50-200																					
FHF 50-250																					
FHF 65-125																					
FHF 65-160																					
FHF 65-200																					
FHF 65-250																					
FHF80-160																					
FHF 80-200																					
FHF 80-250																					

REF. N.	PARÇA	MALZEME	REFERANS STANDARTLAR	
			AVRUPA	ABD
1	Pompa gövdesi	Dökme demir	EN 1561-GJL-200(JL1030)	ASTM Sınıf 25
2	Salmastra muhafazası	Dökme demir	EN 1561-GJL-200(JL1030)	ASTM Sınıf 25
3	Çark	Paslanmaz çelik	EN 10088-1-X2CrNiMo17-12-2 (1.4404)	AISI 316L
	Çark	Dökme demir	EN 1561-GJL-200(JL1030)	ASTM Sınıf 25
	Çark	Bronz	EN 1982-CuSn10-C (CC480K)	UNS C90700
4	Aşınma halkası	Paslanmaz çelik	EN 10088-1-X2CrNiMo17-12-2 (1.4404)	AISI 316L
5	Karşı aşınma halkası	Paslanmaz çelik	EN 10088-1-X2CrNiMo17-12-2 (1.4404)	AISI 316L
6	Mil uzantısı	Paslanmaz çelik	EN 10088-1-X2CrNiMo17-12-2 (1.4404)	AISI 316L
8	Çark kilit somunu ve pulu	Paslanmaz çelik	EN 10088-1-X5CrNiMo17-12-2 (1.4401)	AISI 316
9	Tırnak	Paslanmaz çelik	EN 10088-1-X2CrNiMo17-12-2 (1.4404)	AISI 316L
10	Doldurma ve tahliye tapaları	Nikel kaplamalı pirinç	EN 12164-CuZn39Pb3 (CW614N)	-
11	Doldurma ve tahliye tapa contaları	Alüminyum	EN 573-AW-Al99,5 (AW1050A)	-
12	Mekanik salmastra	Seramik / Karbon / NBR (standart model)		
13	Elastomerler	NBR (standart model)		
14	Adaptör *	Alüminyum	EN 1706-AC-AlSi11Cu2 (Fe) (AC46100)	-
	Adaptör	Dökme demir	EN 1561-GJL-200(JL1030)	ASTM Sınıf 25
15	Şanzıman destek gövdesi	Dökme demir	EN 1561-GJL-200(JL1030)	ASTM Sınıf 25
16	Pompa gövdesi bağlantı civataları ve vidaları	Galvanize çelik		

* 32/40-125 2/4 kutuplu, 32/40-160 2/4 kutuplu modeller için

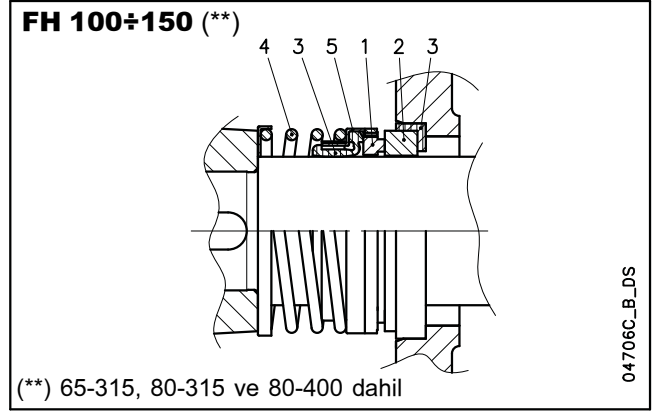
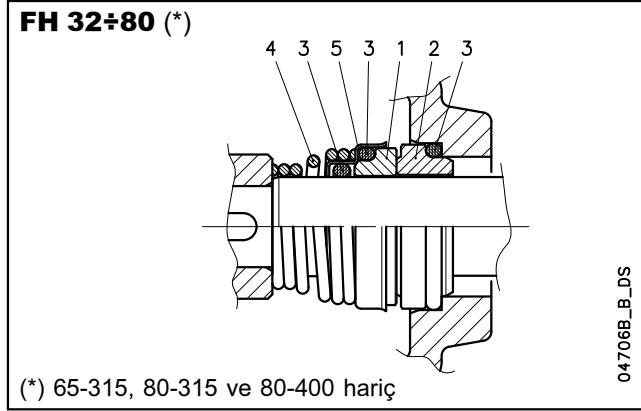
FHF ÇIPLAK MİL SERİSİ MODEL LİSTESİ VE MALZEME TABLOSU

04784_C_DS																			
																			
<table border="1"> <thead> <tr> <th colspan="2">MODELLER</th> </tr> </thead> <tbody> <tr><td>FHF 65-315</td></tr> <tr><td>FHF 80-315</td></tr> <tr><td>FHF 80-400</td></tr> <tr><td>FHF 100-160</td></tr> <tr><td>FHF 100-200</td></tr> <tr><td>FHF 100-250</td></tr> <tr><td>FHF 100-315</td></tr> <tr><td>FHF 100-400</td></tr> <tr><td>FHF 125-200</td></tr> <tr><td>FHF 125-250</td></tr> <tr><td>FHF 125-270</td></tr> <tr><td>FHF 125-315</td></tr> <tr><td>FHF 125-400</td></tr> <tr><td>FHF 150-250</td></tr> <tr><td>FHF 150-315</td></tr> <tr><td>FHF 150-400</td></tr> </tbody> </table>		MODELLER		FHF 65-315	FHF 80-315	FHF 80-400	FHF 100-160	FHF 100-200	FHF 100-250	FHF 100-315	FHF 100-400	FHF 125-200	FHF 125-250	FHF 125-270	FHF 125-315	FHF 125-400	FHF 150-250	FHF 150-315	FHF 150-400
MODELLER																			
FHF 65-315																			
FHF 80-315																			
FHF 80-400																			
FHF 100-160																			
FHF 100-200																			
FHF 100-250																			
FHF 100-315																			
FHF 100-400																			
FHF 125-200																			
FHF 125-250																			
FHF 125-270																			
FHF 125-315																			
FHF 125-400																			
FHF 150-250																			
FHF 150-315																			
FHF 150-400																			
l-fhf-p-en_a_mo																			

REF. N.	PARÇA	MALZEME	REFERANS STANDARTLAR	
			AVRUPA	ABD
1	Pompa gövdesi	Dökme demir	EN 1561-GJL-250 (JL1040)	ASTM Sınıf 35
2	Salmastra muhafazası	Dökme demir	EN 1561-GJL-250 (JL1040)	ASTM Sınıf 35
3	Çark	Dökme demir	EN 1561-GJL-250 (JL1040)	ASTM Sınıf 35
		Bronz	EN 1982-CuSn10-C (CC480K)	UNS C90700
4	Mil uzantısı	Paslanmaz çelik	EN 10088-1-X20Cr13 (1.4021)	AISI 420
5	Çark kilit somunu ve pulu	Çelik		
6	Tırnak	Çelik	EN 10083-1-C45E(1.1191)	-
7	Doldurma ve tahliye tapaları	Çelik		
8	Doldurma ve tahliye tapa contaları	Asbest içermeyen sentetik fiber AFM34 ®		
9	Ölçüm bağlantıları için tapalar	Çelik		
10	Mekanik salmastra	Silikon karbür / Karbon / EPDM (standart model)		
11	Elastomerler	EPDM (standart model)		
12	Adaptör	Dökme demir	EN 1561-GJL-250 (JL1040)	ASTM Sınıf 35
13	Destek gövdesi	Dökme demir	EN 1561-GJL-250 (JL1040)	ASTM Sınıf 35
14	Pompa gövdesi bağlantı civataları ve vidaları	Çelik		

FH MEKANİK SALMASTRA, EN 12756 İLE UYUMLU

EN12756 (eski DIN 24960) ve ISO 3069 ile uyumlu montaj boyutlarına sahip mekanik salmastra.
(İstek üzerine dönüş önleyici kilitleme pimli ve/veya harici yıkamalı bir model temin edilebilir.)



MALZEME LİSTESİ

POZİSYON 1 - 2	POZİSYON 3	POZİSYON 4 - 5
B : Reçine emprenyeli karbon	E : EPDM	G : AISI 316
Q ₁ : Silikon karbür	P : NBR	
V : Seramik	V : FPM	

FHE-FHS-FHF 32÷80 SALMASTRA TİPİ (65-315, 80-315 ve 80-400 hariç)

fh_ten-mec-en_a_tm

TİP	POZİSYON					SICAKLIK (°C)
	1 DÖNEN PARÇA	2 SABİT PARÇA	3 ELASTOMERLER	4 YAYLAR	5 DİĞER PARÇALAR	
STANDART MEKANİK SALMASTRA						
V B P G G	V	B	P	G	G	-20 +85
DİĞER MEKANİK SALMASTRA TİPLERİ						
V B V G G	V	B	V	G	G	-10 +120
Q ₁ B V G G	Q ₁	B	V	G	G	-10 +120
Q ₁ Q ₁ V G G	Q ₁	Q ₁	V	G	G	-10 +120
V B E G G	V	B	E	G	G	-30 +120
Q ₁ B E G G	Q ₁	B	E	G	G	-30 +120
Q ₁ Q ₁ E G G	Q ₁	Q ₁	E	G	G	-30 +120

FHS-FHF 100÷150 SALMASTRA TİPİ (65-315, 80-315 ve 80-400 dahil)

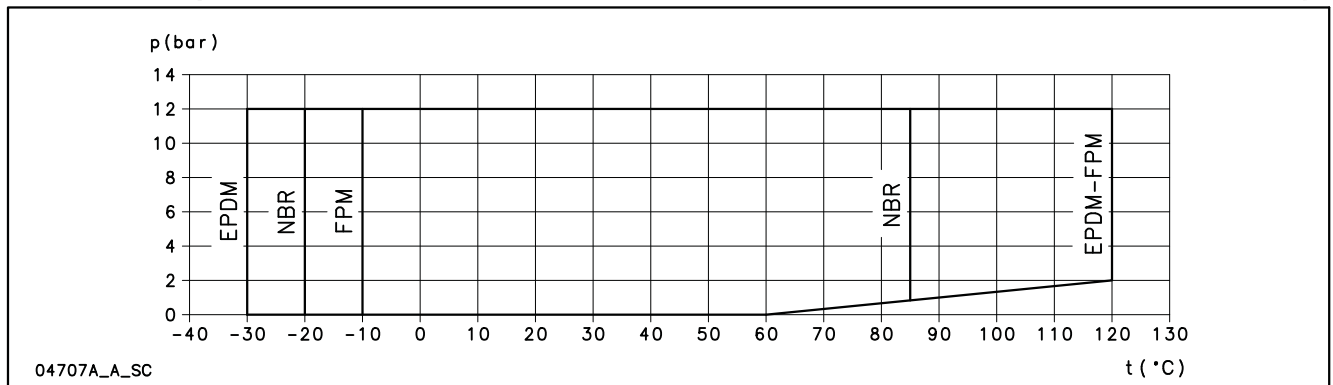
fh_tipi-ten-mec-en_a_tc

TİP	POZİSYON					SICAKLIK (°C)
	1 DÖNEN PARÇA	2 SABİT PARÇA	3 ELASTOMERLER	4 YAYLAR	5 DİĞER PARÇALAR	
STANDART MEKANİK SALMASTRA						
Q ₁ B E G G	Q ₁	B	E	G	G	-30 +120
DİĞER MEKANİK SALMASTRA TİPLERİ						
Q ₁ B V G G	Q ₁	B	V	G	G	-10 +120
Q ₁ Q ₁ V G G	Q ₁	Q ₁	V	G	G	-10 +120

EKSİKSİZ POMPA İÇİN BASINÇ / SICAKLIK UYGULAMASI

lm-fh_tipi-ten-mec-en_a_tc

LİMİTLERİ (YUKARIDA LİSTELLENEN SALMASTRALARIN HERHANGİ BİRİYLE)



FH SERİSİ İÇİN MOTORLAR

Standart olarak verilen IE2 üç fazlı yüzey motorları $\geq 0,75$ kW, Yönetmelik (EC) no. 640/2009 ve IEC 60034-30 ile uyumludur.

Hava soğutma ünitesine sahip, muhafazalı kısa devre sincap kafesli motor (TEFC).

Elektriksel performans EN 60034-1 ile uyumludur.

Yalıtım sınıfı 155 (F).

IP55 koruma.

Standart modelde yoğunlaşma boşaltım tapaları.

EN 60034-6 ile uyumlu fan ile soğutma.

Kablo salmastraları metrik boyutu EN 50262 ile uyumludur.

Standart voltaj:

- Tek fazlı model: 1,5 kW'ye kadar dahili otomatik sıfırlama aşırı yük korumalı, 220-240 V 50 Hz.,
- Üç fazlı model: 3 kW'ye kadar güçler için 220-240/380-415 V 50 Hz. 3 kW üzeri güçler için 380-415/660-690 V 50 Hz. Aşırı yük koruması kullanıcı tarafından sağlanır.

FHE SERİSİ 50 Hz'de 2 KUTUPLU TEK FAZLI MOTORLAR

P _N kW	MOTOR TİPİ	IEC BOYUTU*	Yapı Tasarımı	GİRİŞ AKIMI I _n (A) 220-240 V	KONDANSATÖR		230 V 50 Hz GERİLİM İÇİN VERİLER						
					μF	V	dak ⁻¹	I _s / I _n	η %	cosφ	T _n Nm	T _s /T _n	T _m /T _n
0,75	SM90RB14/107	90R	B14	4,83-5,23	30	450	2875	5,28	71,8	0,92	2,49	0,70	2,59
1,1	SM90RB14/111	90R	B14	6,88-6,65	30	450	2800	3,89	74,7	0,96	3,75	0,46	1,72
1,5	SM90RB14/115	90R	B14	9,21-8,58	40	450	2810	4,00	76,1	0,98	5,15	0,39	1,74
2,2	PLM90B14/322	90	B14	12,5-11,6	70	450	2825	4,47	82,4	0,97	7,43	0,53	1,87

* R = Mil uzantısı ve flanşa karşı azalan motor gövdesi boyutu.

fhe-motm-2p50-en_d_te

FHE SERİSİ 50 Hz'de 2 KUTUPLU ÜÇ FAZLI MOTORLAR

P _N kW	Randıman η_N %																		IE	Üretim yılı
	Δ 220 V Y 380 V			Δ 230 V Y 400 V			Δ 240 V Y 415 V			Δ 380 V Y 660 V			Δ 400 V Y 690 V			Δ 415 V				
	4/4	3/4	2/4	4/4	3/4	2/4	4/4	3/4	2/4	4/4	3/4	2/4	4/4	3/4	2/4	4/4	3/4	2/4		
0,75	77,4	77,4	74,0	77,4	77,4	74,0	77,4	77,4	74,0	77,4	77,4	74,0	77,4	77,4	74,0	77,4	77,4	74,0		
1,1	80,1	80,1	78,9	80,1	80,1	78,9	80,1	80,1	78,9	80,1	80,1	78,9	80,1	80,1	78,9	80,1	80,1	78,9		
1,5	81,8	81,8	81,8	81,8	81,8	81,8	81,8	81,8	81,8	81,8	81,8	81,8	81,8	81,8	81,8	81,8	81,8	81,8		
2,2	83,7	83,7	83,7	83,7	83,7	83,7	83,7	83,7	83,7	83,7	83,7	83,7	83,7	83,7	83,7	83,7	83,7	83,7		
3	85,5	86,8	85,6	86,1	86,8	85,6	86,3	86,8	85,6	85,5	86,8	85,6	85,5	86,8	85,6	85,5	86,8	85,6		
4	86,3	86,3	86,3	86,3	86,3	86,3	86,3	86,3	86,3	86,3	86,3	86,3	86,3	86,3	86,3	86,3	86,3	86,3		
5,5	87,6	87,6	87,6	87,6	87,6	87,6	87,6	87,6	87,6	87,6	87,6	87,6	87,6	87,6	87,6	87,6	87,6	87,6		
7,5	88,6	88,1	88,1	88,6	88,1	88,1	88,6	88,1	88,1	88,6	88,1	88,1	88,6	88,1	88,1	88,6	88,1	88,1		
9,2	89,3	88,8	88,8	89,3	88,8	88,8	89,3	88,8	88,8	89,3	88,8	88,8	89,3	88,8	88,8	89,3	88,8	88,8		
11	90,3	91,1	90,3	90,3	91,1	90,3	90,3	91,1	90,3	90,3	91,1	90,3	90,3	90,3	91,1	90,3	90,3	90,3		
15	90,3	90,3	90,3	90,3	90,3	90,3	90,3	90,3	90,3	90,3	90,3	90,3	90,3	90,3	90,3	90,3	90,3	90,3		
18,5	91,2	91,2	91,2	91,2	91,2	91,2	91,2	91,2	91,2	91,2	91,2	91,2	91,2	91,2	91,2	91,2	91,2	91,2		
22	91,3	91,3	91,3	91,3	91,3	91,3	91,3	91,3	91,3	91,3	91,3	91,3	91,3	91,3	91,3	91,3	91,3	91,3		

P _N kW	Üretici		IEC BOYUTU*	Yapı Tasarımı	Kutup Sayısı	f _N Hz	400 V / 50 Hz gerilim için veriler				
	Lowara srl Unipersonale Reg. No. 341820260 Montecchio Maggiore Vicenza - Italia						cos φ	I _s / I _N	T _N Nm	T _s /T _N	T _m /T _N
	Model										
0,75	SM090RB14/307HE		90R	B14	2	50	0,79	8,70	2,47	4,71	4,09
1,1	SM090RB14/311HE		90R				0,82	8,98	3,63	4,62	4,00
1,5	PLM090B14/315		90				0,86	7,86	4,96	3,34	3,27
2,2	PLM090B14/322		90				0,80	8,63	7,25	3,74	3,71
3	PLM90B14/330		90				0,82	8,39	9,96	3,50	3,32
4	PLM112RB14/340		112R				0,85	9,52	13,1	3,04	4,40
5,5	PLM112B14/355		112				0,87	10,3	18,1	4,43	5,80
7,5	PLM132B14/375		132				0,87	9,21	24,5	3,26	4,55
9,2	PLM132B14/392		132				0,88	9,66	30,3	3,17	4,54
11	PLM132B14/3110		132				0,87	9,72	36,0	3,46	4,56
15	PLM160B34/3150		160				0,91	8,45	48,6	2,26	3,81
18,5	PLM160B34/3185		160	0,88	9,75	59,8	2,82	4,53			
22	PLM160B34/3220		160	0,89	9,50	71,1	2,74	4,26			

P _N kW	Voltaj U _N V										n _N dak ⁻¹	Atık imhasıyla ilgili olarak yerel kanun ve yönetmelikleri takip edin.	Çalışma koşulları **				
	Δ			Y			Δ			Y			Deniz seviyesinden yükseklik (m)	Min/max ortam sıcaklığı °C	ATEX		
	220 V	230 V	240 V	380 V	400 V	415 V	380 V	400 V	415 V	660 V						690 V	
0,75	3,10	3,05	3,03	1,79	1,76	1,75	1,78	1,76	1,74	1,03	1,01	2885 ÷ 2905	≤ 1000	-15 / 40	Hayır		
1,1	4,17	4,09	4,07	2,41	2,36	2,35	2,40	2,36	2,34	1,39	1,36	2880 ÷ 2900					
1,5	5,53	5,23	5,13	3,19	3,02	2,96	3,19	3,03	2,96	1,84	1,75	2865 ÷ 2895					
2,2	8,05	8,04	8,09	4,65	4,64	4,67	4,62	4,61	4,63	2,67	2,66	2885 ÷ 2900					
3	10,8	10,6	10,6	6,23	6,14	6,12	6,18	6,10	6,06	3,57	3,52	2850 ÷ 2885					
4	13,6	13,5	13,5	7,88	7,77	7,79	7,80	7,63	7,65	4,51	4,41	2895 ÷ 2920					
5,5	18,3	18,0	17,9	10,6	10,4	10,3	10,6	10,4	10,5	6,14	6,02	2885 ÷ 2905					
7,5	25,4	24,8	24,4	14,7	14,3	14,1	14,5	14,0	13,9	8,35	8,11	2920 ÷ 2935					
9,2	29,7	28,9	28,3	17,2	16,7	16,4	17,3	16,8	16,6	10,0	9,70	2910 ÷ 2930					
11	36,0	35,1	34,7	20,8	20,3	20,0	20,8	20,3	20,1	12,0	11,7	2910 ÷ 2925					
15	47,2	45,3	44,0	27,2	26,2	25,4	27,2	26,0	25,3	15,7	15,0	2940 ÷ 2950					
18,5	58,3	56,9	55,9	33,7	32,9	32,3	34,1	33,2	32,8	19,7	19,1	2945 ÷ 2955					
22	68,3	66,2	64,3	39,4	38,2	37,1	40,0	38,6	37,8	23,1	22,3	2945 ÷ 2955					

* R = Mil uzantısı ve flanşa karşı azalan motor gövdesi boyutu.

fhe-ie2-mott-2p50-en_a_te

** Yalnızca motorun çalışma koşulları. Elektrikli pompa ile ilgili kullanım kılavuzundaki sınır değerlere bakınız.

FHS SERİSİ 50 Hz'de 2 KUTUPLU ÜÇ FAZLI MOTORLAR

P _N kW	Randıman η_N %																		IE	Üretim yılı
	Δ 220 V Y 380 V			Δ 230 V Y 400 V			Δ 240 V Y 415 V			Δ 380 V Y 660 V			Δ 400 V Y 690 V			Δ 415 V				
	4/4	3/4	2/4	4/4	3/4	2/4	4/4	3/4	2/4	4/4	3/4	2/4	4/4	3/4	2/4	4/4	3/4	2/4		
0,75	77,4	77,4	74,0	77,4	77,4	74,0	77,4	77,4	74,0	77,4	77,4	74,0	77,4	77,4	74,0	77,4	77,4	74,0	2	Haziran 2011
1,1	80,1	80,1	78,9	80,1	80,1	78,9	80,1	80,1	78,9	80,1	80,1	78,9	80,1	80,1	78,9	80,1	80,1	78,9		
1,5	81,8	81,8	81,8	81,8	81,8	81,8	81,8	81,8	81,8	81,8	81,8	81,8	81,8	81,8	81,8	81,8	81,8	81,8		
2,2	83,7	83,7	83,7	83,7	83,7	83,7	83,7	83,7	83,7	83,7	83,7	83,7	83,7	83,7	83,7	83,7	83,7	83,7		
3	85,5	86,8	85,6	86,1	86,8	85,6	86,3	86,8	85,6	86,8	85,5	86,8	85,6	86,8	85,5	86,8	85,6	86,8		
4	86,3	86,3	86,3	86,3	86,3	86,3	86,3	86,3	86,3	86,3	86,3	86,3	86,3	86,3	86,3	86,3	86,3	86,3		
5,5	87,6	87,6	87,6	87,6	87,6	87,6	87,6	87,6	87,6	87,6	87,6	87,6	87,6	87,6	87,6	87,6	87,6	87,6		
7,5	88,6	88,1	88,1	88,6	88,1	88,1	88,6	88,1	88,1	88,6	88,1	88,1	88,6	88,1	88,1	88,6	88,1	88,1		
11	89,8	89,8	89,8	89,8	89,8	89,8	89,8	89,8	89,8	89,8	89,8	89,8	89,8	89,8	89,8	89,8	89,8	89,8		
15	90,3	90,3	90,3	90,3	90,3	90,3	90,3	90,3	90,3	90,3	90,3	90,3	90,3	90,3	90,3	90,3	90,3	90,3		
18,5	91,2	91,2	91,2	91,2	91,2	91,2	91,2	91,2	91,2	91,2	91,2	91,2	91,2	91,2	91,2	91,2	91,2	91,2		
22	91,3	91,3	91,3	91,3	91,3	91,3	91,3	91,3	91,3	91,3	91,3	91,3	91,3	91,3	91,3	91,3	91,3	91,3		

P _N kW	Manufacturer		IEC BOYUTU*	Yapı Tasarımı	Kutup Sayısı	f _N Hz	400 V / 50 Hz gerilim için veriler				
	Lowara srl Unipersonale Reg. No. 341820260 Montecchio Maggiore Vicenza - Italia						cos φ	I _s / I _N	T _N Nm	T _s /T _N	T _m /T _N
	Üretici										
0,75	SM080B5/307HE		80	B5	2	50	0,79	8,70	2,47	4,71	4,09
1,1	SM080B5/311HE		80				0,82	8,98	3,63	4,62	4,00
1,5	PLM090B5/315		90				0,86	7,86	4,96	3,34	3,27
2,2	PLM090B5/322		90				0,80	8,63	7,25	3,74	3,71
3	PLM100RB5/330		100R				0,82	8,39	9,96	3,50	3,32
4	PLM112RB5/340		112R				0,85	9,52	13,1	3,04	4,40
5,5	PLM132RB5/355		132R				0,87	10,3	18,1	4,43	5,80
7,5	PLM132B5/375		132				0,87	9,21	24,5	3,26	4,55
11	PLM160B35/3110		160				0,88	8,14	35,6	2,22	4,00
15	PLM160B35/3150		160				0,91	8,45	48,6	2,26	3,81
18,5	PLM160B35/3185		160				0,88	9,75	59,8	2,82	4,53
22	PLM180RB35/3220		180R				0,89	9,50	71,1	2,74	4,26

P _N kW	Voltaj U _N V										n _N dak ⁻¹	Atık imhasıyla ilgili olarak yerel kanun ve yönetmelikleri takip edin.	Çalışma koşulları **		
	Δ		Y		Δ		Y		Deniz seviyesinden yükseklik (m)	Min/max ortam sıcaklığı °C			ATEX		
	220 V	230 V	240 V	380 V	400 V	415 V	380 V	400 V						415 V	660 V
0,75	3,10	3,05	3,03	1,79	1,76	1,75	1,78	1,76	1,74	1,03	1,01	2885 ÷ 2905	≤ 1000	-15 / 40	Hayır
1,1	4,17	4,09	4,07	2,41	2,36	2,35	2,40	2,36	2,34	1,39	1,36	2880 ÷ 2900			
1,5	5,53	5,23	5,13	3,19	3,02	2,96	3,19	3,03	2,96	1,84	1,75	2865 ÷ 2895			
2,2	8,05	8,04	8,09	4,65	4,64	4,67	4,62	4,61	4,63	2,67	2,66	2885 ÷ 2900			
3	10,8	10,6	10,6	6,23	6,14	6,12	6,18	6,10	6,06	3,57	3,52	2850 ÷ 2885			
4	13,6	13,5	13,5	7,88	7,77	7,79	7,80	7,63	7,65	4,51	4,41	2895 ÷ 2920			
5,5	18,3	18,0	17,9	10,6	10,4	10,3	10,6	10,4	10,5	6,14	6,02	2885 ÷ 2905			
7,5	25,4	24,8	24,4	14,7	14,3	14,1	14,5	14,0	13,9	8,35	8,11	2920 ÷ 2935			
11	35,5	34,3	33,4	20,5	19,8	19,3	20,6	19,9	19,5	11,9	11,5	2940 ÷ 2950			
15	47,2	45,3	44,0	27,2	26,2	25,4	27,2	26,0	25,3	15,7	15,0	2940 ÷ 2950			
18,5	58,3	56,9	55,9	33,7	32,9	32,3	34,1	33,2	32,8	19,7	19,1	2945 ÷ 2955			
22	68,3	66,2	64,3	39,4	38,2	37,1	40,0	38,6	37,8	23,1	22,3	2945 ÷ 2955			

* R = Mil uzantısı ve flanşa karşı azalan motor gövdesi boyutu.

fhs-ie2-mott-2p50-en_a_te

** Yalnızca motorun çalışma koşulları. Elektrikli pompayla ilgili kullanım kılavuzundaki sınır değerlere bakınız.

FHF SERİSİ

50 Hz'de 2 KUTUPLU ÜÇ FAZLI MOTORLAR (18,5 kW'a kadar)

P _N kW	Randıman η_N %															IE	Üretim yılı			
	Δ 220 V Y 380 V			Δ 230 V Y 400 V			Δ 240 V Y 415 V			Δ 380 V Y 660 V			Δ 400 V Y 690 V					Δ 415 V		
	4/4	3/4	2/4	4/4	3/4	2/4	4/4	3/4	2/4	4/4	3/4	2/4	4/4	3/4	2/4			4/4	3/4	2/4
0,75	77,4	77,4	74,0	77,4	77,4	74,0	77,4	77,4	74,0	77,4	77,4	74,0	77,4	77,4	74,0	77,4	77,4	74,0	2	Haziran 2011
1,1	80,1	80,1	78,9	80,1	80,1	78,9	80,1	80,1	78,9	80,1	80,1	78,9	80,1	80,1	78,9	80,1	80,1	78,9		
1,5	81,8	81,8	81,8	81,8	81,8	81,8	81,8	81,8	81,8	81,8	81,8	81,8	81,8	81,8	81,8	81,8	81,8	81,8		
2,2	83,7	83,7	83,7	83,7	83,7	83,7	83,7	83,7	83,7	83,7	83,7	83,7	83,7	83,7	83,7	83,7	83,7	83,7		
3	85,1	85,1	85,1	85,1	85,1	85,1	85,1	85,1	85,1	85,1	85,1	85,1	85,1	85,1	85,1	85,1	85,1	85,1		
4	86,3	86,3	86,3	86,3	86,3	86,3	86,3	86,3	86,3	86,3	86,3	86,3	86,3	86,3	86,3	86,3	86,3	86,3		
5,5	87,6	87,6	87,0	87,6	87,6	87,0	87,6	87,6	87,0	87,6	87,6	87,0	87,6	87,6	87,0	87,6	87,6	87,0		
7,5	88,6	88,1	88,1	88,6	88,1	88,1	88,6	88,1	88,1	88,6	88,1	88,1	88,6	88,1	88,1	88,6	88,1	88,1		
11	89,8	89,8	89,8	89,8	89,8	89,8	89,8	89,8	89,8	89,8	89,8	89,8	89,8	89,8	89,8	89,8	89,8	89,8		
15	90,3	90,3	90,3	90,3	90,3	90,3	90,3	90,3	90,3	90,3	90,3	90,3	90,3	90,3	90,3	90,3	90,3	90,3		
18,5	91,2	91,2	91,2	91,2	91,2	91,2	91,2	91,2	91,2	91,2	91,2	91,2	91,2	91,2	91,2	91,2	91,2	91,2		

P _N kW	Üretici		IEC BOYUTU*	Yapı Tasarımı	Kutup Sayısı	f _N Hz	400 V / 50 Hz gerilim için veriler				
	Lowara srl Unipersonale Reg. No. 341820260 Montecchio Maggiore Vicenza - Italia						cos φ	I _s / I _N	T _N Nm	T _s /T _N	T _m /T _N
	Model										
0,75	SM080B3/307HE		80	B3	2	50	0,79	8,70	2,47	4,71	4,09
1,1	SM080B3/311HE		80				0,82	8,98	3,63	4,62	4,00
1,5	PLM090B3/315		90				0,86	7,86	4,96	3,34	3,27
2,2	PLM090B3/322		90				0,80	8,63	7,25	3,74	3,71
3	PLM100B3/330		100				0,84	9,45	9,83	3,59	4,27
4	PLM112B3/340		112				0,87	9,16	13,2	3,60	4,59
5,5	PLM132B3/355		132				0,83	9,93	17,9	3,34	4,66
7,5	PLM132B3/375		132				0,87	9,21	24,5	3,26	4,55
11	PLM160B3/3110		160				0,88	8,14	35,6	2,22	4,00
15	PLM160B3/3150		160				0,91	8,45	48,6	2,26	3,81
18,5	PLM160B3/3185		160				0,88	9,75	59,8	2,82	4,53

P _N kW	Voltaj U _N V										n _N dak ⁻¹	Çalışma koşulları **			
	Δ			Y			Δ			Y		Deniz seviyesinden yükseklik (m)	Min/max ortam sıcaklığı °C	ATEX	
	220 V	230 V	240 V	380 V	400 V	415 V	380 V	400 V	415 V	660 V					690 V
0,75	3,10	3,05	3,03	1,79	1,76	1,75	1,78	1,76	1,74	1,03	1,01	2885 ÷ 2905	≤ 1000	-15 / 40	Hayır
1,1	4,17	4,09	4,07	2,41	2,36	2,35	2,40	2,36	2,34	1,39	1,36	2880 ÷ 2900			
1,5	5,53	5,23	5,13	3,19	3,02	2,96	3,19	3,03	2,96	1,84	1,75	2865 ÷ 2895			
2,2	8,05	8,04	8,09	4,65	4,64	4,67	4,62	4,61	4,63	2,67	2,66	2885 ÷ 2900			
3	10,4	10,2	10,3	5,98	5,91	5,92	6,01	5,95	5,96	3,47	3,44	2905 ÷ 2920			
4	13,3	13,0	12,9	7,67	7,50	7,43	7,68	7,51	7,45	4,44	4,34	2890 ÷ 2905			
5,5	19,2	19,1	19,2	11,1	11,0	11,1	10,9	10,8	10,8	6,30	6,22	2930 ÷ 2945			
7,5	25,4	24,8	24,4	14,7	14,3	14,1	14,5	14,0	13,9	8,35	8,11	2920 ÷ 2935			
11	35,5	34,3	33,4	20,5	19,8	19,3	20,6	19,9	19,5	11,9	11,5	2940 ÷ 2950			
15	47,2	45,3	44,0	27,2	26,2	25,4	27,2	26,0	25,3	15,7	15,0	2940 ÷ 2950			
18,5	58,3	56,9	55,9	33,7	32,9	32,3	34,1	33,2	32,8	19,7	19,1	2945 ÷ 2955			

* R = Mil uzantısı ve flanşa karşı azalan motor gövdesi boyutu.

fhf-ie2-mott18-2p50-en_a_te

** Yalnızca motorun çalışma koşulları. Elektrikli pompayla ilgili kullanım kılavuzundaki sınır değerlere bakınız.

FHS-FHF SERİSİ

50 Hz'de 2 KUTUPLU ÜÇ FAZLI MOTORLAR (22 ila 132 kW arası)

P _N kW	Randıman η_N %									IE	Üretim yılı
	Δ 380 V Y 660 V			Δ 400 V Y 690 V			Δ 415 V				
	4/4	3/4	2/4	4/4	3/4	2/4	4/4	3/4	2/4		
22	91,8	92,2	92,2	92,0	92,4	92,2	92,4	92,4	91,8	2	Haziran 2011
30	92,6	92,9	92,7	92,5	93,0	92,9	93,0	93,0	92,3		
37	93,0	93,3	93,2	93,0	93,4	93,3	93,5	93,4	92,8		
45	93,2	93,5	93,4	93,3	93,6	93,6	93,8	93,6	93,1		
55	93,6	93,8	93,8	93,6	93,9	93,9	94,0	93,8	93,3		
75	94,1	94,3	93,6	93,4	94,3	94,3	94,3	94,2	93,2		
90	94,4	94,6	94,2	94,0	94,6	94,6	94,5	94,5	93,8		
110	94,8	94,9	94,5	94,3	94,9	94,9	94,9	94,8	94,1		
132	94,9	95,1	94,6	94,5	95,1	95,1	95,2	95,1	94,4		

P _N kW	Üretici		IEC BOYUTU	Yapı Tasarımı	Kutup Sayısı	f _N Hz	400 V / 50 Hz gerilim için veriler				
	WEG Equipamentos Eletricos S.A. Reg. No. 07.175.725/0010-50 Jaragua do Sul - SC (Brazil)						cos ϕ	I _s / I _N	T _N Nm	T _s /T _N	T _m /T _n
	Model										
22	W22 180M2-B3	22kW	180	B3	2	50	0,88	7,30	71,40	2,20	3,00
30	W22 200L2-B3 (B35)	30kW	200	B3 / B35			0,87	6,50	97,00	2,40	2,70
37	W22 200L2-B3 (B35)	37kW	200				0,87	6,80	120,0	2,40	2,60
45	W22 225S/M2-B3 (B35)	45kW	225				0,89	7,00	145,0	2,20	2,80
55	W22 250S/M2-B3 (B35)	55kW	250	B3			0,89	7,00	178,0	2,20	2,80
75	W22 280S/M2-B3	75kW	280				0,89	7,00	241,0	2,00	2,80
90	W22 280S/M2-B3	90kW	280				0,89	7,00	289,0	2,00	2,80
110	W22 315S/M2-B3	110kW	315	B3			0,89	7,30	353,0	2,00	2,90
132	W22 315S/M2-B3	132kW	315				0,90	7,30	423,0	2,00	2,90

P _N kW	Voltaj U _N V					n _N dak ⁻¹	Çalışma koşulları **			
	Δ			Y			Deniz seviyesinden yükseklik (m)	Min/max ortam sıcaklığı °C	ATEX	
	380 V	400 V	415 V	660 V	690 V					
	I _N (A)									
22	40,90	39,10	38,10	23,55	22,67	2940 ÷ 2950	Nota bakın.	≤ 1000	-15 / 40	Hayır
30	55,90	53,60	52,20	32,18	31,07	2950 ÷ 2960				
37	68,70	65,80	64,00	39,55	38,14	2945 ÷ 2955				
45	81,50	78,00	75,80	46,92	45,22	2955 ÷ 2960				
55	99,20	95,00	92,50	57,12	55,07	2955 ÷ 2960				
75	135,00	129,00	126,00	77-73	74,78	2970 ÷ 2975				
90	161,00	154,00	151,00	92,70	89,28	2970 ÷ 2975				
110	196,00	188,00	183,00	112,85	108,99	2975 ÷ 2980				
132	232,00	223,00	217,00	133,58	129,28	2975 ÷ 2980				

** Yalnızca motorun çalışma koşulları. Elektrikli pompayla ilgili kullanım kılavuzundaki sınır değerlere bakınız.

fhh-ie2-mott132-2p50-en_a_te

Not: Atık imhasıyla ilgili olarak yerel kanun ve yönetmelikleri takip edin.

FHE4 SERİSİ 50 Hz'de 4 KUTUPLU ÜÇ FAZLI MOTORLAR

P _N kW	Randıman η_N %																		İE	Üretim yılı				
	Δ 220 V Y 380 V			Δ 230 V Y 400 V			Δ 240 V Y 415 V			Δ 380 V Y 660 V			Δ 400 V Y 690 V			Δ 415 V								
	4/4	3/4	2/4	4/4	3/4	2/4	4/4	3/4	2/4	4/4	3/4	2/4	4/4	3/4	2/4	4/4	3/4	2/4						
0,25	-	-	-	-	-	-	-	-	-	-	-	-	-	-	-	-	-	-	-	-	-	-	-	-
0,37	-	-	-	-	-	-	-	-	-	-	-	-	-	-	-	-	-	-	-	-	-	-	-	-
0,55	-	-	-	-	-	-	-	-	-	-	-	-	-	-	-	-	-	-	-	-	-	-	-	-
0,75	80,4	81,3	79,8	81,1	81,4	79,1	81,4	81,2	78,4	80,4	81,2	78,4	80,4	81,2	78,4	80,4	81,2	78,4	80,4	81,2	78,4	80,4	81,2	78,4
1,1	81,4	81,4	81,1	81,4	81,4	81,1	81,4	81,4	81,1	81,4	81,4	81,1	81,4	81,4	81,1	81,4	81,4	81,1	81,4	81,4	81,1	81,4	81,4	81,1
1,5	83,1	83,1	82,0	83,1	83,1	82,0	83,1	83,1	82,0	83,1	83,1	82,0	83,1	83,1	82,0	83,1	83,1	82,0	83,1	83,1	82,0	83,1	83,1	82,0
2,2	84,7	84,7	84,7	84,7	84,7	84,7	84,7	84,7	84,7	84,7	84,7	84,7	84,7	84,7	84,7	84,7	84,7	84,7	84,7	84,7	84,7	84,7	84,7	84,7
3	85,5	85,5	84,1	85,5	85,5	84,1	85,5	85,5	84,1	85,5	85,5	84,1	85,5	85,5	84,1	85,5	85,5	84,1	85,5	85,5	84,1	85,5	85,5	84,1
4	86,6	86,6	86,6	86,6	86,6	86,6	86,6	86,6	86,6	86,6	86,6	86,6	86,6	86,6	86,6	86,6	86,6	86,6	86,6	86,6	86,6	86,6	86,6	86,6
5,5	88,0	88,0	88,0	88,0	88,0	88,0	88,0	88,0	88,0	88,0	88,0	88,0	88,0	88,0	88,0	88,0	88,0	88,0	88,0	88,0	88,0	88,0	88,0	88,0
7,5	88,7	88,7	88,7	88,7	88,7	88,7	88,7	88,7	88,7	88,7	88,7	88,7	88,7	88,7	88,7	88,7	88,7	88,7	88,7	88,7	88,7	88,7	88,7	88,7

P _N kW	Üretici		IEC BOYUTU*	Yapı Tasarımı	Kutup Sayısı	f _N Hz	400 V / 50 Hz gerilim için veriler					
	Lowara srl Unipersonale Reg. No. 341820260 Montecchio Maggiore Vicenza - Italia						cos φ	I _s / I _N	T _N Nm	T _s /T _N	T _m /T _N	
	Model											
0,25	SM4071B5/302		71	B5	4	50	0,59	3,58	1,71	3,16	2,63	
0,37	SM4071B5/304		71				0,60	3,39	2,57	3,40	2,47	
0,55	SM4090RB14/305		90R				B14	0,67	3,95	3,77	2,45	2,38
0,75	LLM4090RB5/307		90R				0,75	5,78	5,03	2,77	3,31	
1,1	PLM4090B5/311		90				0,72	6,34	7,27	2,80	3,43	
1,5	PLM4090B5/315		90	B5	4	50	0,67	6,79	9,88	3,33	3,67	
2,2	PLM4100B5/322		100				0,77	7,50	14,4	2,71	3,97	
3	PLM4100B5/330		100				0,73	7,84	19,6	2,96	4,09	
4	PLM4112B5/340		112				0,78	7,91	26,3	2,86	3,94	
5,5	PLM4132B14/355		132				B14	0,78	7,89	35,9	2,79	3,47
7,5	PLM4132B14/375		132	0,78	7,71	49,1	2,75	3,63				

P _N kW	Voltaj U _N V											n _N dak ⁻¹	Atık imhasıyla ilgili olarak yerel kanun ve yönetmelikleri takip edin.	Çalışma koşulları **		
	Δ			Y			Δ			Y				Deniz seviyesinden yükseklik (m)	Min/max ortam sıcaklığı °C	ATEX
	220 V	230 V	240 V	380 V	400 V	415 V	380 V	400 V	415 V	660 V	690 V					
0,25	1,68	1,71	1,77	0,97	0,99	1,02	-	-	-	-	-	1375 ÷ 1400	≤ 1000	-15 / 40	Hayır	
0,37	2,46	2,53	2,62	1,42	1,46	1,51	-	-	-	-	-	1355 ÷ 1380				
0,55	2,98	3,03	3,1	1,72	1,75	1,79	-	-	-	-	-	1380 ÷ 1400				
0,75	3,08	3,03	3,01	1,78	1,75	1,74	1,78	1,75	1,74	1,03	1,01	1410 ÷ 1430				
1,1	4,64	4,61	4,61	2,68	2,66	2,66	2,66	2,64	2,64	1,54	1,53	1435 ÷ 1445				
1,5	6,50	6,51	6,62	3,75	3,76	3,82	3,74	3,75	3,80	2,16	2,16	1440 ÷ 1450				
2,2	8,49	8,31	8,24	4,90	4,80	4,76	4,87	4,78	4,72	2,81	2,76	1445 ÷ 1455				
3	12,0	11,9	12,0	6,91	6,89	6,94	6,88	6,86	6,90	3,97	3,96	1455 ÷ 1465				
4	15,5	15,3	15,2	8,93	8,82	8,78	8,80	8,64	8,60	5,08	4,99	1445 ÷ 1455				
5,5	20,4	19,9	19,6	11,8	11,5	11,3	11,9	11,5	11,5	6,85	6,66	1455 ÷ 1465				
7,5	27,4	26,8	26,4	15,8	15,5	15,2	15,9	15,6	15,4	9,20	8,98	1450 ÷ 1460				

* R = Mil uzantısı ve flanşa karşı azalan motor gövdesi boyutu.

fhe-ie2-mott-4p50-en_a_te

** Yalnızca motorun çalışma koşulları. Elektrikli pompayla ilgili kullanım kılavuzundaki sınır değerlere bakınız.

FHS4-FHF4 SERİSİ 50 Hz'de 4 KUTUPLU ÜÇ FAZLI MOTORLAR (15 kW'a kadar)

P _N kW	Randiman η_N %																		IE	Üretim yılı			
	Δ 220 V Y 380 V			Δ 230 V Y 400 V			Δ 240 V Y 415 V			Δ 380 V Y 660 V			Δ 400 V Y 690 V			Δ 415 V							
	4/4	3/4	2/4	4/4	3/4	2/4	4/4	3/4	2/4	4/4	3/4	2/4	4/4	3/4	2/4	4/4	3/4	2/4					
0,25	-	-	-	-	-	-	-	-	-	-	-	-	-	-	-	-	-	-	-	-	-	-	-
0,37	-	-	-	-	-	-	-	-	-	-	-	-	-	-	-	-	-	-	-	-	-	-	-
0,55	-	-	-	-	-	-	-	-	-	-	-	-	-	-	-	-	-	-	-	-	-	-	-
0,75	80,4	81,3	79,8	81,1	81,4	79,1	81,4	81,2	78,4	80,4	81,2	78,4	80,4	81,2	78,4	80,4	81,2	78,4	80,4	81,2	78,4	80,4	81,2
1,1	81,4	81,4	81,1	81,4	81,4	81,1	81,4	81,4	81,1	81,4	81,4	81,1	81,4	81,4	81,1	81,4	81,4	81,1	81,4	81,4	81,1	81,4	81,4
1,5	83,1	83,1	82,0	83,1	83,1	82,0	83,1	83,1	82,0	83,1	83,1	82,0	83,1	83,1	82,0	83,1	83,1	82,0	83,1	83,1	82,0	83,1	83,1
2,2	84,7	84,7	84,7	84,7	84,7	84,7	84,7	84,7	84,7	84,7	84,7	84,7	84,7	84,7	84,7	84,7	84,7	84,7	84,7	84,7	84,7	84,7	84,7
3	85,5	85,5	84,1	85,5	85,5	84,1	85,5	85,5	84,1	85,5	85,5	84,1	85,5	85,5	84,1	85,5	85,5	84,1	85,5	85,5	84,1	85,5	85,5
4	86,6	86,6	86,6	86,6	86,6	86,6	86,6	86,6	86,6	86,6	86,6	86,6	86,6	86,6	86,6	86,6	86,6	86,6	86,6	86,6	86,6	86,6	86,6
5,5	88,0	88,0	88,0	88,0	88,0	88,0	88,0	88,0	88,0	88,0	88,0	88,0	88,0	88,0	88,0	88,0	88,0	88,0	88,0	88,0	88,0	88,0	88,0
7,5	88,7	88,7	88,7	88,7	88,7	88,7	88,7	88,7	88,7	88,7	88,7	88,7	88,7	88,7	88,7	88,7	88,7	88,7	88,7	88,7	88,7	88,7	88,7
11	89,8	89,8	89,8	89,8	89,8	89,8	89,8	89,8	89,8	89,8	89,8	89,8	89,8	89,8	89,8	89,8	89,8	89,8	89,8	89,8	89,8	89,8	89,8
15	90,6	90,6	89,9	90,6	90,6	89,9	90,6	90,6	89,9	90,6	90,6	89,9	90,6	90,6	89,9	90,6	90,6	89,9	90,6	90,6	89,9	90,6	90,6

P _N kW	Üretici		IEC BOYUTU	Yapı Tasarımı	Kutup Sayısı	f _N Hz	400 V / 50 Hz gerilim için veriler				
	Lowara srl Unipersonale Reg. No. 341820260 Montecchio Maggiore Vicenza - Italia						cos φ	I _s / I _N	T _N Nm	T _s /T _N	T _m /T _N
	Model										
0,25	SM4071B3/302		71	B3 / B5	4	50	0,59	3,58	1,71	3,16	2,63
0,37	SM4071B3/304		71				0,60	3,39	2,57	3,40	2,47
0,55	SM4080B3 (B5)/305		80				0,67	3,95	3,77	2,45	2,38
0,75	LLM4080B3 (B5)/307		80				0,75	5,78	5,03	2,77	3,31
1,1	PLM4090B3 (B5)/311		90				0,72	6,34	7,27	2,80	3,43
1,5	PLM4090B3 (B5)/315		90				0,67	6,79	9,88	3,33	3,67
2,2	PLM4100B3 (B5)/322		100				0,77	7,50	14,4	2,71	3,97
3	PLM4100B3 (B5)/330		100				0,73	7,84	19,6	2,96	4,09
4	PLM4112B3 (B5)/340		112				0,78	7,91	26,3	2,86	3,94
5,5	PLM4132B3 (B5)/355		132				0,78	7,89	35,9	2,79	3,47
7,5	PLM4132B3 (B5)/375		132				0,78	7,71	49,1	2,75	3,63
11	PLM4160B3 (B5)/3110		160				0,83	6,94	71,6	2,34	3,02
15	PLM4160B3 (B5)/3150		160				0,78	7,63	97,2	2,61	3,63

P _N kW	Voltaj U _N V										n _N dak ⁻¹	Atık imhasıyla ilgili olarak yerel kanun ve yönetmelikleri takip edin.	Çalışma koşulları **				
	Δ			Y			Δ			Y			Deniz seviyesinden yükseklik (m)	Min/max ortam sıcaklığı °C	ATEX		
	220 V	230 V	240 V	380 V	400 V	415 V	380 V	400 V	415 V	660 V						690 V	
0,25	1,68	1,71	1,77	0,97	0,99	1,02	-	-	-	-	-	1375 ÷ 1400	≤ 1000	-15 / 40	Hayır		
0,37	2,46	2,53	2,62	1,42	1,46	1,51	-	-	-	-	-	1355 ÷ 1380					
0,55	2,98	3,03	3,1	1,72	1,75	1,79	-	-	-	-	-	1380 ÷ 1400					
0,75	3,08	3,03	3,01	1,78	1,75	1,74	1,78	1,75	1,74	1,03	1,01	1410 ÷ 1430					
1,1	4,64	4,61	4,61	2,68	2,66	2,66	2,66	2,64	2,64	1,54	1,53	1435 ÷ 1445					
1,5	6,50	6,51	6,62	3,75	3,76	3,82	3,74	3,75	3,80	2,16	2,16	1440 ÷ 1450					
2,2	8,49	8,31	8,24	4,90	4,80	4,76	4,87	4,78	4,72	2,81	2,76	1445 ÷ 1455					
3	12,0	11,9	12,0	6,91	6,89	6,94	6,88	6,86	6,90	3,97	3,96	1455 ÷ 1465					
4	15,5	15,3	15,2	8,93	8,82	8,78	8,80	8,64	8,60	5,08	4,99	1445 ÷ 1455					
5,5	20,4	19,9	19,6	11,8	11,5	11,3	11,9	11,5	11,5	6,85	6,66	1455 ÷ 1465					
7,5	27,4	26,8	26,4	15,8	15,5	15,2	15,9	15,6	15,4	9,20	8,98	1450 ÷ 1460					
11	38,3	37,9	37,9	22,1	21,9	21,9	21,8	21,2	21,1	12,6	12,3	1465 ÷ 1470					
15	52,2	52,1	52,8	30,1	30,1	30,5	30,4	30,4	31,0	17,6	17,6	1470 ÷ 1475					

** Yalnızca motorun çalışma koşulları. Elektrikli pompayla ilgili kullanım kılavuzundaki sınır değerlere bakınız.

fhf-ie2-mott15-4p50-en_a_te

FHS4-FHF4 SERİSİ

50 Hz'de 4 KUTUPLU ÜÇ FAZLI MOTORLAR (18,5 ila 90 kW arası)

P _N kW	Randıman η_N %									IE	Üretim yılı
	Δ 380 V Y 660 V			Δ 400 V Y 690 V			Δ 415 V				
	4/4	3/4	2/4	4/4	3/4	2/4	4/4	3/4	2/4		
18,5	91,2	91,7	91,8	91,5	91,8	91,6	91,7	91,7	91,1	2	Haziran 2011
22	91,9	92,4	92,5	92,2	92,5	92,3	92,4	92,4	91,8		
30	92,4	92,9	92,9	92,6	93,0	92,8	92,9	92,9	92,3		
37	92,8	93,1	93,2	93,0	93,2	93,2	93,3	93,1	92,7		
45	93,2	93,6	93,5	93,2	93,7	93,6	93,7	93,6	92,9		
55	93,7	93,8	93,8	93,6	93,9	94,0	94,1	93,9	93,3		
75	94,2	94,5	94,2	93,8	94,4	94,4	94,4	94,3	93,5		
90	94,5	94,7	94,4	94,1	94,7	94,7	94,7	94,6	93,8		

P _N kW	Üretici		IEC BOYUTU	Yapı Tasarımı	Kutup Sayısı	f _N Hz	400 V / 50 Hz gerilim için veriler				
	WEG Equipamentos Elétricos S.A. Reg. No. 07.175.725/0010-50 Jaragua do Sul - SC (Brazil)						cos ϕ	I _s / I _N	T _N Nm	T _s /T _N	T _m /T _N
	Model										
18,5	W22 180M4-B3 (B5) 18.5kW		180	B3 / B5	4	50	0,83	6,60	121,0	2,40	2,80
22	W22 180L4-B3 (B5) 22kW		180				0,85	6,80	143,0	2,60	2,90
30	W22 200L4-B3 (B5) 30kW		200				0,83	6,30	195,0	2,20	2,60
37	W22 225S/M4-B3 37kW		225				0,86	6,60	240,0	2,20	2,70
45	W22 225S/M4-B3 45kW		225				0,86	6,80	292,0	2,40	2,70
55	W22 250S/M4-B3 55kW		250				0,87	6,40	356,0	2,20	2,70
75	W22 280S/M4-B3 75kW		280				0,86	7,20	483,0	2,00	2,70
90	W22 280S/M4-B3 90kW		280				0,87	7,20	579,0	2,10	2,70

P _N kW	Voltaj U _N V					n _N dak ⁻¹	Çalışma koşulları **		
	Δ			Y			Deniz seviyesinden yükseklik (m)	Min/max ortam sıcaklığı °C	ATEX
	380 V	400 V	415 V	660 V	690 V				
	I _N (A)								
18,5	36,30	35,10	34,70	20,90	20,35	1460 ÷ 1470	≤ 1000	-15 / 40	Hayır
22	41,80	40,50	39,90	24,70	23,48	1460 ÷ 1465			
30	58,00	56,20	55,50	33,39	32,58	1465 ÷ 1470			
37	69,60	66,60	64,90	40,07	38,61	1470 ÷ 1475			
45	83,40	80,70	79,50	48,02	46,78	1470 ÷ 1475			
55	101,00	97,10	94,60	58,15	56,29	1470 ÷ 1475			
75	139,00	133,00	130,00	80,03	77,10	1480 ÷ 1485			
90	164,00	158,00	154,00	94,42	91,59	1480 ÷ 1485			

** Yalnızca motorun çalışma koşulları. Elektrikli pompayla ilgili kullanım kılavuzundaki sınır değerlere bakınız.

ffh-ie2-mott90-4p50-en_a_te

Not: Atık imhasıyla ilgili olarak yerel kanun ve yönetmelikleri takip edin.

MOTOR GÜRÜLTÜSÜ

Aşağıdaki tablolarda her bir A Eğrisi (Standart ISO 1680) için ölçülen ortalama ses basıncı (Lp) gösterilmektedir. Bu gürültü değerleri, 3 dB toleransla boşa çalışan 50 Hz motorla ölçülmüştür (A).

FHE-FHS MOTORLAR 2 KUTUPLU 50 Hz

GÜÇ kW	MOTOR TİPİ IEC*BOYUTU	GÜRÜLTÜ LpA dB
0,75	90R	<70
1,1	90R	<70
1,5	90	<70
2,2	90	<70
3	90	<70
3	100R	<70
4	112R	<70
5,5	112	<70
5,5	132R	<70
7,5	132	71
9,2	132	73
11	132	73
11	160R	73
11	160	71
15	160	71
18,5	160	73
22	160	70
22	180R	70
30	200	72
37	200	72
45	225	75
55	250	75

FHE4 MOTORLAR 4 KUTUPLU 50 Hz

GÜÇ kW	MOTOR TİPİ IEC*BOYUTU	GÜRÜLTÜ LpA dB
0,25	71	<70
0,37	71	<70
0,55	90R	<70
0,75	90R	<70
1,1	90	<70
1,5	90	<70
2,2	100	<70
3	100	<70
4	112	<70
5,5	132	<70
7,5	132	<70

FHF MOTORLAR 2 KUTUPLU 50 Hz

GÜÇ kW	MOTOR TİPİ IEC BOYUTU	GÜRÜLTÜ LpA dB
0,75	80	<70
1,1	80	<70
1,5	90	<70
2,2	90	<70
3	100	<70
4	112	<70
5,5	132	71
7,5	132	71
11	160	71
15	160	71
18,5	160	73
22	180	67
30	200	72
37	200	72
45	225	75
55	250	75
75	280	77
90	280	77
110	315	77
132	315	77

FHS4-FHF4 MOTORLAR 4 KUTUPLU 50 Hz

GÜÇ kW	MOTOR TİPİ IEC BOYUTU	GÜRÜLTÜ LpA dB
0,25	71	<70
0,37	71	<70
0,55	80	<70
0,75	80	<70
1,1	90	<70
1,5	90	<70
2,2	100	<70
3	100	<70
4	112	<70
5,5	132	<70
7,5	132	<70
11	160	<70
15	160	<70
18,5	180	<70
22	180	<70
30	200	<70
37	225	<70
45	225	<70
55	250	<70
75	280	<70
90	280	<70

* R = Mil uzantısı ve flanşa karşı azalan motor gövdesi boyutu.

KULLANILABİLİR VOLTAJLAR FH SERİSİ İÇİN MOTORLAR (22 kW'a kadar)

P _N kW	IEC BOYUTU	TEK FAZLI								ÜÇ FAZLI – 2 KUTUPLU																												
		50 Hz				60 Hz				50 Hz						60 Hz						50/60 Hz																
		1 x 220-240	1 x 100	1 x 110-120	1 x 220-230	1 x 100	1 x 110-115	1 x 120-127	1 x 200-210	3 x 220-230/380-400-415	3 x 380-400-415/660-690	3 x 200-208/346-360	3 x 255-265/440-460	3 x 290-300/500-525	3 x 440-460/-	3 x 500-525/-	3 x 220-230/380-400	3 x 255-265-277/440-460-480	3 x 380-400/660-690	3 x 440-460-480/-	3 x 110-115/190-200	3 x 200-208/346-360	3 x 330-346/575-600	3 x 575/-	3 x 230/400 50 Hz	3 x 265/460 60 Hz	3 x 400/690 50 Hz	3 x 460/- 60 Hz										
0,75	80	s	-	o	s	-	o	-	o	s	o	o	o	o	o	s	o	o	o	o	o	o	o	o	o	o	o	o	o	o	o	o	o	o	o	o		
1,1	80	s	-	o	s	-	o	-	o	s	o	o	o	o	o	s	o	o	o	o	o	o	o	o	o	o	o	o	o	o	o	o	o	o	o	o		
1,5	80	s	-	-	s	-	o	-	o	s	o	o	o	o	o	s	o	o	o	o	o	o	o	o	o	o	o	o	o	o	o	o	o	o	o	o	o	
2,2	90	s	-	-	s	-	-	-	-	s	o	o	o	o	o	s	o	o	o	o	o	o	o	o	o	o	o	o	o	o	o	o	o	o	o	o	o	
3																																						
4																																						
5,5																																						
7,5																																						
9,2																																						
11																																						
15																																						
18,5																																						
22																																						

s = Standart gerilim

o = Opsiyonel gerilim

- = Mevcut değil

fh-volt-low-en_a_te

FH SERİSİ İÇİN MOTORLAR (≥ 22 kW)

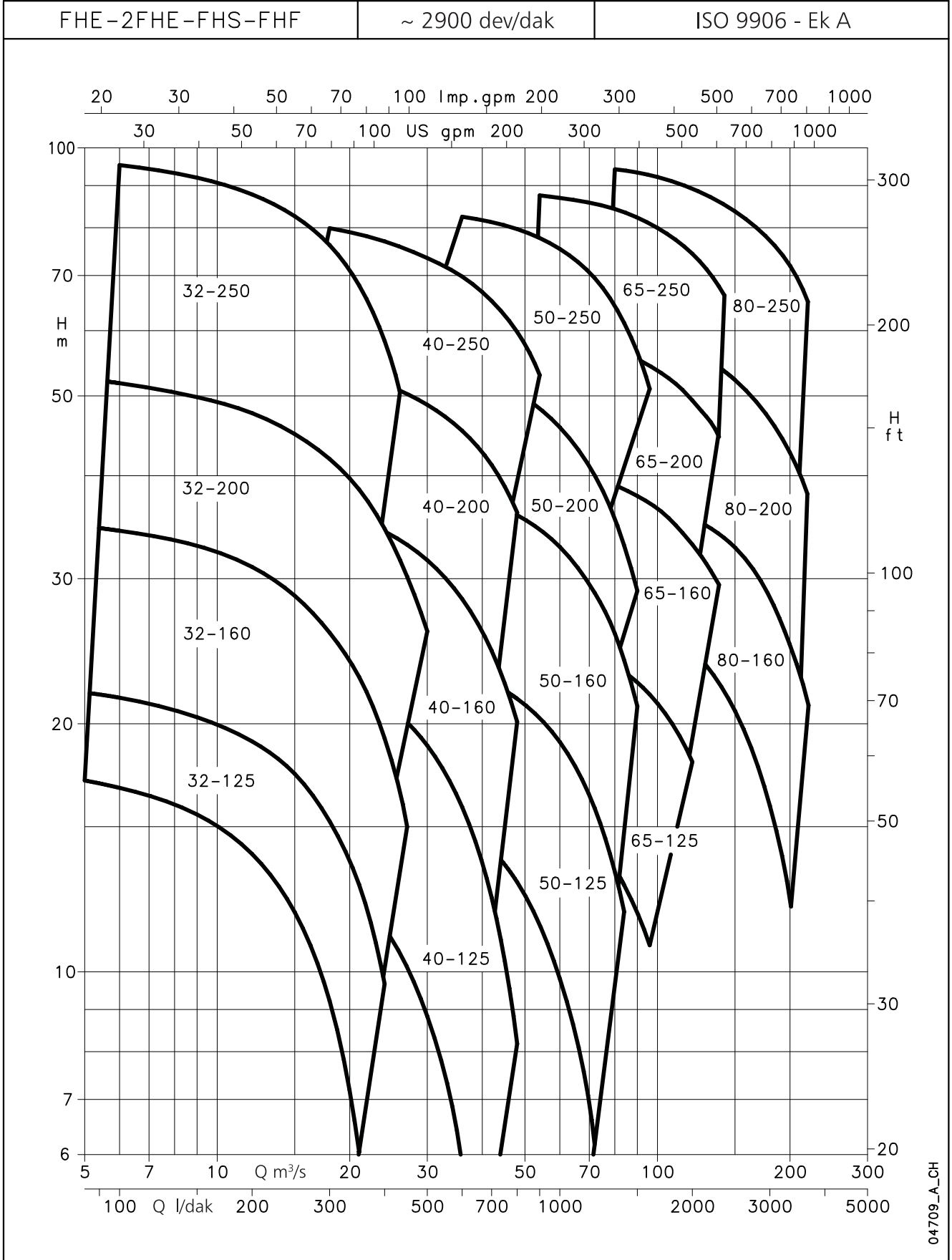
PN kW	ÜÇ FAZLI – 2 KUTUPLU																				
	50 Hz									60 Hz									50/60 Hz		
	3 x 220-230-240/380-400-415	3 x 380-400-415/660-690	3 x 110/190	3 x 200-208/346-360	3 x 255-265/440-460	3 x 290-300/500-525	3 x 440-460/-	3 x 500-525/-	3 x 230/380	3 x 380-400/660-690	3 x 440-480/-	3 x 440-460/-	3 x 110-115/190-200	3 x 200-208/346-360	3 x 255-265-277/440-460-480	3 x 330-346/575-600	3 x 575/-	3 x 230/400 50 Hz	3 x 265/460 60 Hz	3 x 400/690 50 Hz	3 x 460/- 60 Hz
22	o	s	o	o	o	o	o	o	s	o	o	o	o	o	o	o	o	o	o	o	o
30	o	s	o	o	o	o	o	o	s	o	o	o	o	o	o	o	o	o	o	o	o
37	o	s	o	o	o	o	o	o	s	o	o	o	o	o	o	o	o	o	o	o	o
45	o	s	o	o	o	o	o	o	s	o	o	o	o	o	o	o	o	o	o	o	o
55	o	s	o	o	o	o	o	o	s	o	o	o	o	o	o	o	o	o	o	o	o
75	o	s	o	o	o	o	o	o	s	o	o	o	o	o	o	o	o	o	o	o	o
90	o	s	-	o	o	o	o	o	s	o	o	o	o	-	o	o	o	o	o	o	o
110	o	s	-	o	o	o	o	o	s	o	o	o	o	-	o	o	o	o	o	o	o
132	o	s	-	o	o	o	o	o	s	o	o	o	o	-	o	o	o	o	o	o	o

s = Standart gerilim

o = Opsiyonel gerilim

- = Mevcut değil

fh-volt-weg-en_a_te

FH-2FHE-FHS-FHF SERİSİ
50 Hz'de, 2 KUTUPLU HİDROLİK PERFORMANS ARALIĞI


Bu performans değerleri $\rho = 1,0 \text{ Kg/dm}^3$ yoğunluğa ve $\nu = 1 \text{ mm}^2/\text{saniye}$ kinematik viskoziteye sahip sıvılar için geçerlidir.

FHE-2FHE-FHS-FHF FH SERİSİ 50 Hz'de, 2 KUTUPLU HİDROLİK PERFORMANS DEĞERLERİ TABLOSU

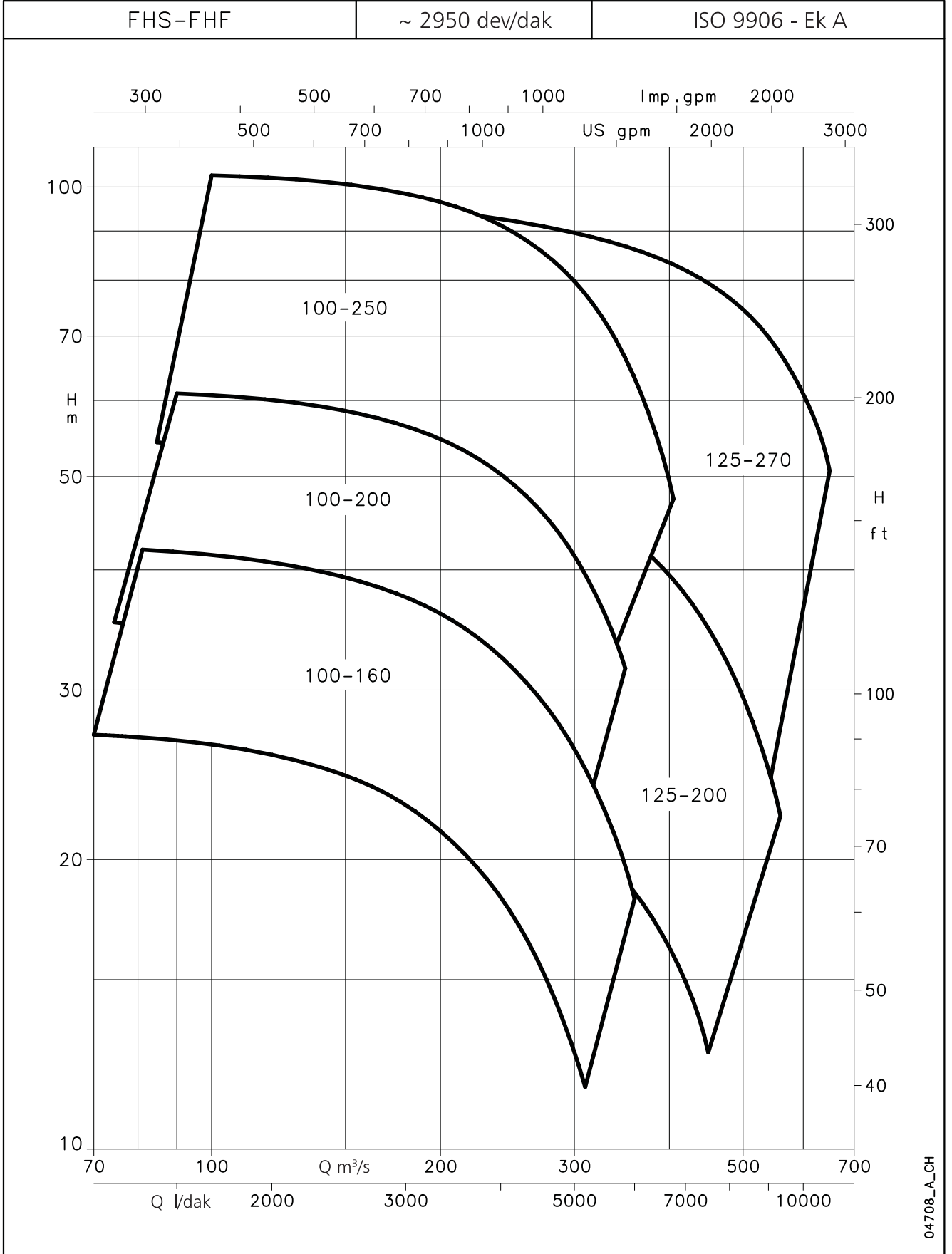
POMPA TİPİ	NOMİNAL GÜÇ		Q = DEBİ																		
			l/dak	100	150	250	300	400	450	600	700	800	900	1200	1400	1500	1800	2000	2300	3000	3500
			m³/s	6	9	15	18	24	27	36	42	48	54	72	84	90	108	120	138	180	210
kW		HP	H = TOPLAM METRE SU SÜTUNU																		
32-125/07*	0,75	1	16,9		14,6	11	8,7														
32-125/11*	1,1	1,5	21,9		19,6	16,3	14,2	9													
32-160/15*	1,5	2	27,3		24,5	20,5	17,8	11													
32-160/22*	2,2	3	34,7		32	28	25,3	18,8	15												
32-200/30	3	4	44,2		39,8	35,2	32,2	24,6	19,8												
32-200/40	4	5,5	54,4		50	45	41,9	34,6	30,3												
32-250/55	5,5	7,5	79	74,7	71	62	56	37													
32-250/75	7,5	10	99	95,3	92	83	76	58													
40-125/11*	1,1	1,5	14,5				13	11,3	10,1	5,8											
40-125/15*	1,5	2	18,1				16,7	15	13,9	9,6	6										
40-125/22*	2,2	3	24,5				23	21	20,1	15,8	12,3	8,2									
40-160/30	3	4	31,5				29,4	27,5	26,1	21,5	17,4										
40-160/40	4	5,5	38				36,2	34	33	28,5	24,5	20,1									
40-200/55	5,5	7,5	46,5				44	41,5	40,2	34,5	29,5										
40-200/75	7,5	10	57				54	52	50	45,5	41	36,1									
40-250/**	**	**	64				59	56	55	49	45	39,5									
40-250/110	11	15	72				67,5	65	63	57	52	47									
40-250/150	15	20	85				80	77	75	70	65	60									
50-125/22*	2,2	3	17							15,1	14	12,8	11,4	6,2							
50-125/30	3	4	20							18,8	18	16,9	15,6	10,5							
50-125/40	4	5,5	24							23,1	22,5	21,5	20,3	15,8	11,8						
50-160/55	5,5	7,5	32							30,6	29,5	28	26,6	20,5	14,8						
50-160/75	7,5	10	40							38	37	36	34,4	29	24	21					
50-200/**	**	**	50,5							46,8	45	43	40,9	32,5	25,7						
50-200/110	11	15	58							54	53	50	48,3	40	33	29					
50-250/150	15	20	68							64	63	61	59	50	41						
50-250/185	18,5	25	77							73	72	70	68	60	52	47					
50-250/220	22	30	86							82,5	81	80	78	70	61	57					
65-125/40	4	5,5	19									17,3	16,8	14,5	13	11,8					
65-125/55	5,5	7,5	23									21,3	20,9	19	17,5	16,7	13,7				
65-125/75	7,5	10	27									26	25,6	24,5	23	22,5	20	18			
65-160/**	**	**	33										31,5	30	28	27,1	24	21,5			
65-160/110	11	15	36										34,5	33	31,5	30,8	28	25,5			
65-160/150	15	20	42										41	40	38,5	37,8	35	33	29,5		
65-200/150	15	20	45										45,5	43	41	40,2	36,5	34			
65-200/185	18,5	25	52										52	51	49	48	44,5	42			
65-200/220	22	30	59										59,5	58	56	55	52	49,5	44,5		
65-250/220	22	30	62										61	58	56	54	48,5	44			
65-250/300	30	40	76										74,5	73	71	69	64	61	54		
65-250/370	37	50	90										88	86	84	83	78	75	68		
80-160/110	11	15	27												27,3	26	24,5	22,5	16		
80-160/150	15	20	33												32,5	31	30	28	22	16,5	
80-160/185	18,5	25	39												38	36,5	35,5	34	28,5	23,3	
80-200/220	22	30	48												47	45	43,5	41	32,5	24,5	
80-200/300	30	40	60												59,5	58	57	54,5	47	40,5	
80-250/370	37	50	71												70	67	65	61	49	38	
80-250/450	45	61	80												80,5	78	76	73	62	51	
80-250/550	55	75	92												93	91	90	87	77	68	

* Tek kademeli (FHEM) modelleri de mevcuttur

** /92 = 9,2kW - 12,5HP FHE ** /110 = 11kW - 15HP FHS

ISO 9906 - Ek Aya göre performanslar.

fhe-fhs-fhf-2p50-en_b_th

FHS-FHF SERİSİ
50 Hz'de, 2 KUTUPLU HİDROLİK PERFORMANS ARALIĞI


04708_A_CH

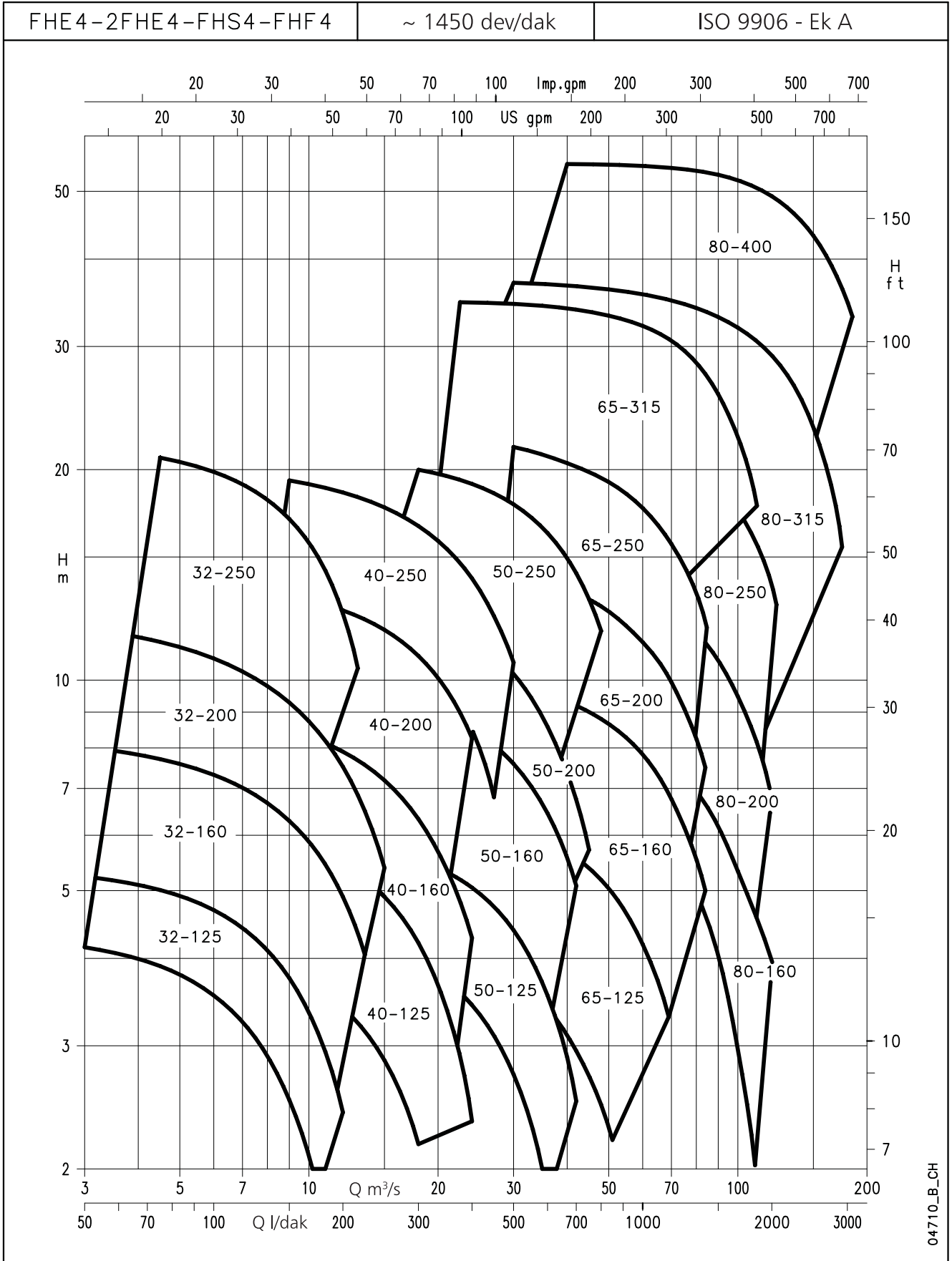
 Bu performans değerleri $\rho = 1,0 \text{ Kg/dm}^3$ yoğunluğa ve $\nu = 1 \text{ mm}^2/\text{saniye}$ kinematik viskoziteye sahip sıvılar için geçerlidir.

FHS-FHF SERİSİ
50 Hz'de, 2 KUTUPLU HİDROLİK PERFORMANS DEĞERLERİ TABLOSU

POMPA TİPİ	NOMİNAL GÜÇ		Q = DEBİ														
	kW	HP	l/dak	1333	1500	1667	2000	2500	3333	4167	5000	5833	6667	8333	9167	10000	10833
			m ³ /s	79,98	90	100	120	150	200	250	300	350	400	500	550	600	650
H = TOPLAM METRE SU SÜTUNU																	
100-160/185	18,5	25	26,7	26,8	26,6	26	25,8	24,5	21,4	17,4	12,6						
100-160/220	22	30	33	33	32,7	32,4	31,6	30	26,6	22,2	16,8						
100-160/300	30	40	42,3	42	42	42	41	39	36	31,5	26	19,6					
100-200/185	18,5	25	36,4		34,5	34	32,4	29,5	23,2	15,2							
100-200/300	30	40	49		48,5	48	47	45	40	33,2	24,6						
100-200/370	37	50	56		55,6	55	54	52	48	41	33,2						
100-200/450	45	60	61		61	61	60	59	55	49	41	31,6					
100-250/300	30	40	54,6			53,3	52	48	41	29,5	14,9						
100-250/450	45	60	68,8			68,1	67	65	58	49	36,3						
100-250/550	55	75	78,5			78,1	77	75	70	62	49	34					
100-250/750	75	100	91,8			91,7	91	89	85	78	68	54					
100-250/900	90	120	103			102,8	102	101	97	90	80	66	49				
125-200/300	30	40	32,4				30,5	29,1	26,5	23,9	21,4	19	16,2				
125-200/450	45	60	47				45,5	44	42	39,2	36,2	32,9	29,4	21,0			
125-200/550	55	75	57,3				55,7	55	53	50	47	44	39,5	29,5	23,5		
125-270/750	75	100	64,9					64,6	63	60	57	54	50	40	34,1		
125-270/900	90	120	75,1					74,5	73	71	68	65	61	51	46	36,7	
125-270/1100	110	150	87,6					86,7	85	83	80	77	74	64	56	47	
125-270/1320	132	180	96,8					96,1	94	92	90	87	83	75	69	61	50,7

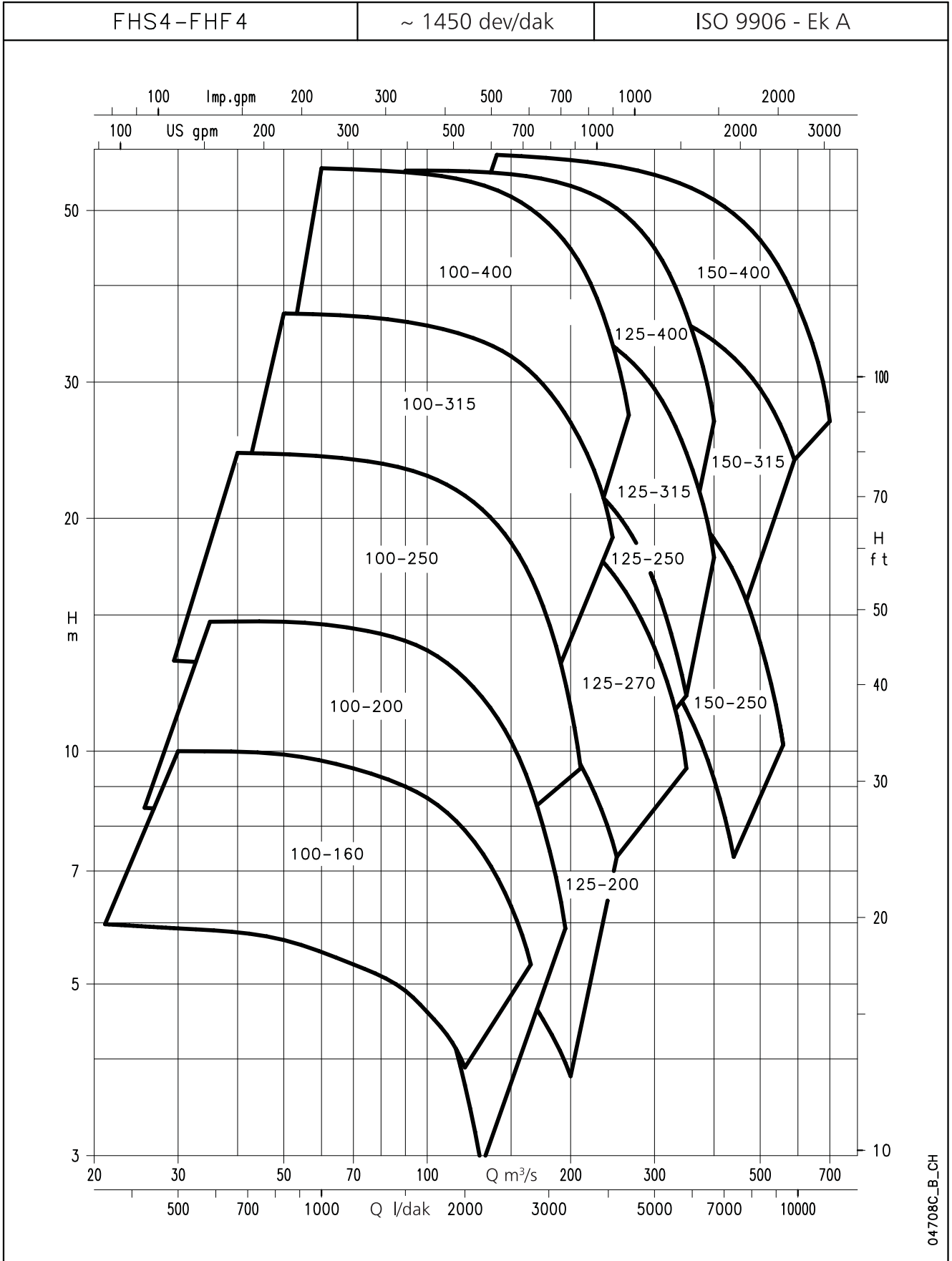
ISO 9906 - Ek Aya göre performanslar.

lm-fhs-fhf-2p50-en_c_th

FHE4-2FHE4-FHS4-FHF4 SERİSİ
50 Hz'de, 4 KUTUPLU HİDROLİK PERFORMANS ARALIĞI


04710_B_CH

 Bu performans değerleri $\rho = 1,0 \text{ Kg/dm}^3$ yoğunluğa ve $\nu = 1 \text{ mm}^2/\text{saniye}$ kinematik viskoziteye sahip sıvılar için geçerlidir.

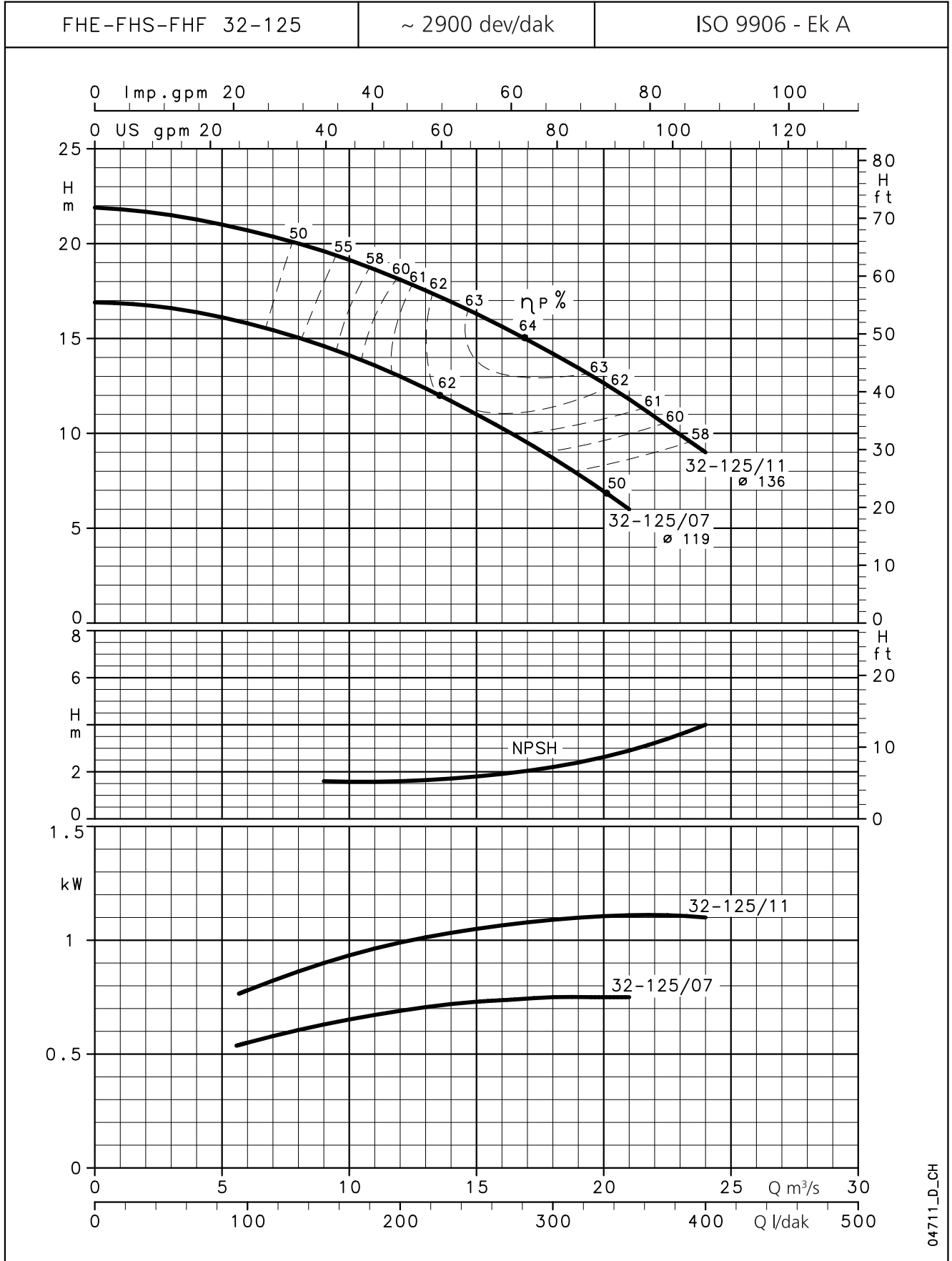
FHS4-FHF4 SERİSİ
50 Hz'de, 4 KUTUPLU HİDROLİK PERFORMANS ARALIĞI


04708C-B_CH

 Bu performans değerleri $\rho = 1,0 \text{ Kg/dm}^3$ yoğunluğa ve $\nu = 1 \text{ mm}^2/\text{saniye}$ kinematik viskoziteye sahip sıvılar için geçerlidir.

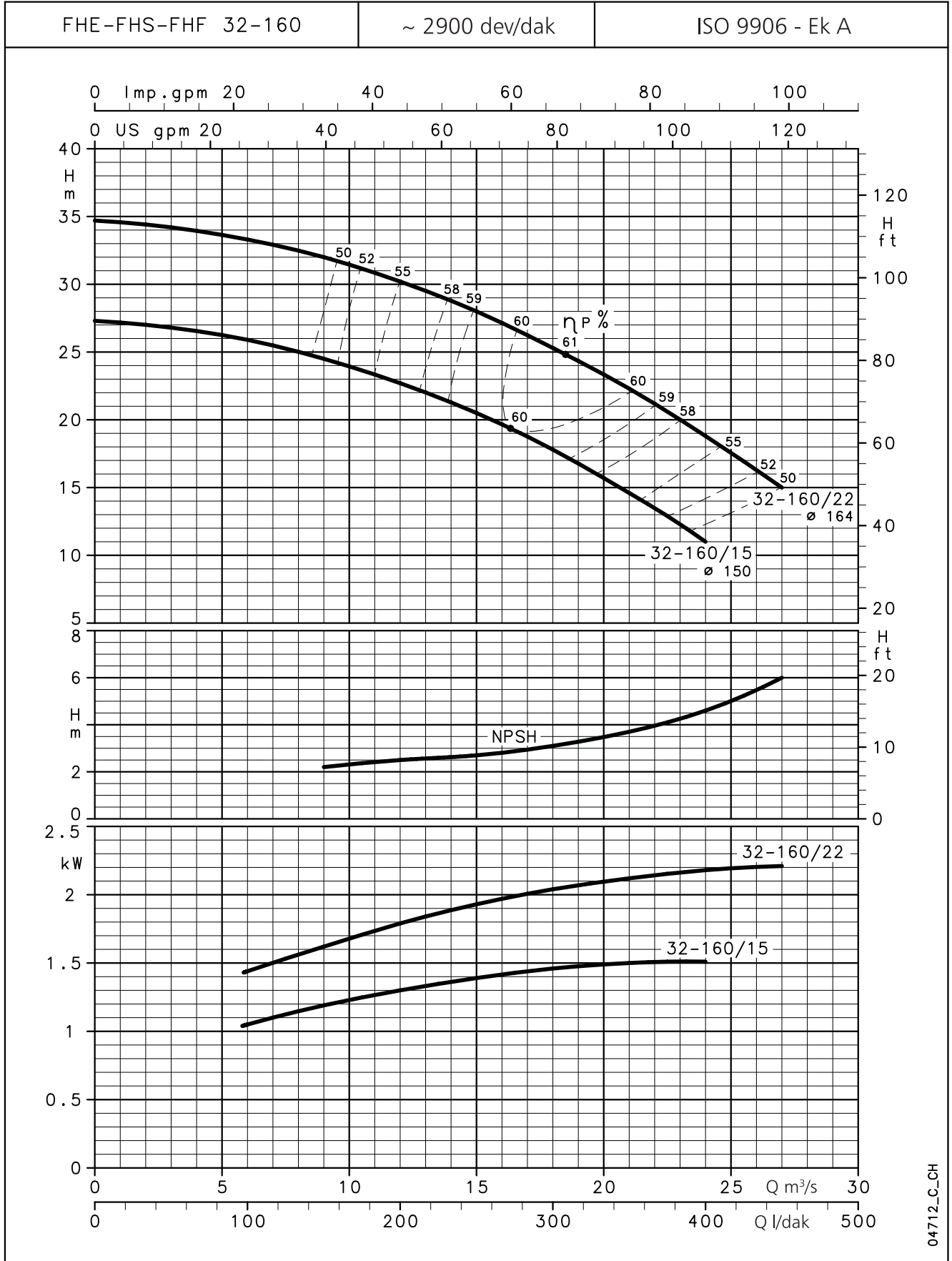
FHS4-FHF4 SERİSİ 50 Hz'de, 4 KUTUPLU HİDROLİK PERFORMANS DEĞERLERİ TABLOSU

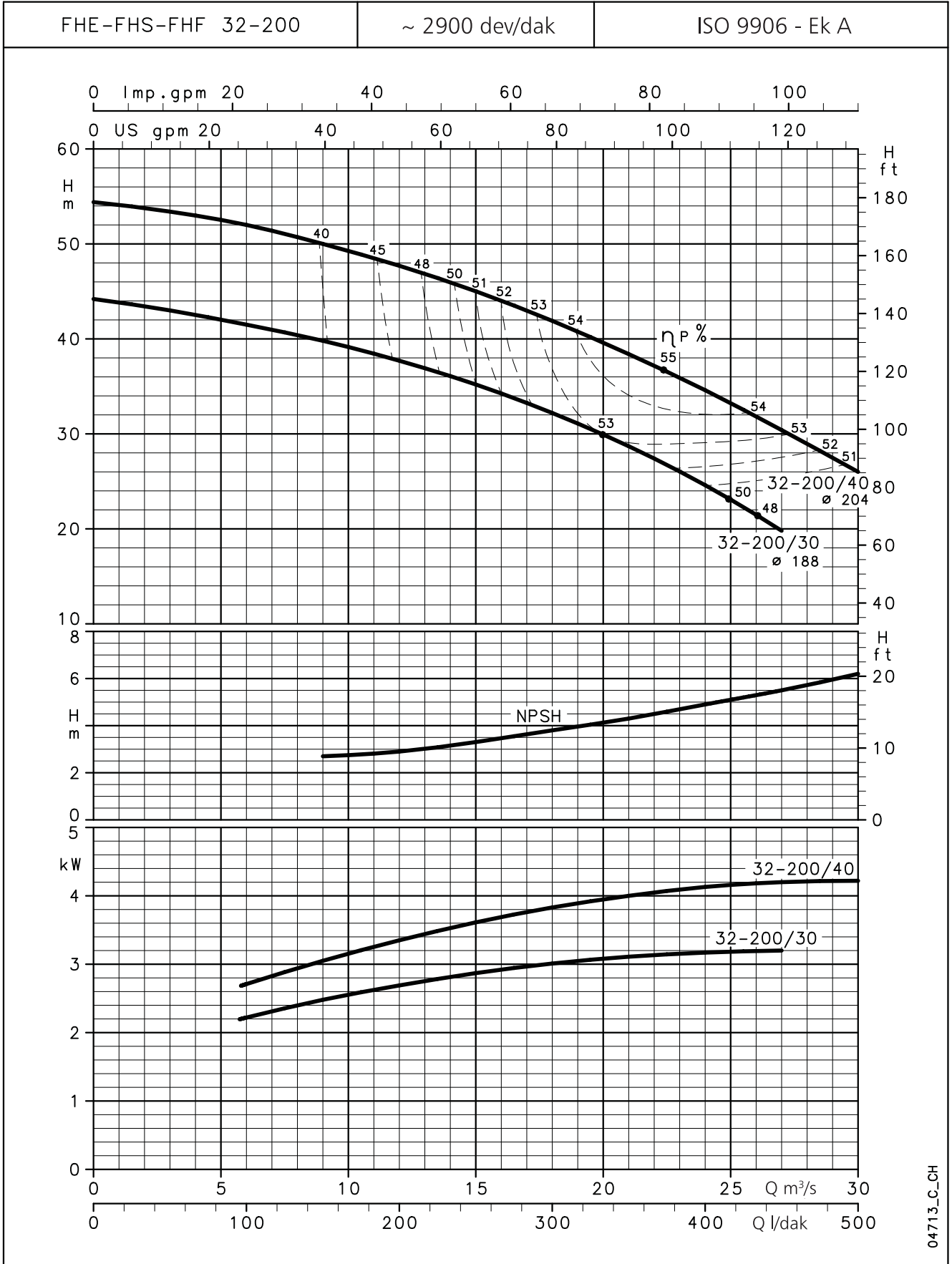
POMPA TİPİ	NOMİNAL GÜÇ		Q = DEBİ																	
	kW	HP	l/dak	500	583	667	833	1000	1500	1667	1833	2333	2500	3333	4167	5000	6667	8333	10000	
			m ³ /s	30	35	40	50	60	90	100	110	140	150	200	250	300	400	500	600	
H = TOPLAM METRE SU SÜTUNU																				
100-160/22	2,2	3	5,9	5,9	5,9	5,8	5,7	5,5	4,9	4,6	4,3									
100-160/30	3	4	8,2	8,2	8,1	8,1	8	7,9	7,2	6,9	6,5	5,1								
100-160/40	4	5,5	10	10	10	10	9,9	9,7	9	8,7	8,3	6,9	6,3							
100-200/22			8,5		8,3	8,2	7,9	7,5	5,9	5,2	4,5									
100-200/40	4	5,5	11,8		11,8	11,8	11,6	11,4	10,3	9,7	9,1	6,8	5,9							
100-200/55	5,5	7,5	14,8		14,7	14,7	14,7	14,5	13,8	13,5	13	11,1	10,3							
100-250/40	4	5,5	12,9			12,9	12,6	12,1	10,1	9,2	8,2									
100-250/55	5,5	7,5	15,9			15,9	15,7	15,5	14,1	13,4	12,5	9,2	7,9							
100-250/75	7,5	10	19,5			19,5	19,4	19,2	18,1	17,6	16,9	14	12,7							
100-250/110	11	15	24,3			24,3	24,2	24,1	23,1	22,7	22,1	19,7	18,6	11,4						
100-315/150	15	20	29,9				29,7	29,5	28,6	28,1	27,5	25	24	16,8						
100-315/185	18,5	25					34,4	34,2	33,3	32,8	32,2	30	29	22,4						
100-315/220	22	30	37				36,8	36,7	35,9	35,5	35,1	33,2	32,4	26,6						
100-400/300	30	40	46,4					46	46	45	44	42	40	29,6						
100-400/450	45	60	57,1					56,7	56	56	55	53	52	45	32,1					
125-200/40	4	5,5	7,9					7,4	6,7	6,5	6,2	5,4	5,2	3,8						
125-200/55	5,5	7,5	11,4					10,8	10,2	10	9,7	8,9	8,6	6,9						
125-200/75	7,5	10	14,1					13,6	13,1	12,9	12,7	11,9	11,6	9,6						
125-250/75	7,5	10	15,4					15,3	15	14,8	14,6	13,6	13,1							
125-250/110	11	15	19,4					19,3	19,1	19	18,9	18,1	17,8	15,3	11,7					
125-250/150	15	20	23,2					23,3	23,1	23	22,9	22	22	19,8	16,5	12,3				
125-250/185	18,5	25	25,6					25,5	25,5	25,4	25,3	24,9	24,7	23	20,3	16,5				
125-270/75	7,5	10	14,4					14,4	13,9	13,7	13,5	12,6	12,2	10,1	7,3					
125-270/110	11	15	18,0					18,1	17,8	17,7	17,5	16,8	16,5	14,5	11,8	8,3				
125-270/150	15	20	22,6					22,6	22,3	22,1	21,9	21,2	21	19,2	16,7	13,6				
125-315/185	18,5	25	27,3							26,9	26,7	25,9	25,6	23,3	19,7	14,9				
125-315/220	22	30	30							29,7	29,6	28,9	28,6	26,5	23,2	18,4				
125-315/300	30	40	35,6							35,4	35,3	34,8	34,6	32,9	30,1	26,1				
125-315/370	37	50	38,2							38	37,9	37,4	37,2	35,7	33,1	29,4	17,8			
125-400/220	22	30	33,4						32,8	32,5	32,1	30,5	29,7	24,7	17,3					
125-400/300	30	40	41						41	40,5	40,3	39,2	38,6	34,4	27,5	18,3				
125-400/450	45	60	51,4						51	50,9	50,8	50,1	49,8	47	42,2	34,8				
125-400/550	55	75	56,5						56,3	56,3	56,2	55,9	55,7	53,8	50,3	44,7	26,7			
150-250/150	15	20	17,5										16,8	15,9	14,7	13,2	9,2			
150-250/185	18,5	25	21,3										20,8	20	18,9	17,5	13,8	8,7		
150-250/220	22	30	24										23,6	23	22	20,8	17,1	12		
150-250/300	30	40	25,5										25	24,5	23,5	22	18,8	13,8		
150-315/300	30	40	30,2										29,7	29	27,9	26,4	22,3			
150-315/370	37	50	33,6										33,5	32,7	31,7	30,4	26,7	21,4		
150-315/450	45	60	37,7										37,6	36,9	35,9	34,7	31,3	26,5		
150-315/550	55	75	40										40	39,3	38,4	37,2	33,9	29,4		
150-400/300	30	40	32,9										32	31,7	30,2	28,2	25,5	18,6		
150-400/370	37	50	38,3										37,5	37,3	36	34	31,4	24,3		
150-400/450	45	60	42,8										42,2	42	41	39	36,6	30	21,2	
150-400/550	55	75	48,2										47,7	48	46	45	42	36,8	29,2	
150-400/750	75	100	55,4										55	55	54	53	51	47	41	32,2
150-400/900	90	120	59,5										59	59	58	57	56	52	46	37,7

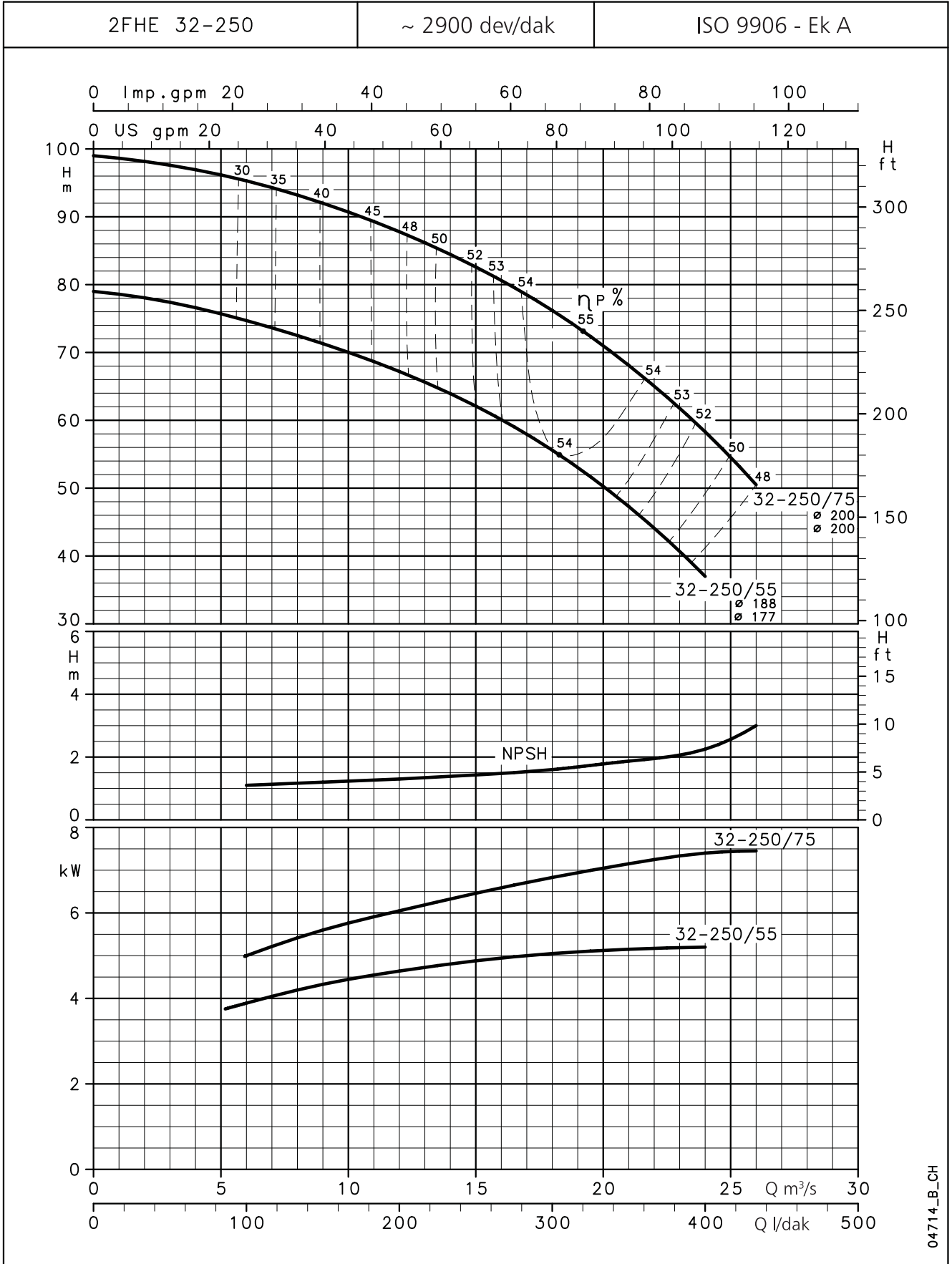
FHE-FHS-FHF SERİSİ
50 Hz'de 2 KUTUPLU ÇALIŞMA KARAKTERİSTİKLERİ


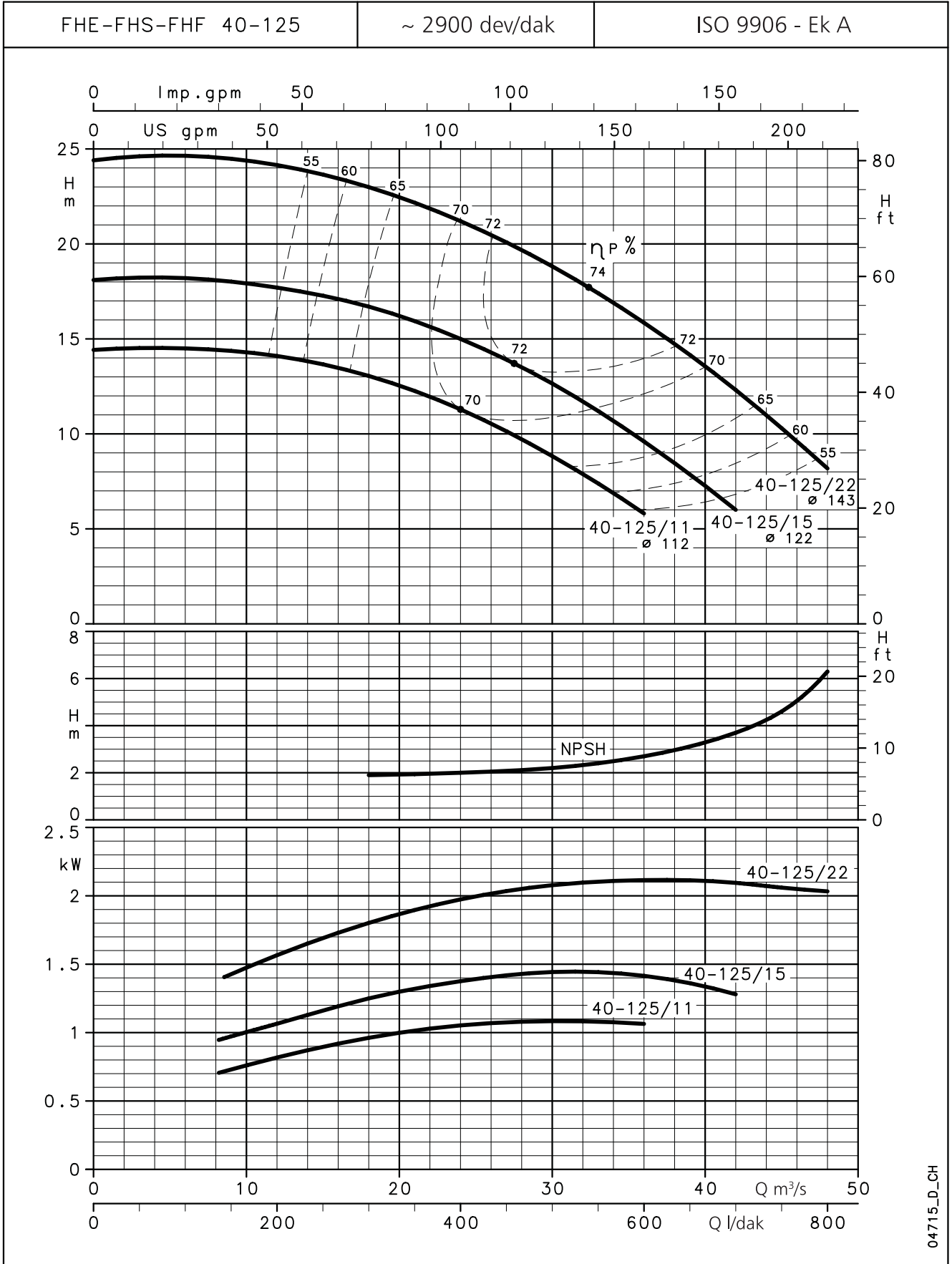
04711_D_CH

NPSH değerleri laboratuvar değerleridir; pratik kullanımda bu değerleri 0,5 m artırmanızı öneririz.
 Bu performans değerleri $\rho = 1,0 \text{ Kg/dm}^3$ yoğunluğa ve $\nu = 1 \text{ mm}^2/\text{saniye}$ kinematik viskoziteye sahip sıvılar için geçerlidir.

FHE-FHS-FHF SERİSİ
50 Hz'de 2 KUTUPLU ÇALIŞMA KARAKTERİSTİKLERİ


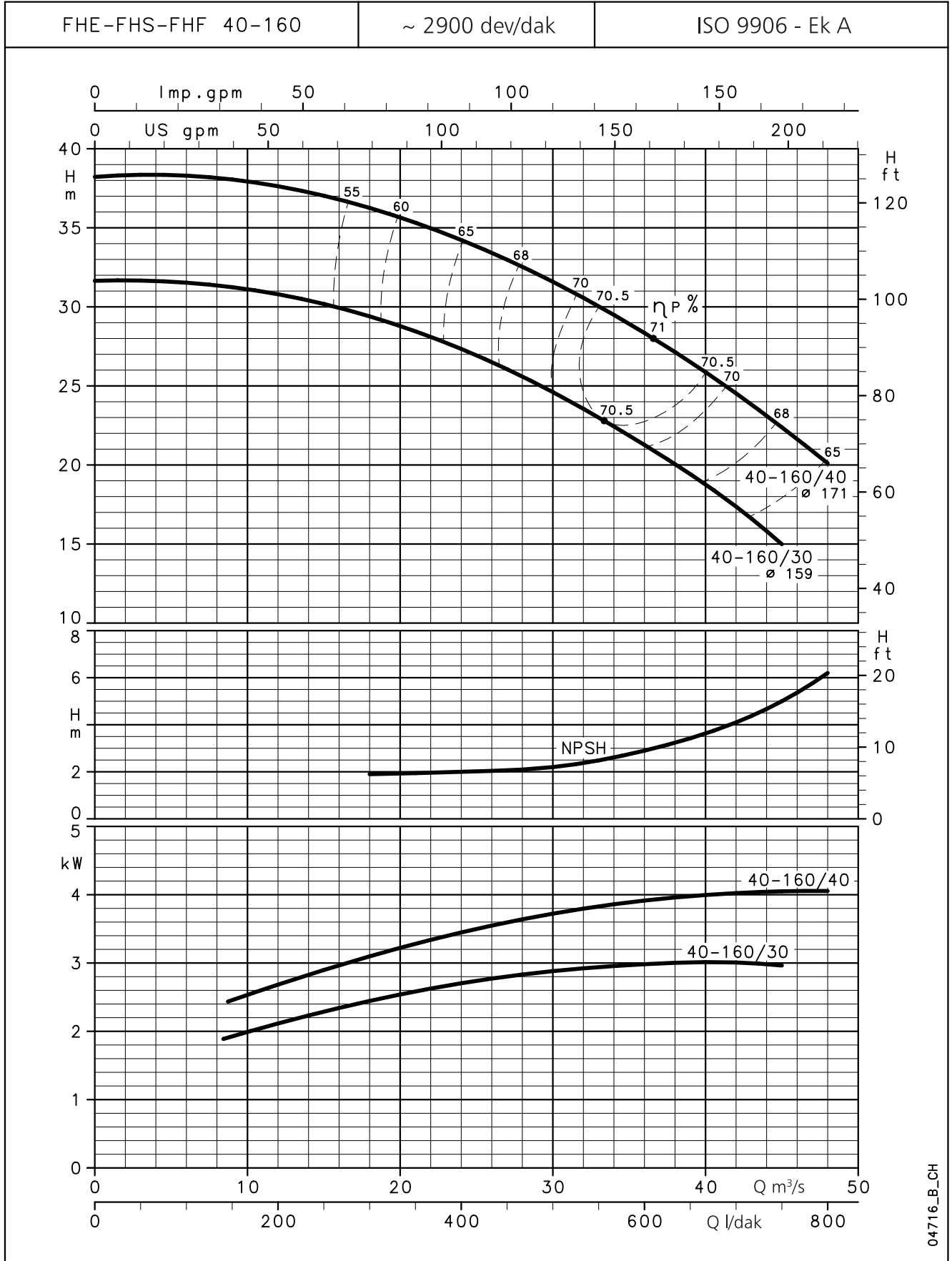
FHE-FHS-FHF SERİSİ
50 Hz'de 2 KUTUPLU ÇALIŞMA KARAKTERİSTİKLERİ


2FHE SERİSİ
50 Hz'de 2 KUTUPLU ÇALIŞMA KARAKTERİSTİKLERİ


FHE-FHS-FHF SERİSİ
50 Hz'de 2 KUTUPLU ÇALIŞMA KARAKTERİSTİKLERİ


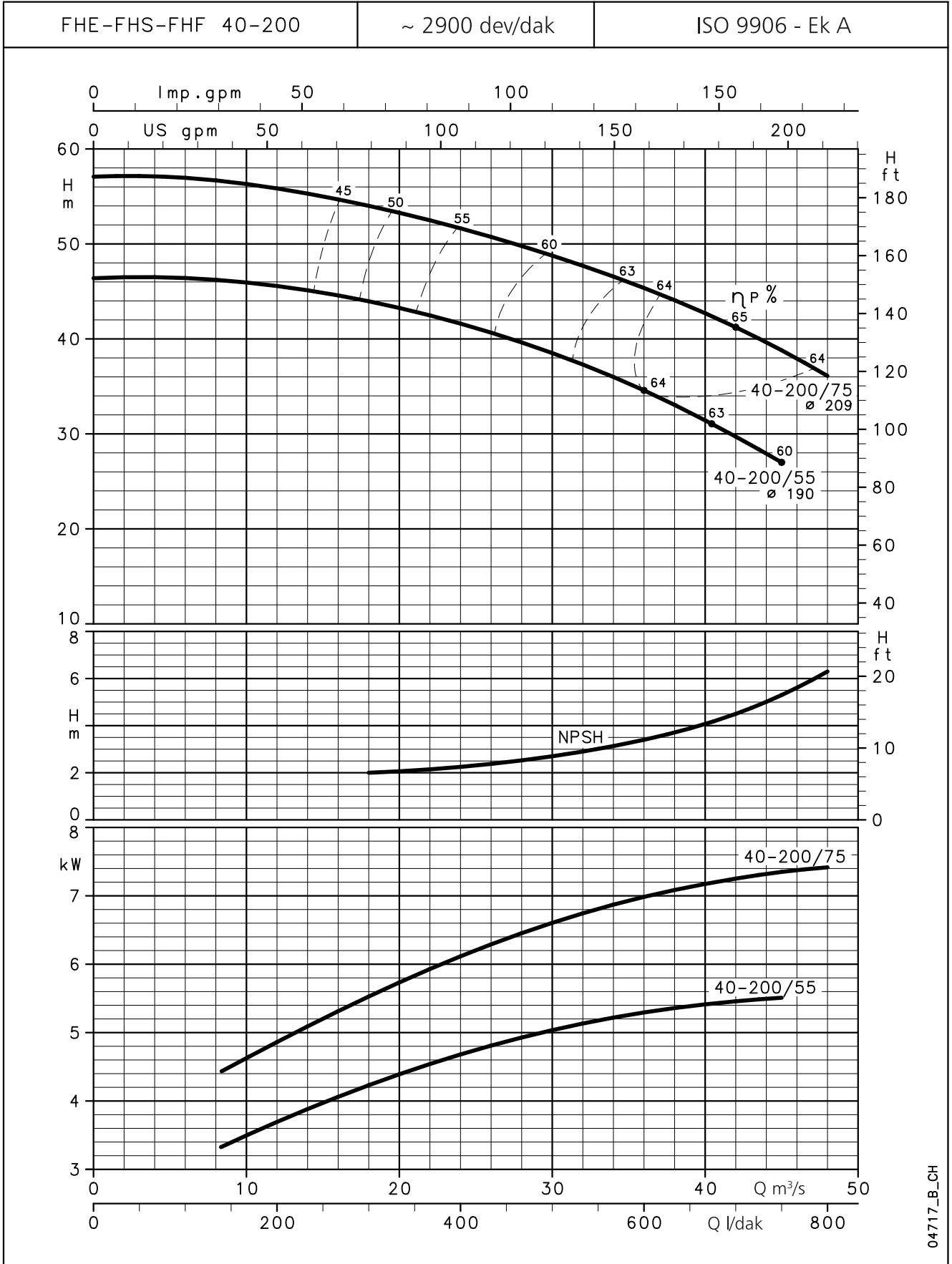
04715_D_CH

NPSH değerleri laboratuvar değerleridir; pratik kullanımda bu değerleri 0,5 m artırmanızı öneririz.
 Bu performans değerleri $\rho = 1,0 \text{ Kg/dm}^3$ yoğunluğa ve $\nu = 1 \text{ mm}^2/\text{saniye}$ kinematik viskoziteye sahip sıvılar için geçerlidir.

FHE-FHS-FHF SERİSİ
50 Hz'de 2 KUTUPLU ÇALIŞMA KARAKTERİSTİKLERİ


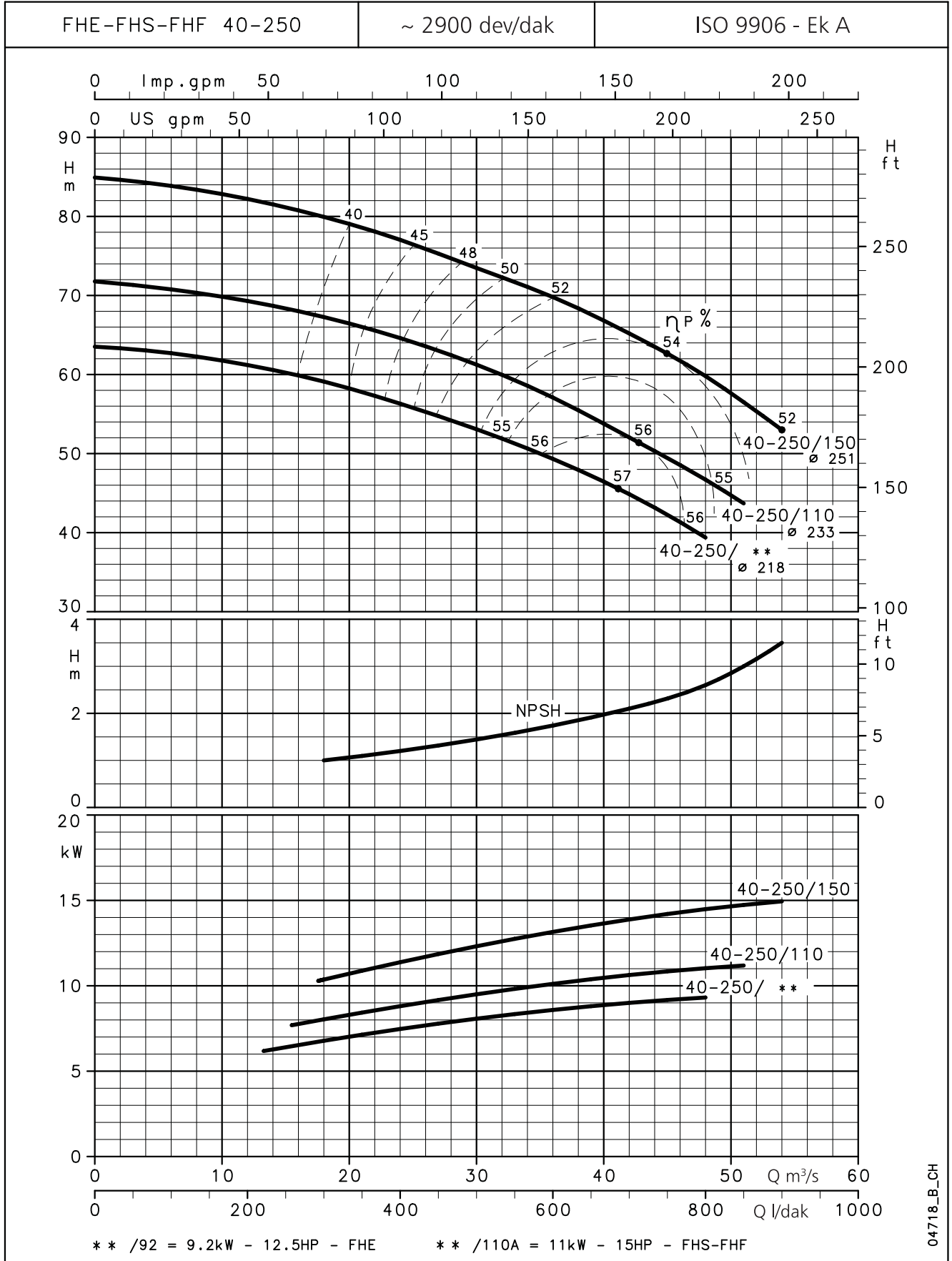
04716_B_CH

NPSH değerleri laboratuvar değerleridir; pratik kullanımda bu değerleri 0,5 m artırmayı öneririz.
 Bu performans değerleri $\rho = 1,0 \text{ Kg/dm}^3$ yoğunluğa ve $\nu = 1 \text{ mm}^2/\text{saniye}$ kinematik viskoziteye sahip sıvılar için geçerlidir.

FHE-FHS-FHF SERİSİ
50 Hz'de 2 KUTUPLU ÇALIŞMA KARAKTERİSTİKLERİ


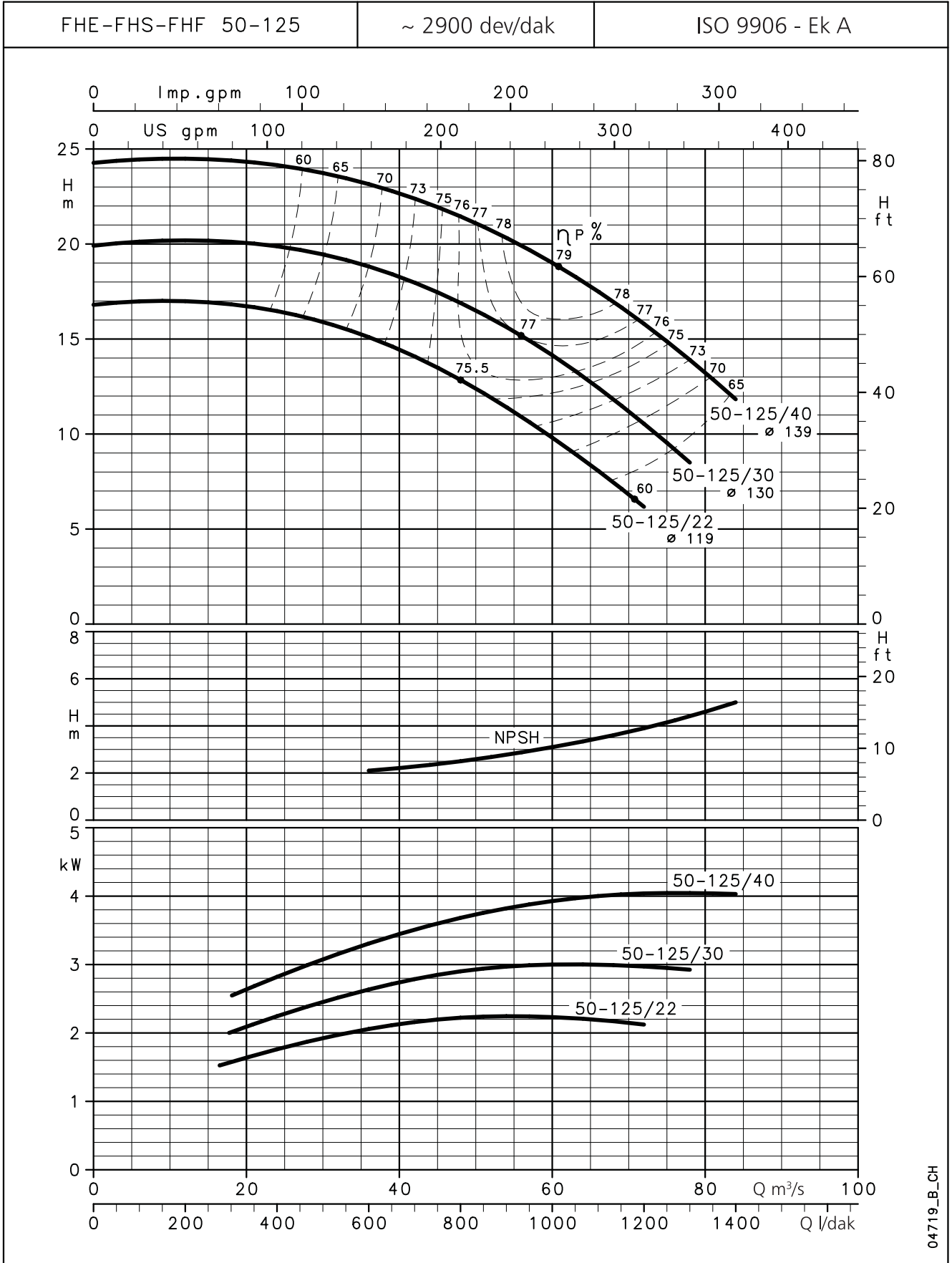
04717_B_CH

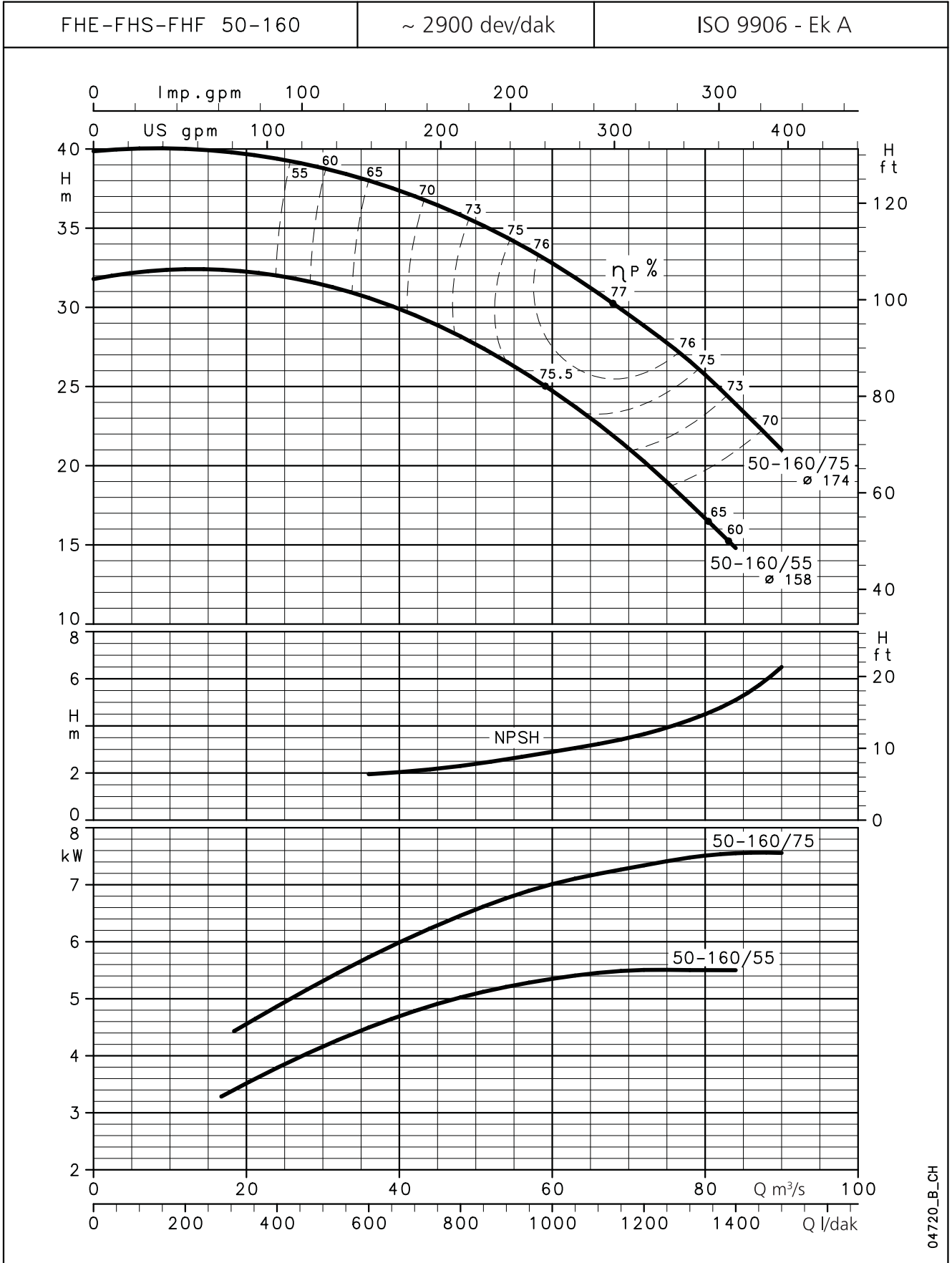
NPSH değerleri laboratuvar değerleridir; pratik kullanımda bu değerleri 0,5 m artırmayı öneririz.
 Bu performans değerleri $\rho = 1,0 \text{ Kg/dm}^3$ yoğunluğa ve $\nu = 1 \text{ mm}^2/\text{saniye}$ kinematik viskoziteye sahip sıvılar için geçerlidir.

FHE-FHS-FHF SERİSİ
50 Hz'de 2 KUTUPLU ÇALIŞMA KARAKTERİSTİKLERİ


04718_B_CH

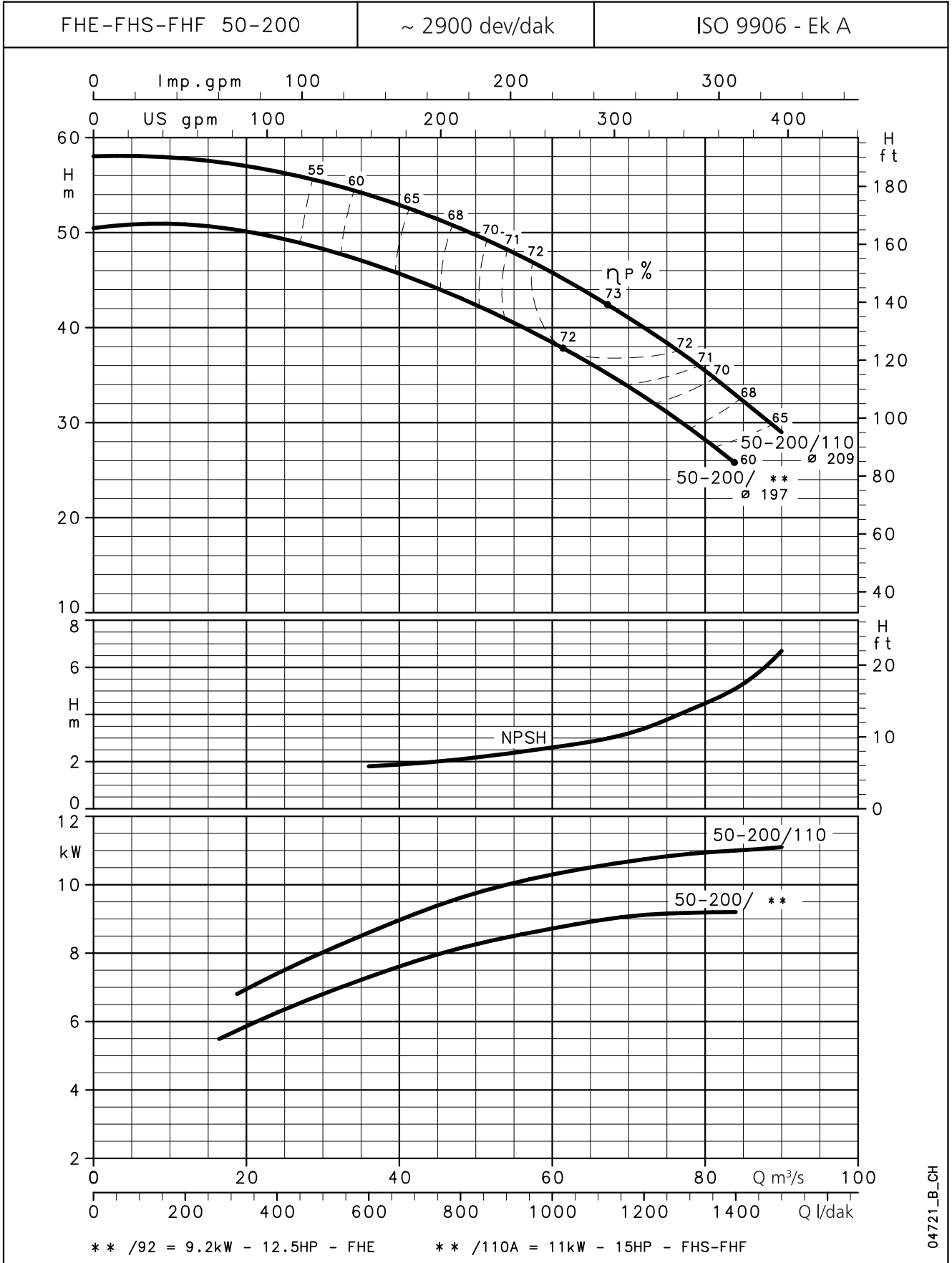
NPSH değerleri laboratuvar değerleridir; pratik kullanımda bu değerleri 0,5 m artırmanızı öneririz.
 Bu performans değerleri $\rho = 1,0 \text{ Kg/dm}^3$ yoğunluğa ve $\nu = 1 \text{ mm}^2/\text{saniye}$ kinematik viskoziteye sahip sıvılar için geçerlidir.

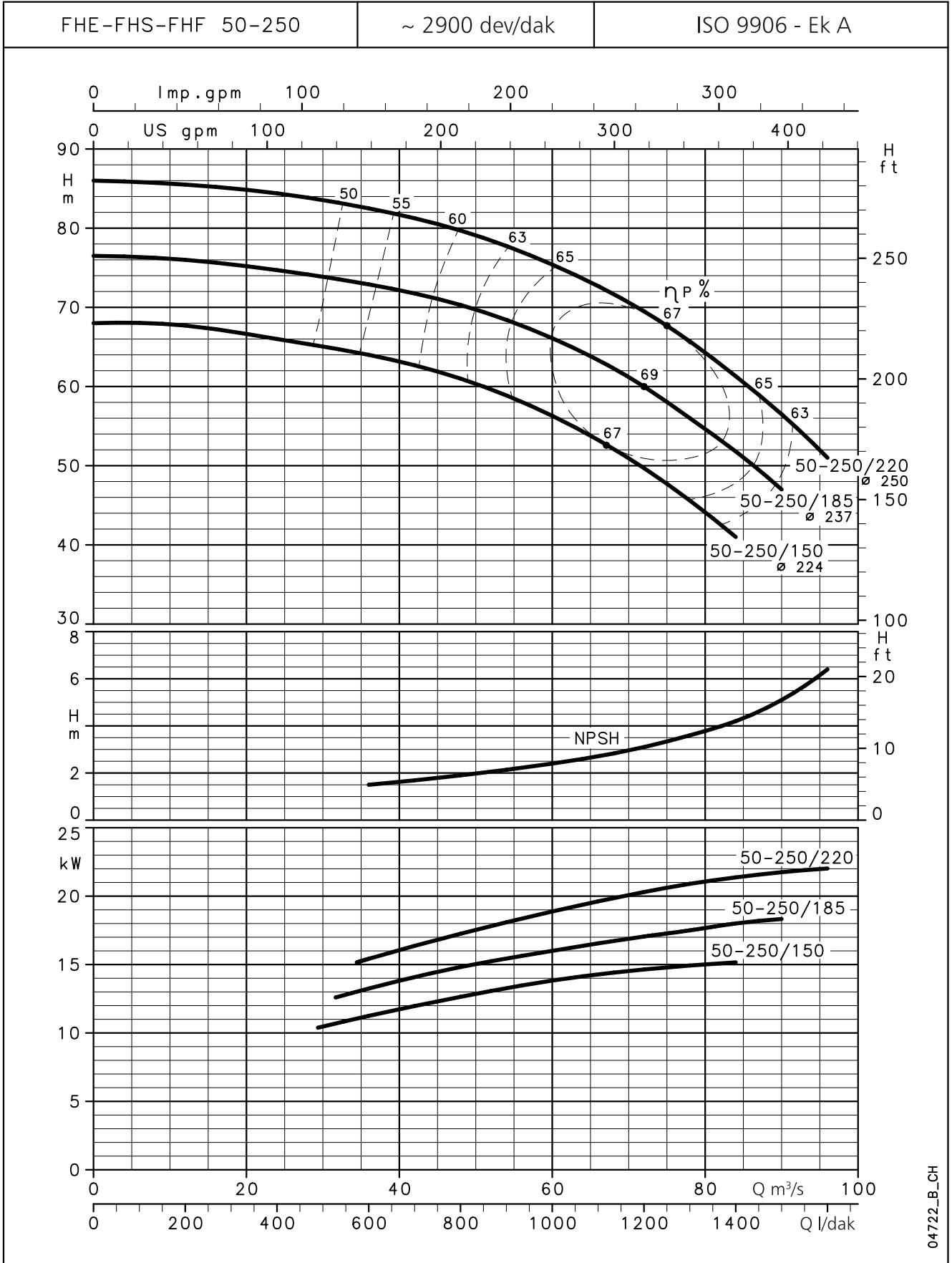
FHE-FHS-FHF SERİSİ
50 Hz'de 2 KUTUPLU ÇALIŞMA KARAKTERİSTİKLERİ


FHE-FHS-FHF SERİSİ
50 Hz'de 2 KUTUPLU ÇALIŞMA KARAKTERİSTİKLERİ


04720_B_CH

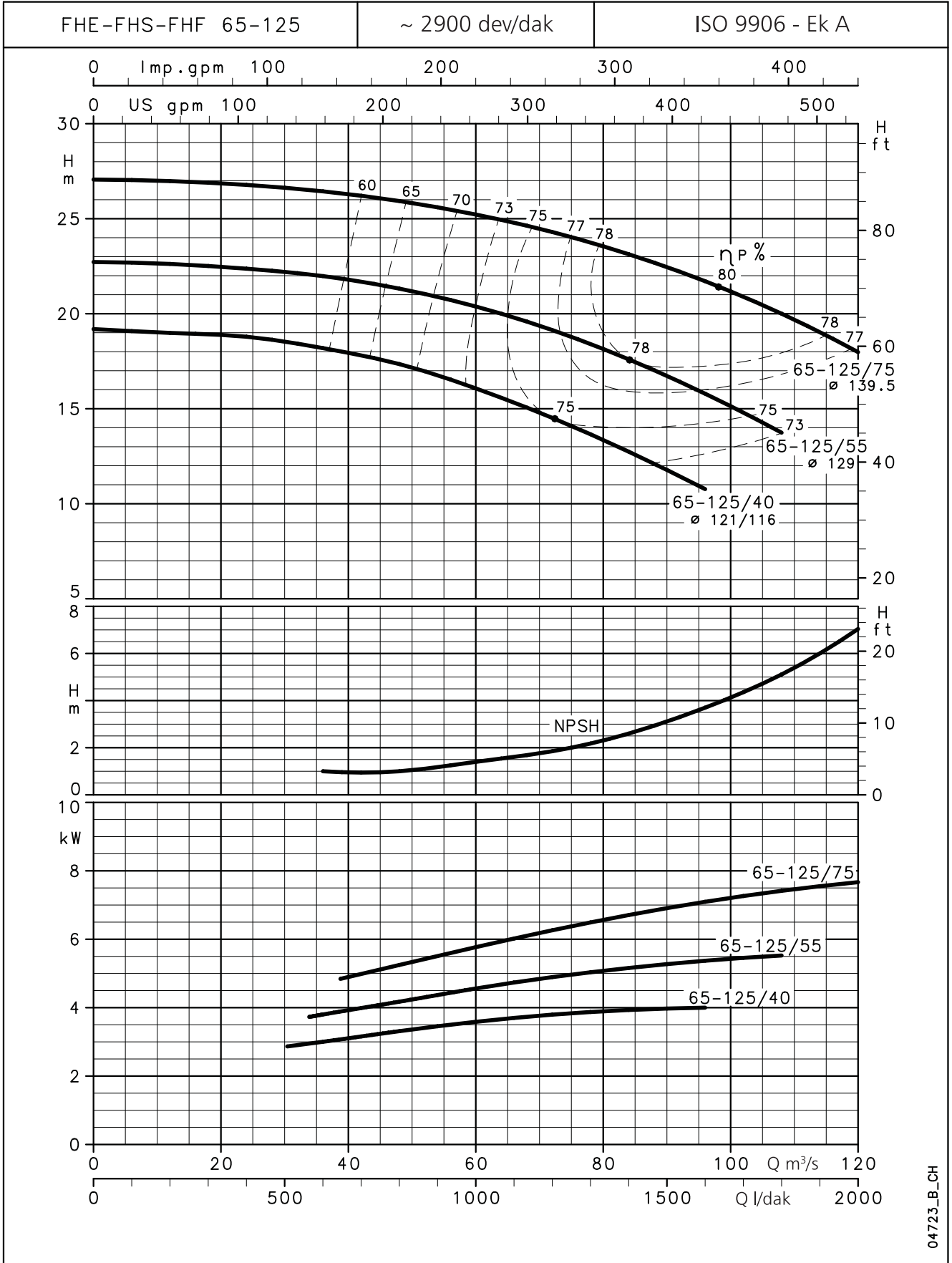
NPSH değerleri laboratuvar değerleridir; pratik kullanımda bu değerleri 0,5 m artırmayı öneririz.
 Bu performans değerleri $\rho = 1,0 \text{ Kg/dm}^3$ yoğunluğa ve $\nu = 1 \text{ mm}^2/\text{saniye}$ kinematik viskoziteye sahip sıvılar için geçerlidir.

FHE-FHS-FHF SERİSİ
50 Hz'de 2 KUTUPLU ÇALIŞMA KARAKTERİSTİKLERİ


FHE-FHS-FHF SERİSİ
50 Hz'de 2 KUTUPLU ÇALIŞMA KARAKTERİSTİKLERİ


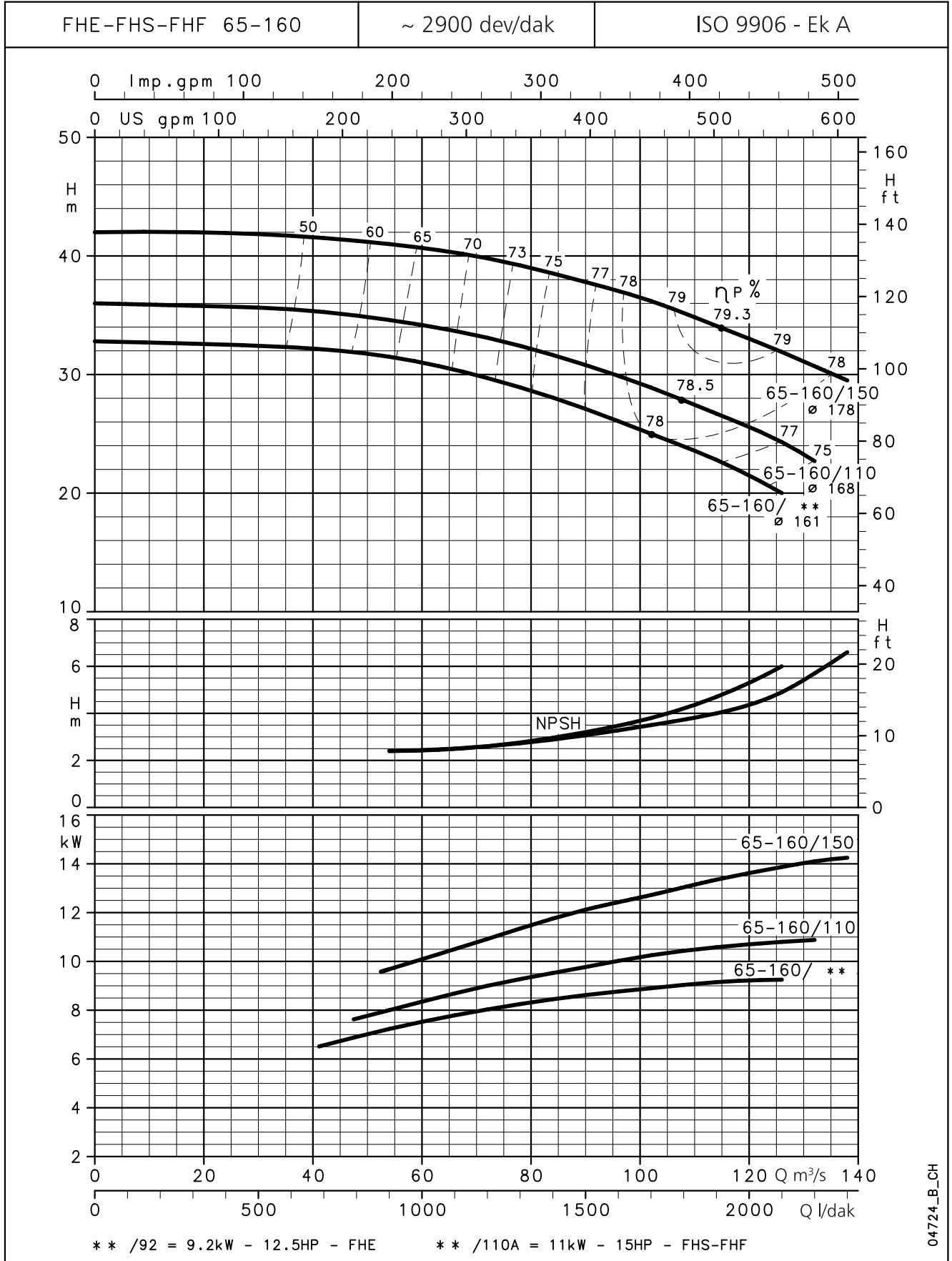
04722_B_CH

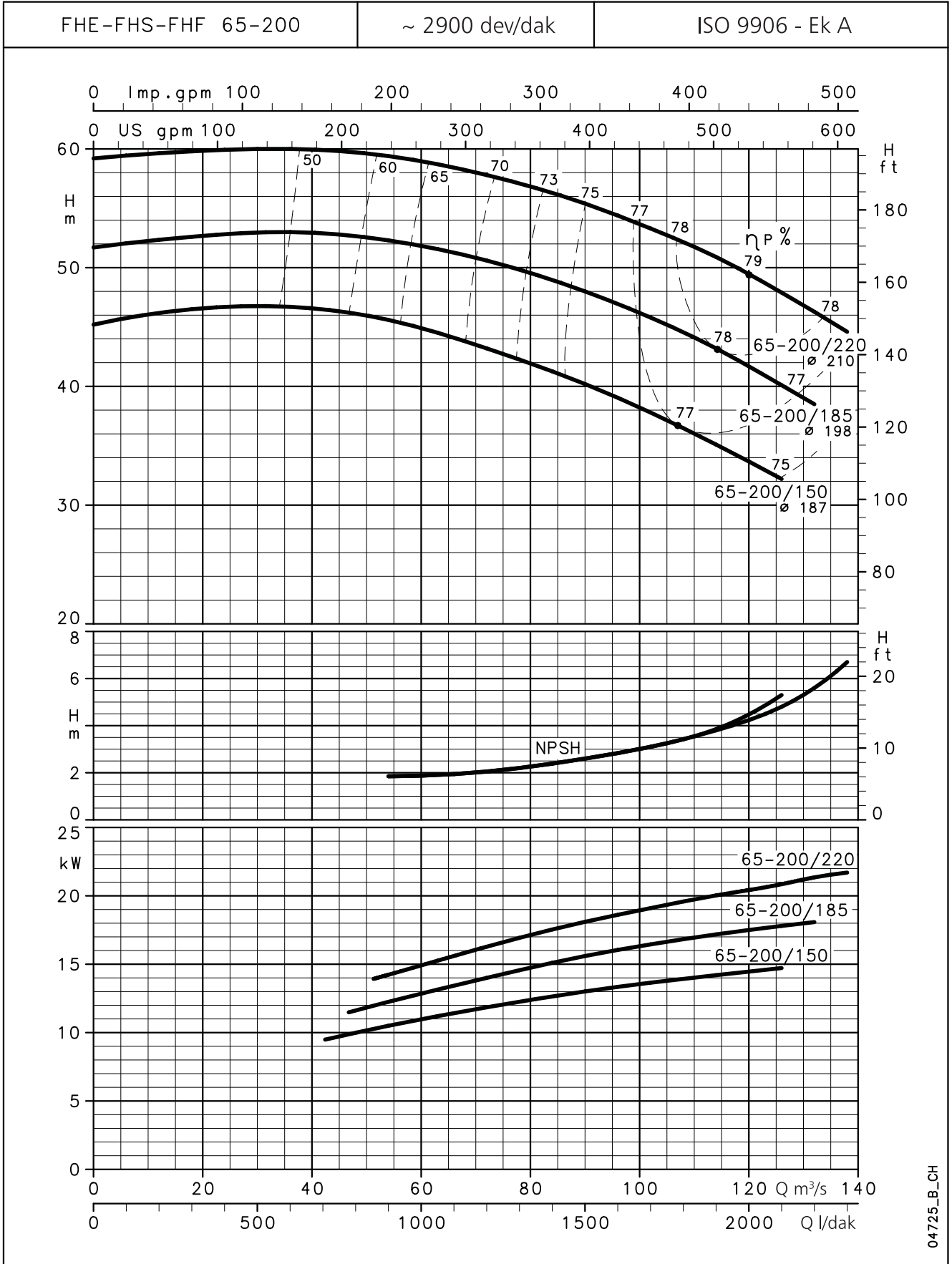
NPSH değerleri laboratuvar değerleridir; pratik kullanımda bu değerleri 0,5 m artırmanızı öneririz.
 Bu performans değerleri $\rho = 1,0 \text{ Kg/dm}^3$ yoğunluğa ve $\nu = 1 \text{ mm}^2/\text{saniye}$ kinematik viskoziteye sahip sıvılar için geçerlidir.

FHE-FHS-FHF SERİSİ
50 Hz'de 2 KUTUPLU ÇALIŞMA KARAKTERİSTİKLERİ


04723_B_CH

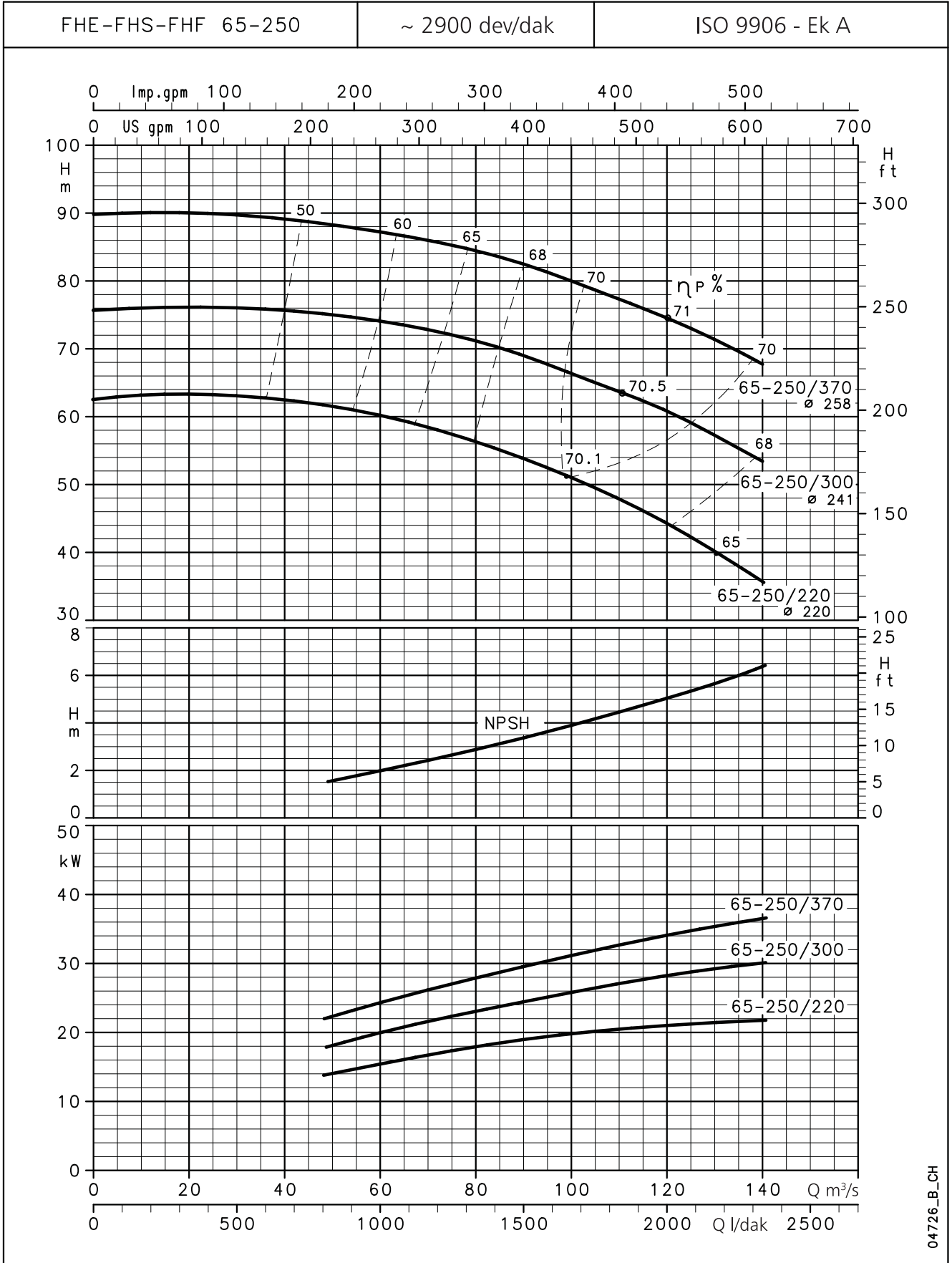
NPSH değerleri laboratuvar değerleridir; pratik kullanımda bu değerleri 0,5 m artırmanızı öneririz.
 Bu performans değerleri $\rho = 1,0 \text{ Kg/dm}^3$ yoğunluğa ve $\nu = 1 \text{ mm}^2/\text{saniye}$ kinematik viskoziteye sahip sıvılar için geçerlidir.

FHE-FHS-FHF SERİSİ
50 Hz'de 2 KUTUPLU ÇALIŞMA KARAKTERİSTİKLERİ


FHE-FHS-FHF SERİSİ
50 Hz'de 2 KUTUPLU ÇALIŞMA KARAKTERİSTİKLERİ


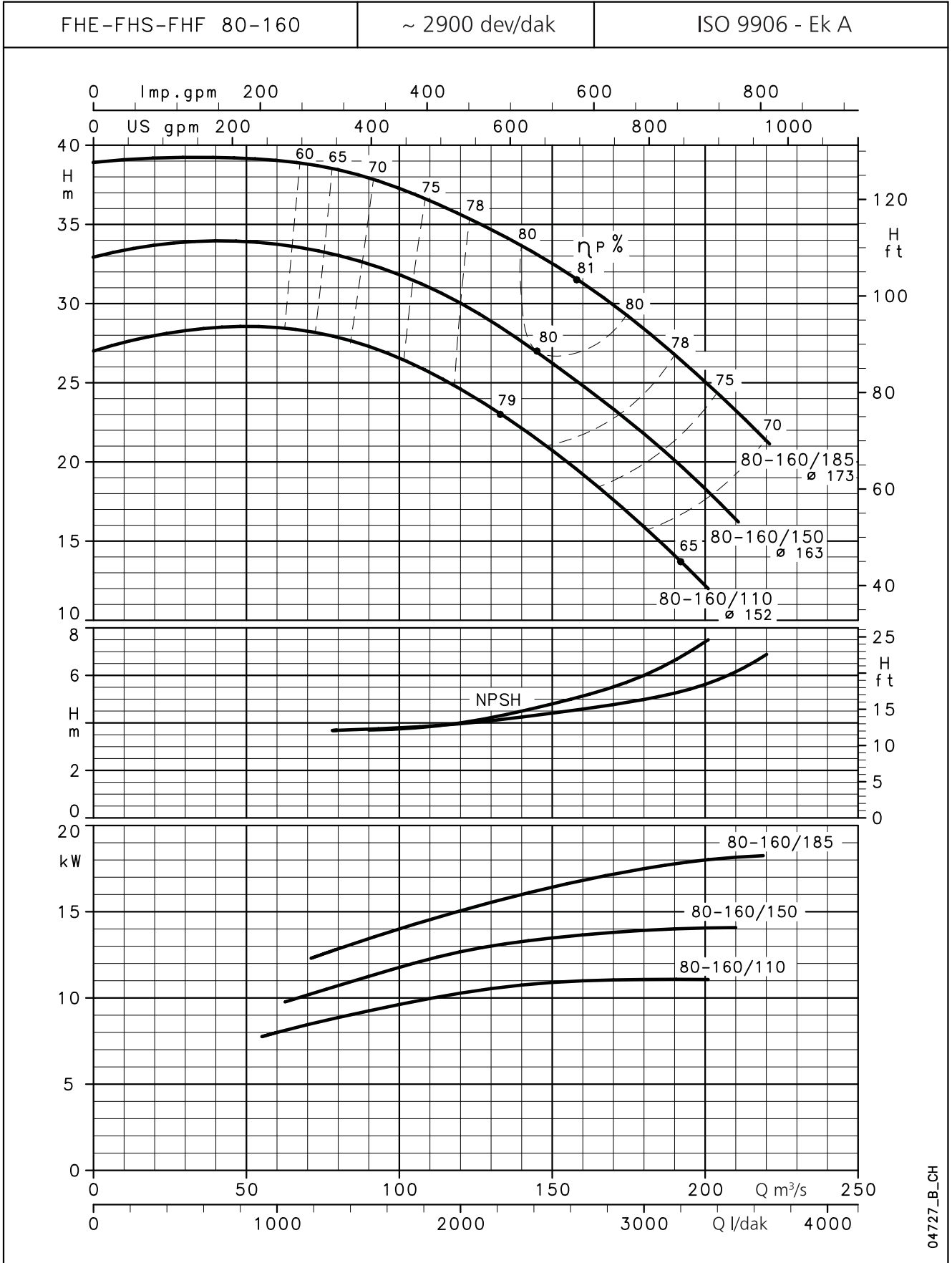
04725_B_CH

NPSH değerleri laboratuvar değerleridir; pratik kullanımda bu değerleri 0,5 m artırmayı öneririz.
 Bu performans değerleri $\rho = 1,0 \text{ Kg/dm}^3$ yoğunluğa ve $\nu = 1 \text{ mm}^2/\text{saniye}$ kinematik viskoziteye sahip sıvılar için geçerlidir.

FHE-FHS-FHF SERİSİ
50 Hz'de 2 KUTUPLU ÇALIŞMA KARAKTERİSTİKLERİ


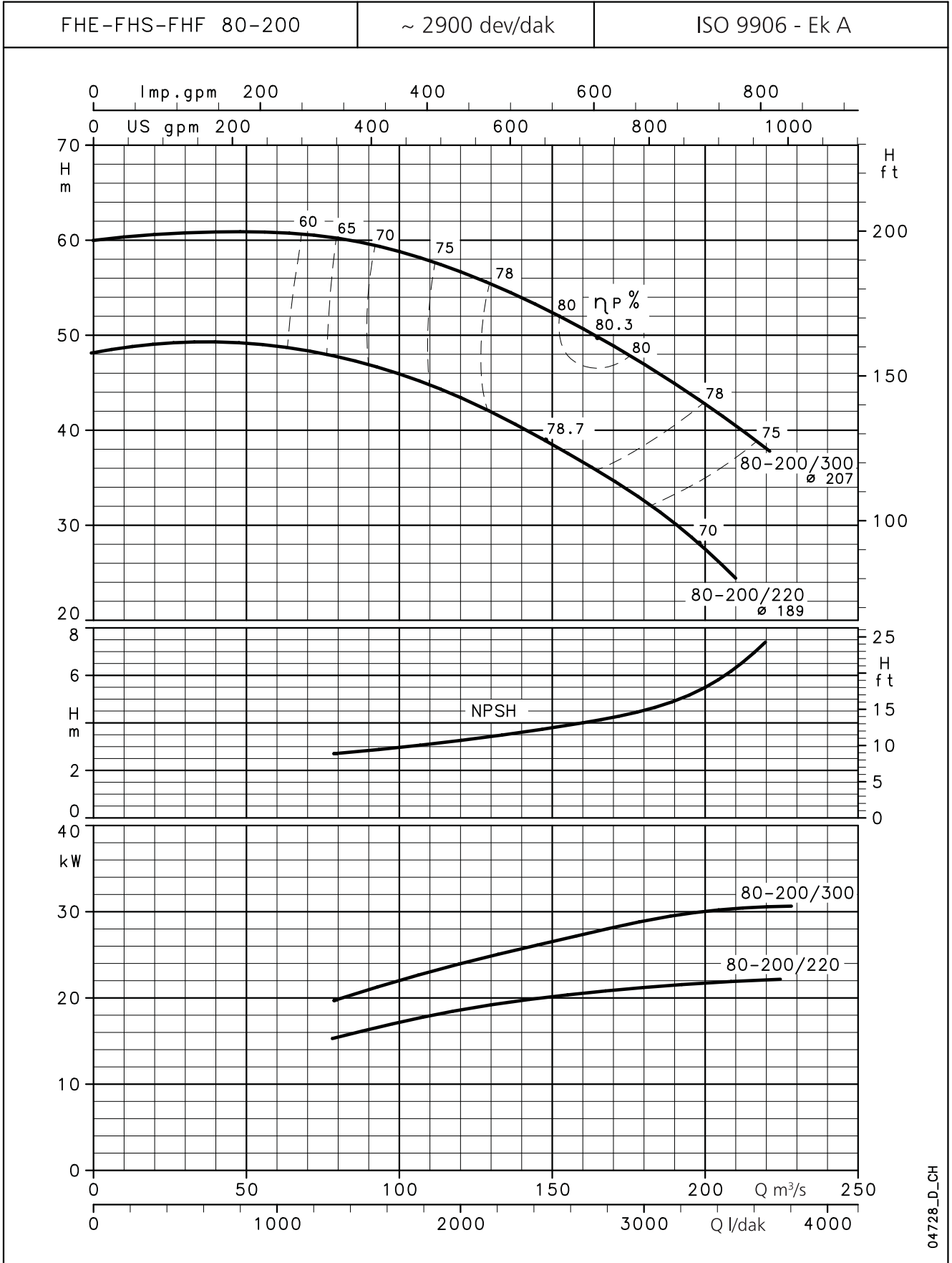
04726_B_CH

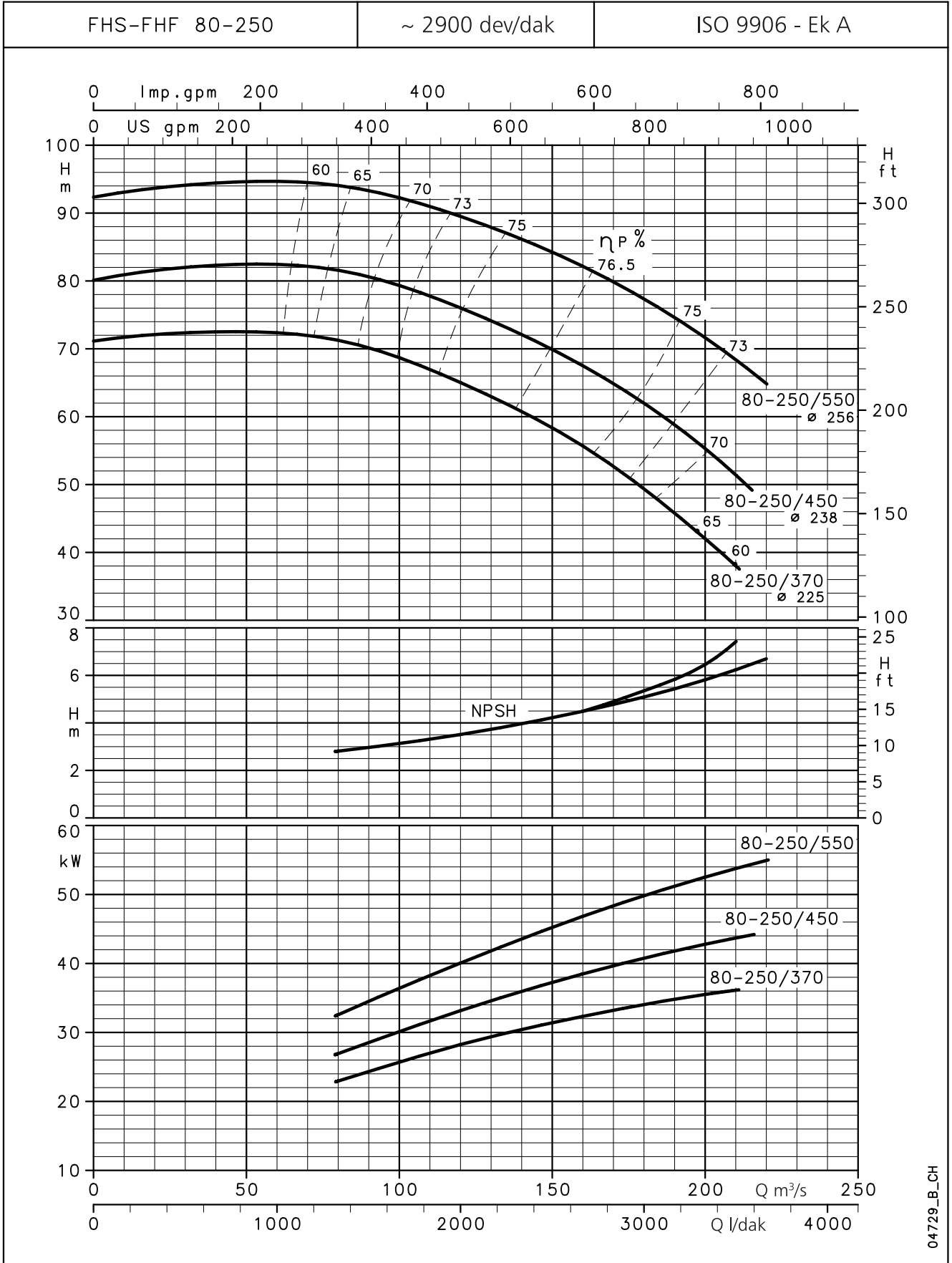
NPSH değerleri laboratuvar değerleridir; pratik kullanımda bu değerleri 0,5 m artırmanızı öneririz.
 Bu performans değerleri $\rho = 1,0 \text{ Kg/dm}^3$ yoğunluğa ve $\nu = 1 \text{ mm}^2/\text{saniye}$ kinematik viskoziteye sahip sıvılar için geçerlidir.

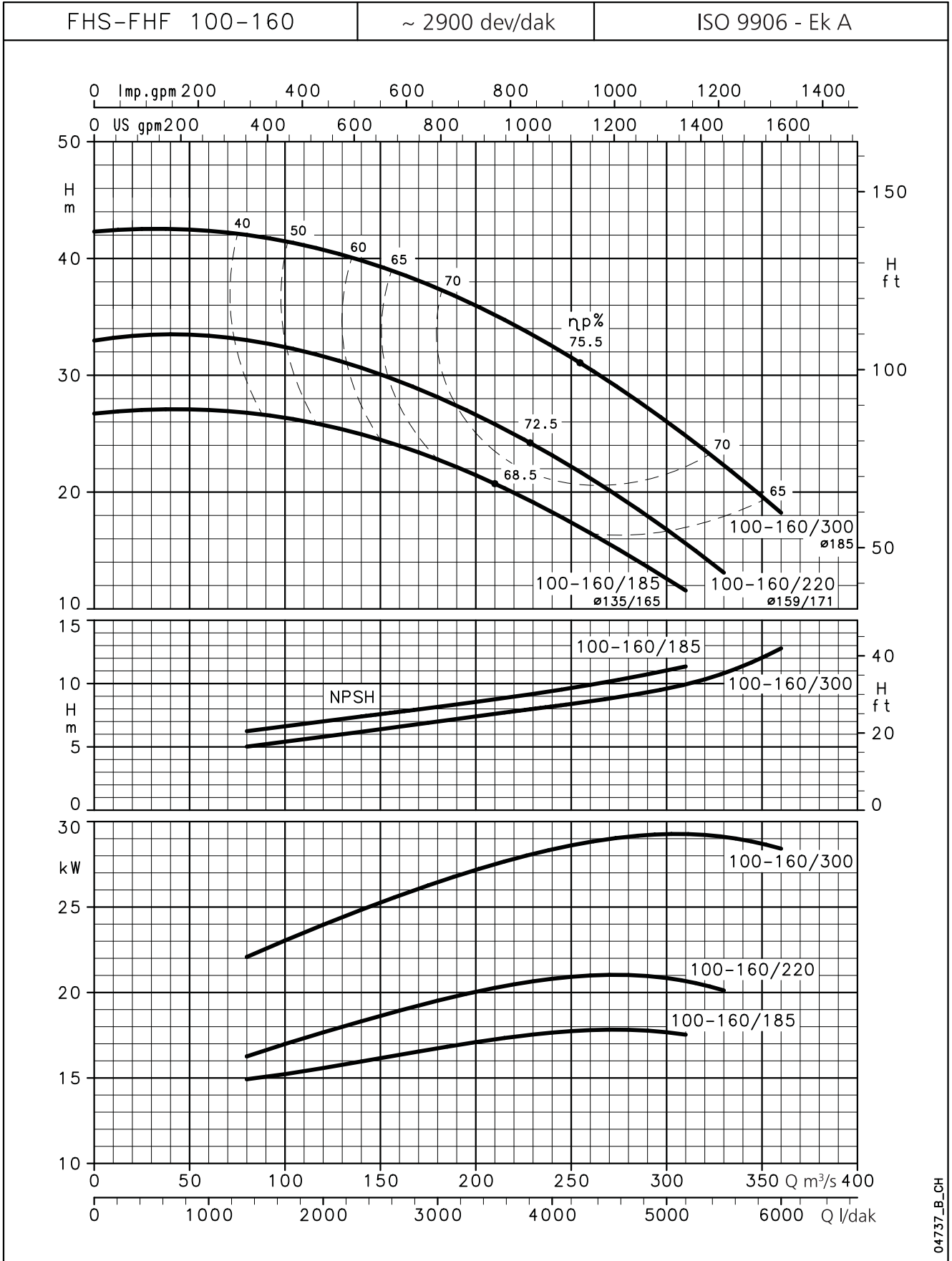
FHE-FHS-FHF SERİSİ
50 Hz'de 2 KUTUPLU ÇALIŞMA KARAKTERİSTİKLERİ


04727_B_CH

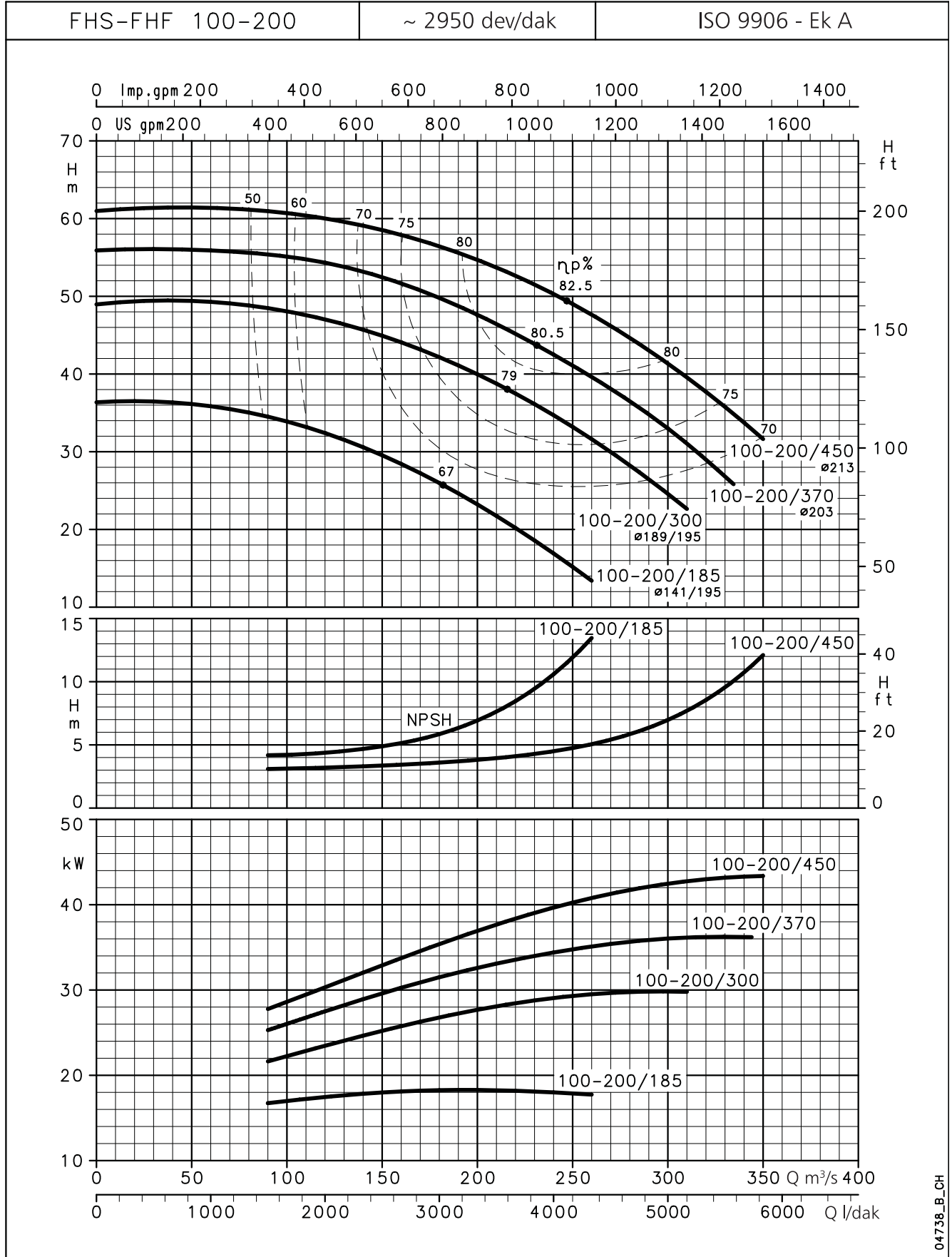
NPSH değerleri laboratuvar değerleridir; pratik kullanımda bu değerleri 0,5 m artırmayı öneririz.
 Bu performans değerleri $\rho = 1,0 \text{ Kg/dm}^3$ yoğunluğa ve $\nu = 1 \text{ mm}^2/\text{saniye}$ kinematik viskoziteye sahip sıvılar için geçerlidir.

FHE-FHS-FHF SERİSİ
50 Hz'de 2 KUTUPLU ÇALIŞMA KARAKTERİSTİKLERİ


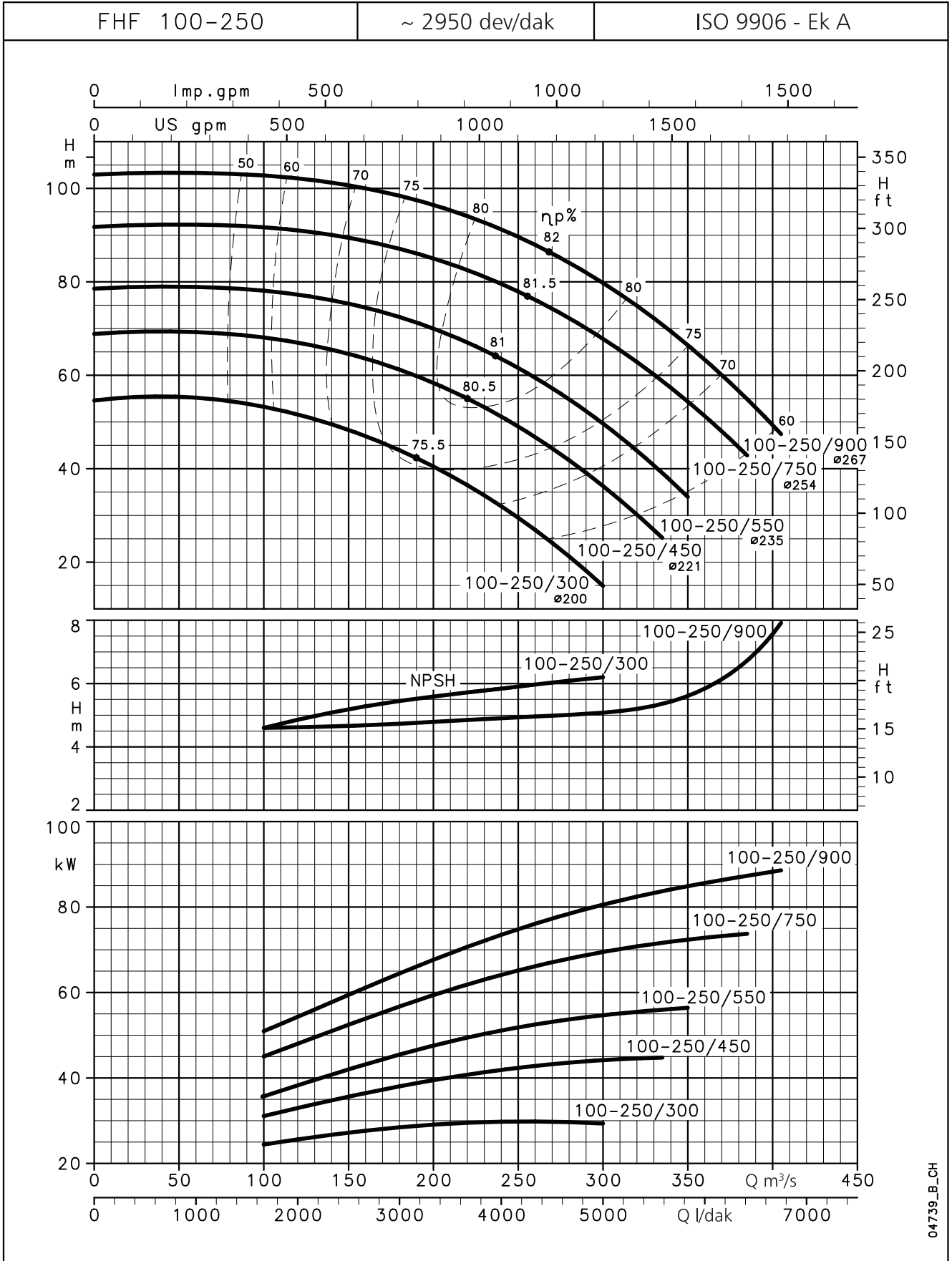
FHS-FHF SERİSİ
50 Hz'de 2 KUTUPLU ÇALIŞMA KARAKTERİSTİKLERİ


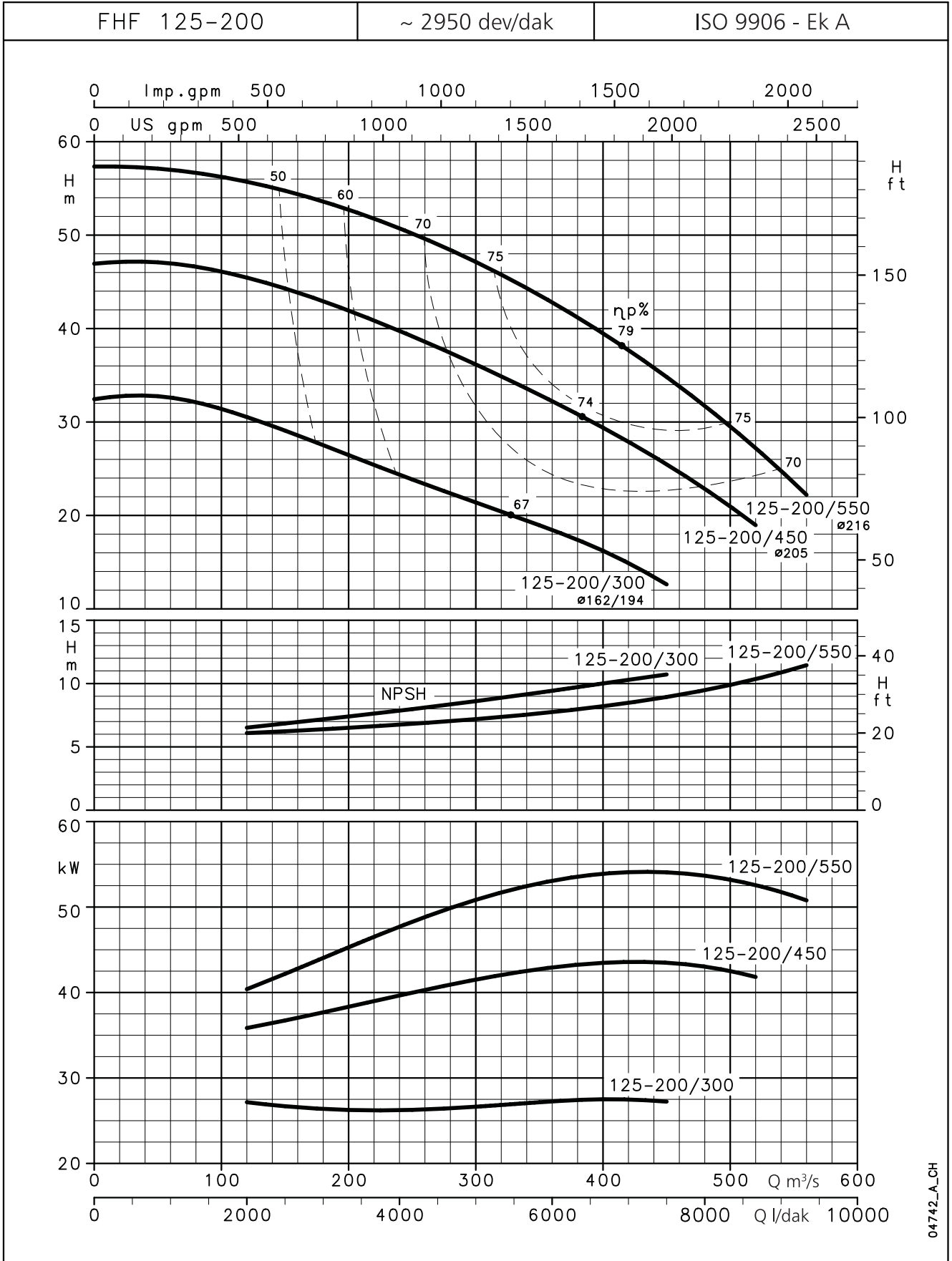
FHS-FHF SERİSİ
50 Hz'de 2 KUTUPLU ÇALIŞMA KARAKTERİSTİKLERİ


NPSH değerleri laboratuvar değerleridir; pratik kullanımda bu değerleri 0,5 m artırmayı öneririz.
 Bu performans değerleri $\rho = 1,0 \text{ Kg/dm}^3$ yoğunluğa ve $\nu = 1 \text{ mm}^2/\text{saniye}$ kinematik viskoziteye sahip sıvılar için geçerlidir.

FHS-FHF SERİSİ
50 Hz'de 2 KUTUPLU ÇALIŞMA KARAKTERİSTİKLERİ


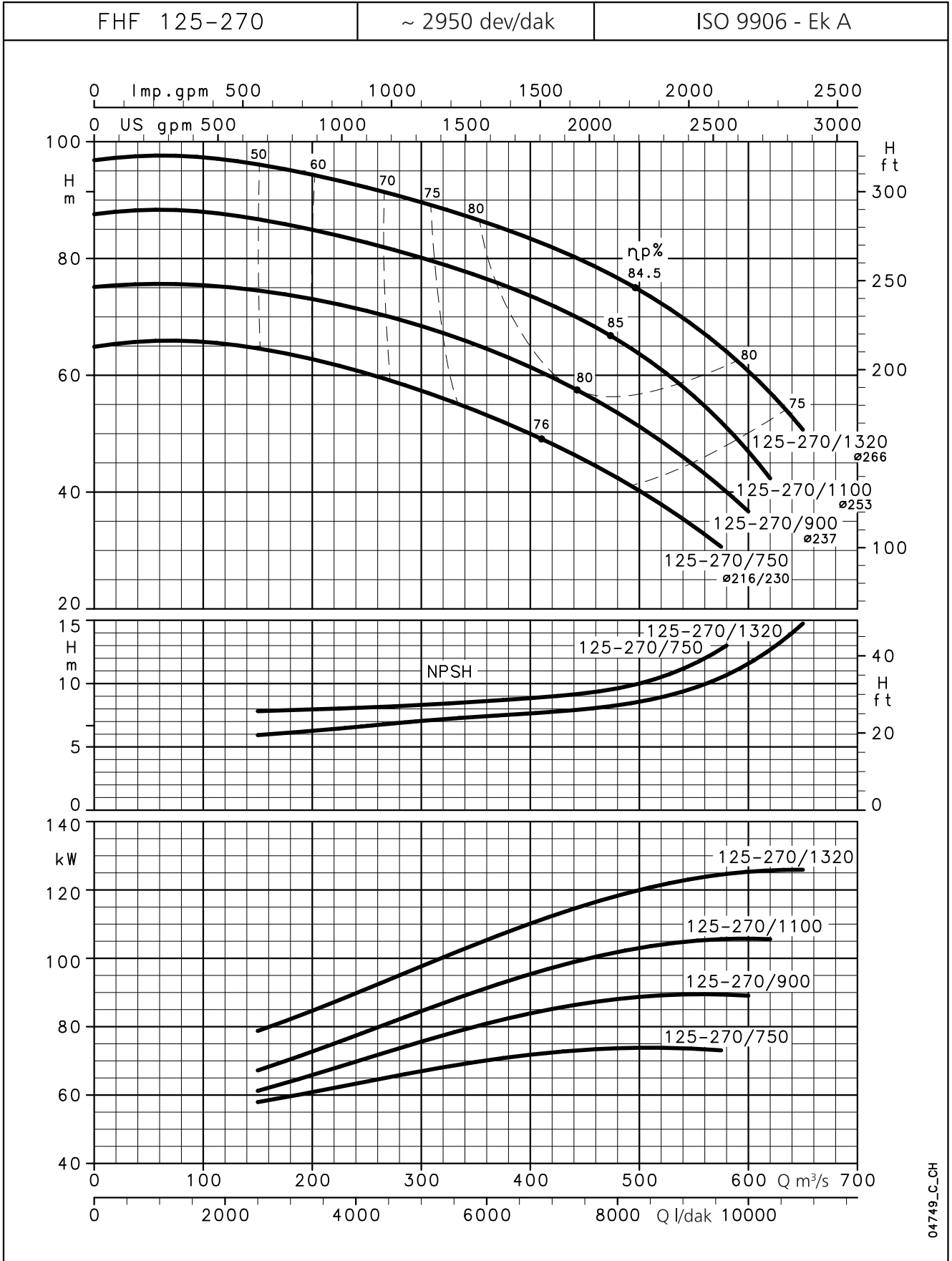
NPSH değerleri laboratuvar değerleridir; pratik kullanımda bu değerleri 0,5 m artırmanızı öneririz.
 Bu performans değerleri $\rho = 1,0 \text{ Kg/dm}^3$ yoğunluğa ve $\nu = 1 \text{ mm}^2/\text{saniye}$ kinematik viskoziteye sahip sıvılar için geçerlidir.

FHF SERİSİ
50 Hz'de 2 KUTUPLU ÇALIŞMA KARAKTERİSTİKLERİ


FHF SERİSİ
50 Hz'de 2 KUTUPLU ÇALIŞMA KARAKTERİSTİKLERİ


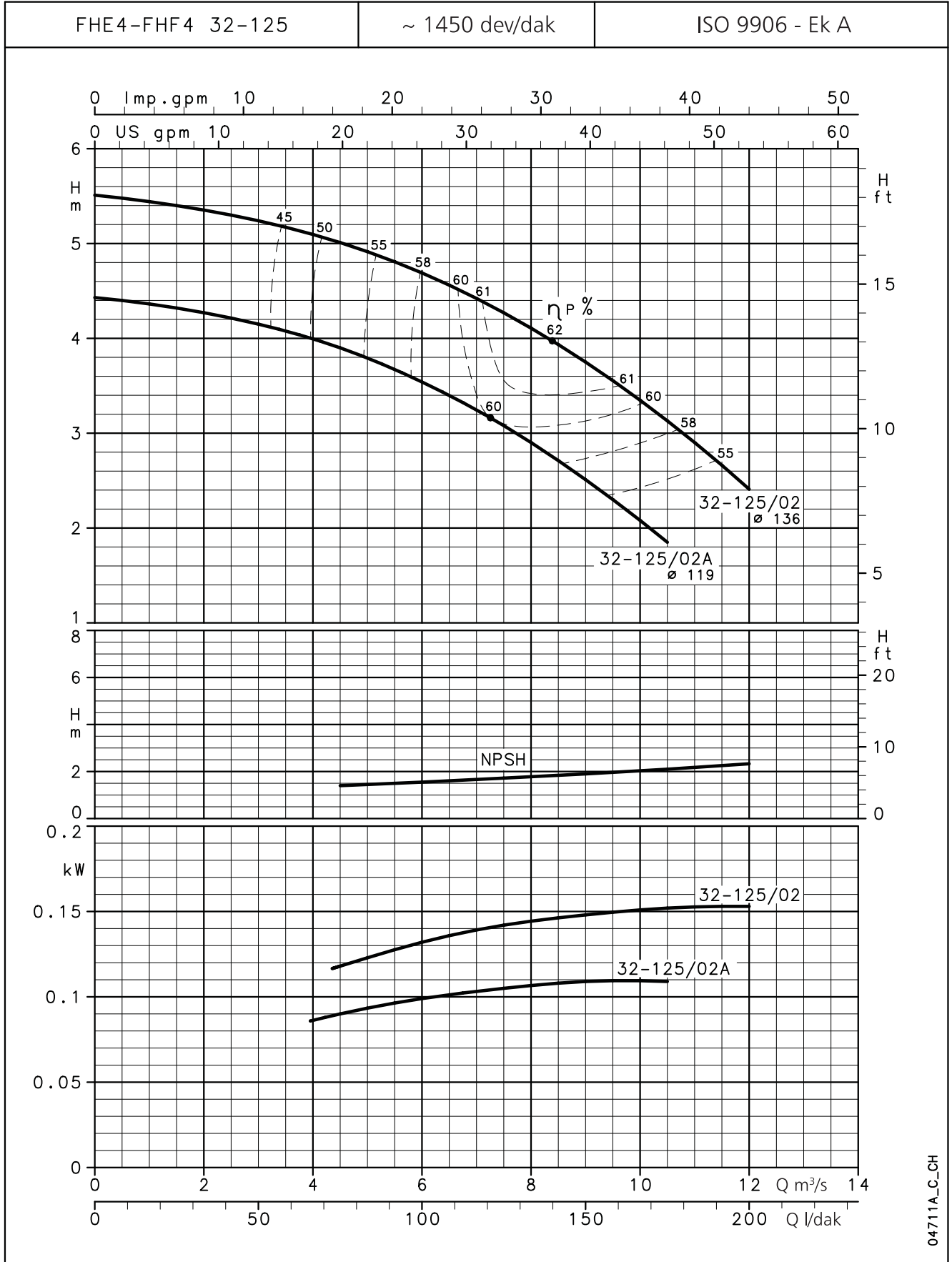
04742_A_CH

NPSH değerleri laboratuvar değerleridir; pratik kullanımda bu değerleri 0,5 m artırmanızı öneririz.
 Bu performans değerleri $\rho = 1,0 \text{ Kg/dm}^3$ yoğunluğa ve $\nu = 1 \text{ mm}^2/\text{saniye}$ kinematik viskoziteye sahip sıvılar için geçerlidir.

FHF SERİSİ
50 Hz'de 2 KUTUPLU ÇALIŞMA KARAKTERİSTİKLERİ


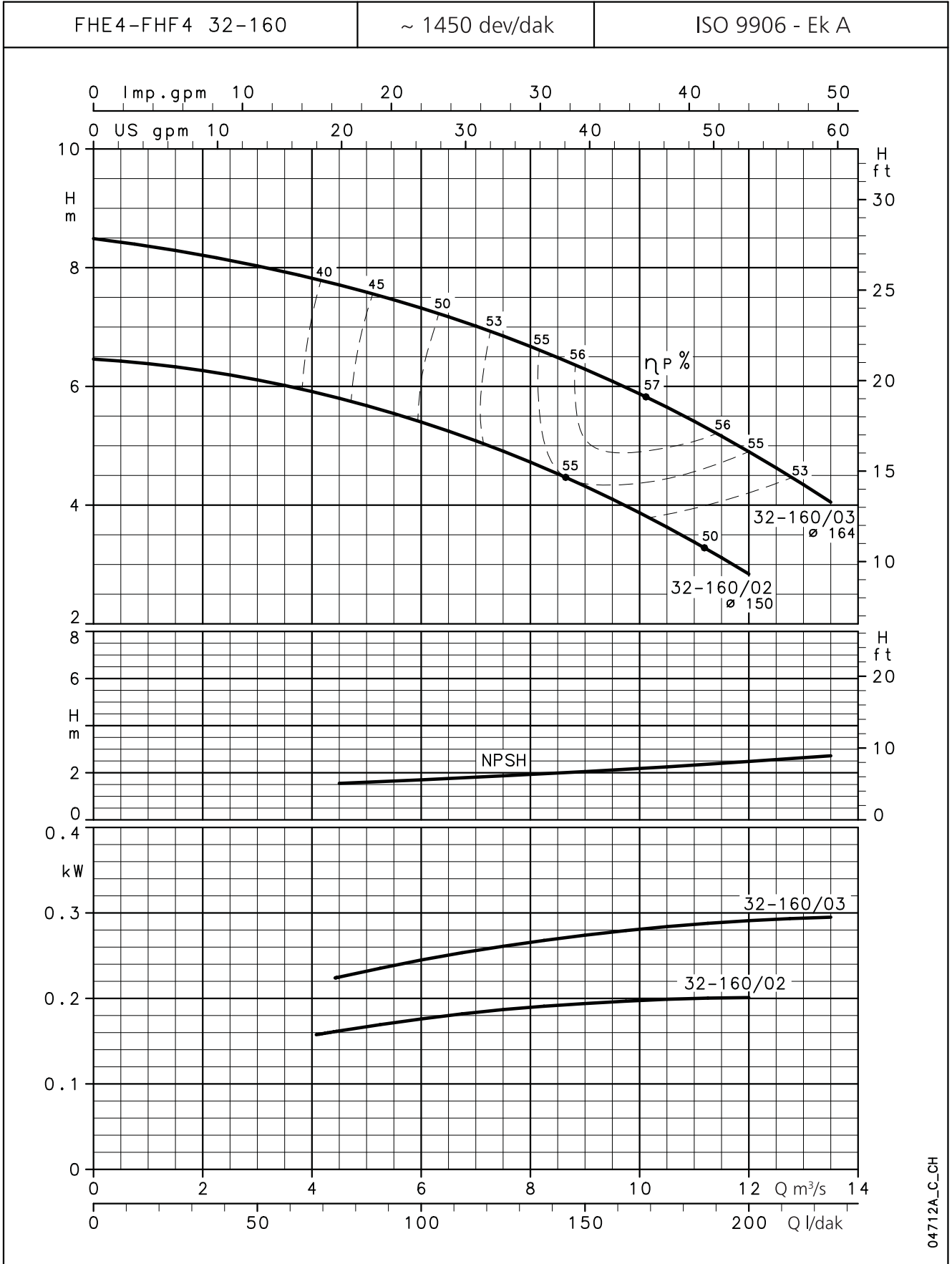
04749_C-CH

NPSH değerleri laboratuvar değerleridir; pratik kullanımda bu değerleri 0,5 m artırmanızı öneririz.
 Bu performans değerleri $\rho = 1,0 \text{ Kg/dm}^3$ yoğunluğa ve $\nu = 1 \text{ mm}^2/\text{saniye}$ kinematik viskoziteye sahip sıvılar için geçerlidir.

FHE4-FHF4 SERİSİ
50 Hz'de 4 KUTUPLU ÇALIŞMA KARAKTERİSTİKLERİ


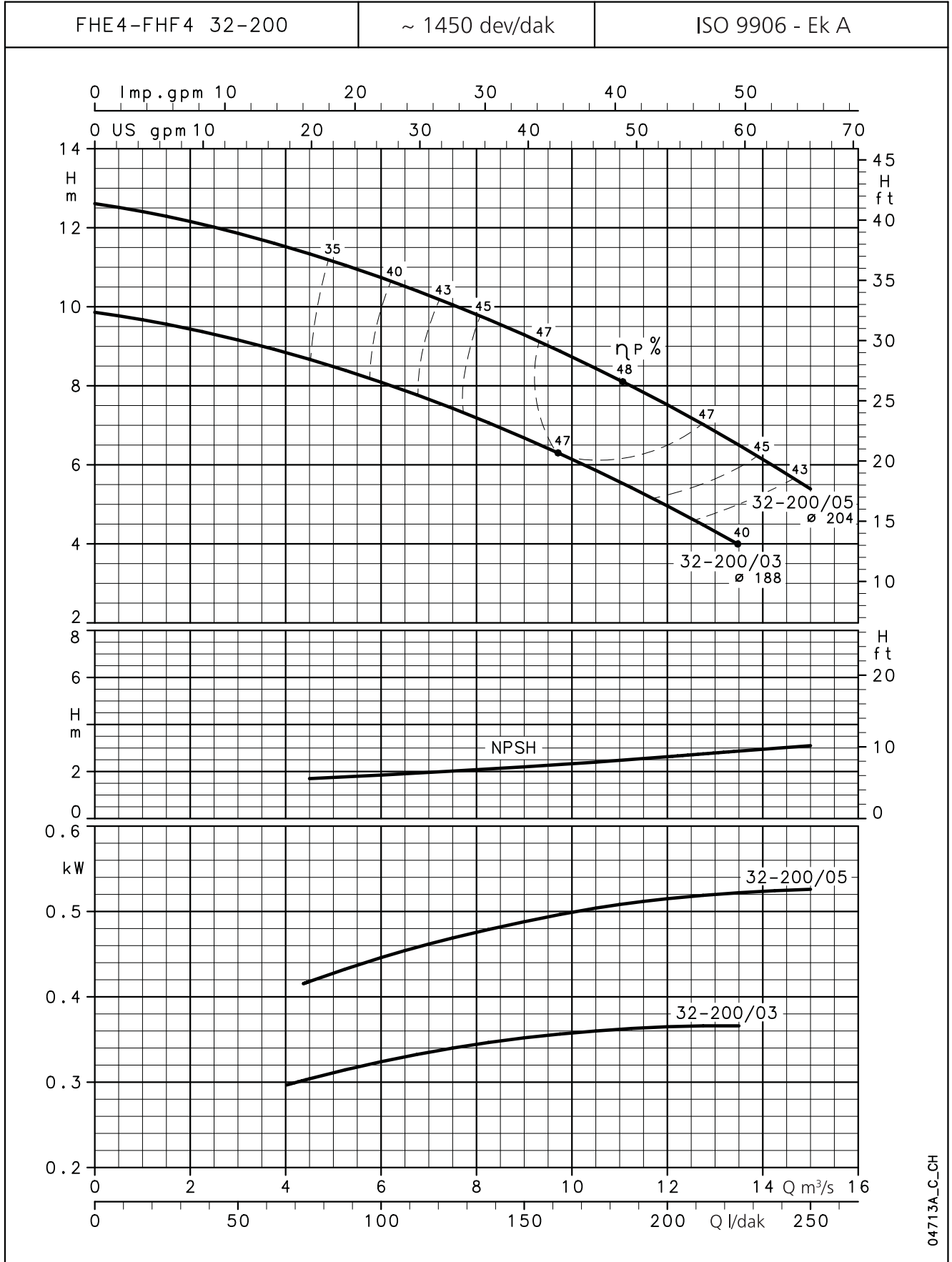
04711A_C-CH

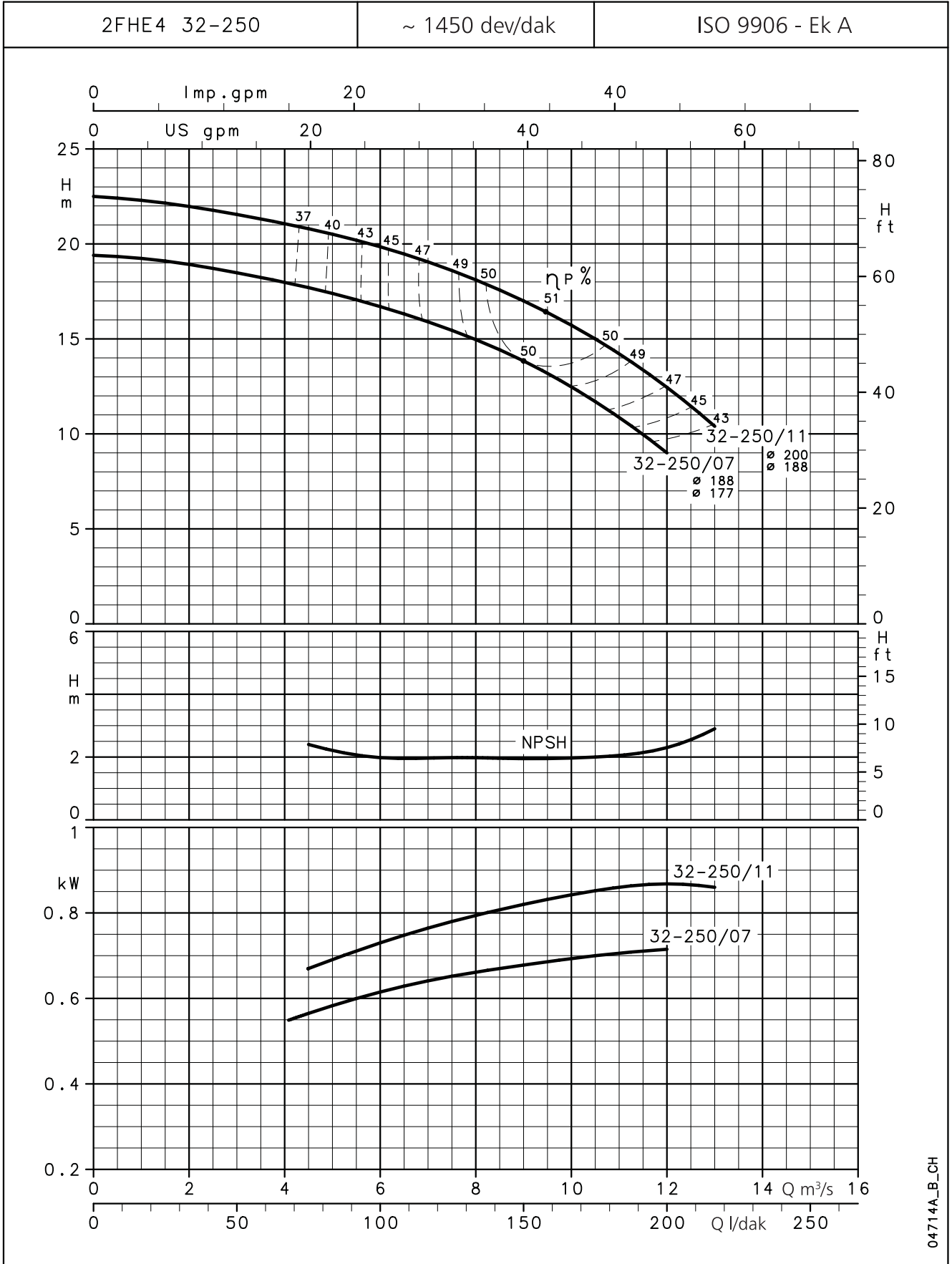
NPSH değerleri laboratuvar değerleridir; pratik kullanımda bu değerleri 0,5 m artırmayı öneririz.
 Bu performans değerleri $\rho = 1,0 \text{ Kg/dm}^3$ yoğunluğa ve $\nu = 1 \text{ mm}^2/\text{saniye}$ kinematik viskoziteye sahip sıvılar için geçerlidir.

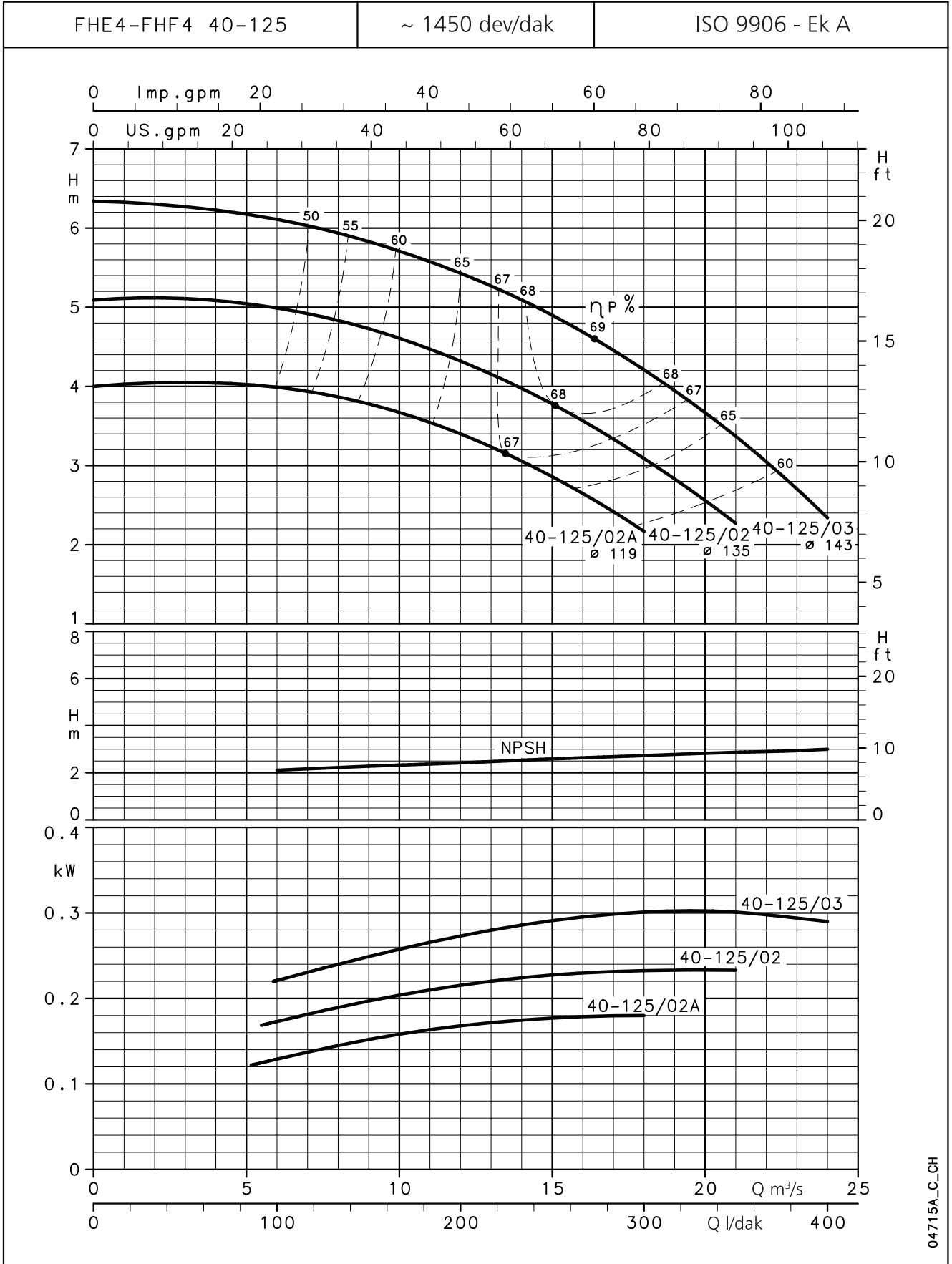
FHE4-FHF4 SERİSİ
50 Hz'de 4 KUTUPLU ÇALIŞMA KARAKTERİSTİKLERİ


04712A-C-CH

NPSH değerleri laboratuvar değerleridir; pratik kullanımda bu değerleri 0,5 m artırmayı öneririz.
 Bu performans değerleri $\rho = 1,0 \text{ Kg/dm}^3$ yoğunluğa ve $\nu = 1 \text{ mm}^2/\text{saniye}$ kinematik viskoziteye sahip sıvılar için geçerlidir.

FHE4-FHF4 SERİSİ
50 Hz'de 4 KUTUPLU ÇALIŞMA KARAKTERİSTİKLERİ


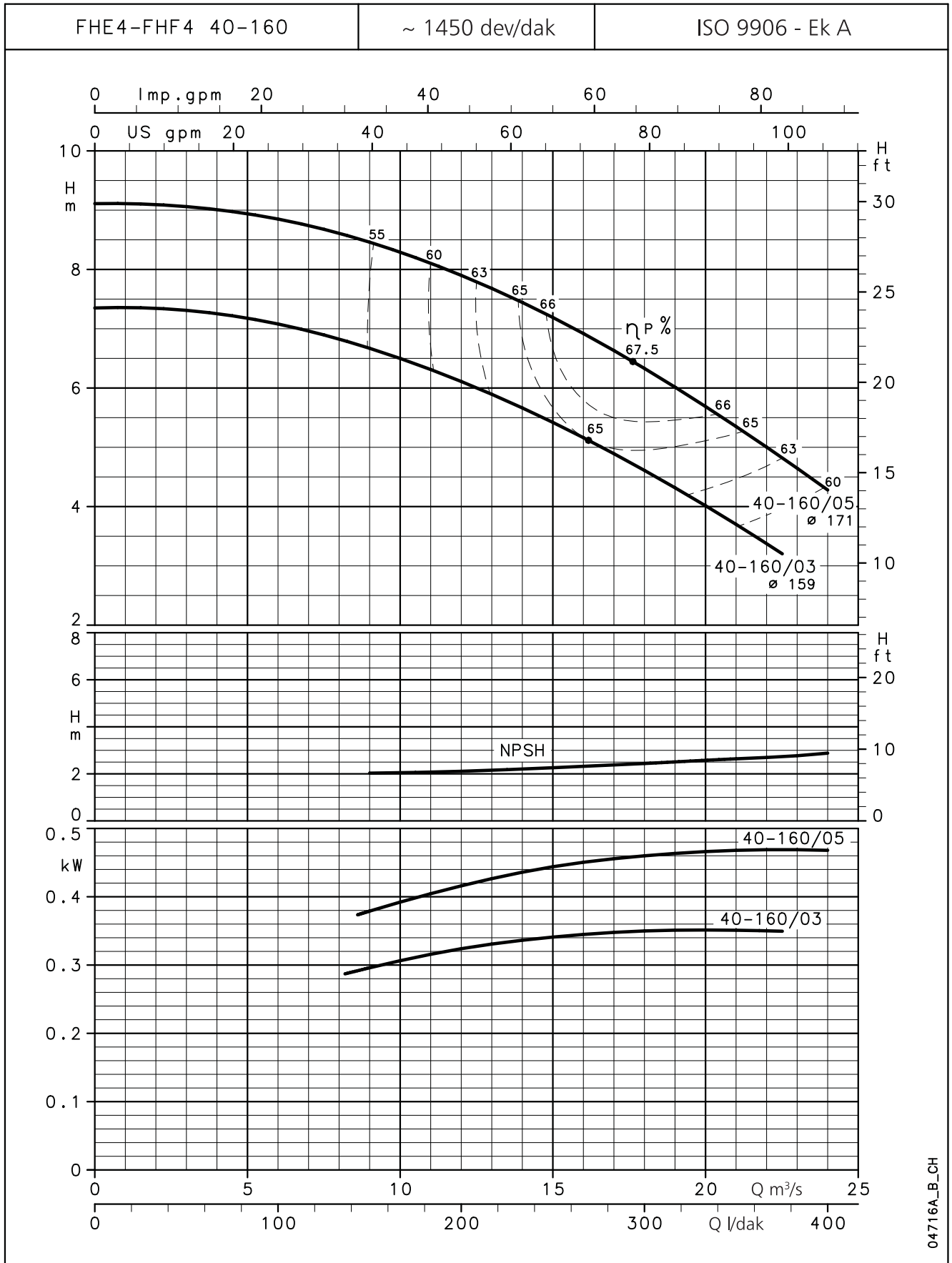
2FHE4 SERİSİ
50 Hz'de 4 KUTUPLU ÇALIŞMA KARAKTERİSTİKLERİ


FHE4-FHF4 SERİSİ
50 Hz'de 4 KUTUPLU ÇALIŞMA KARAKTERİSTİKLERİ


04715A_C-CH

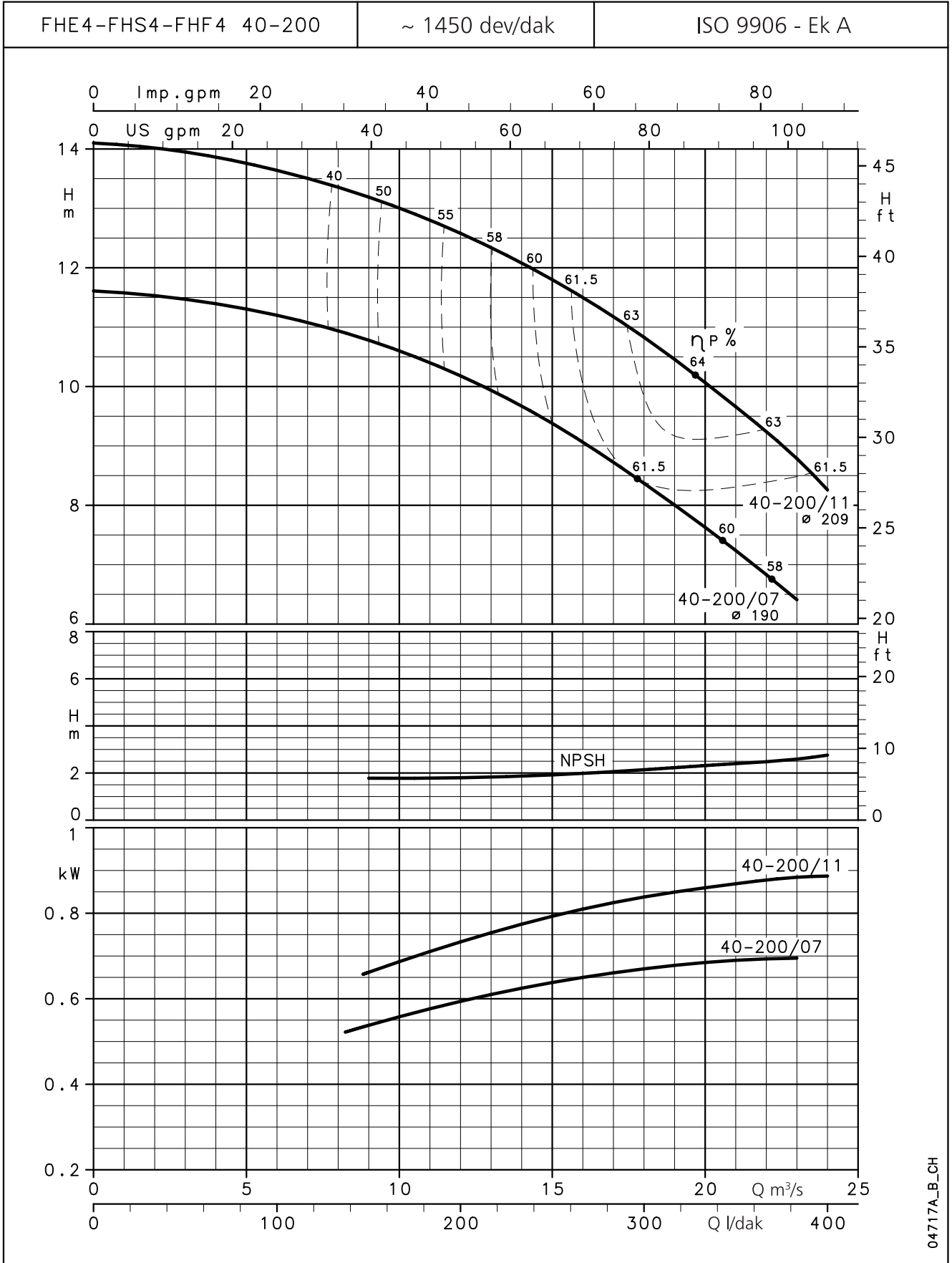
NPSH değerleri laboratuvar değerleridir; pratik kullanımda bu değerleri 0,5 m artırmayı öneririz.
 Bu performans değerleri $\rho = 1,0 \text{ Kg/dm}^3$ yoğunluğa ve $\nu = 1 \text{ mm}^2/\text{saniye}$ kinematik viskoziteye sahip sıvılar için geçerlidir.

FHE4-FHF4 SERİSİ 50 Hz'de 4 KUTUPLU ÇALIŞMA KARAKTERİSTİKLERİ



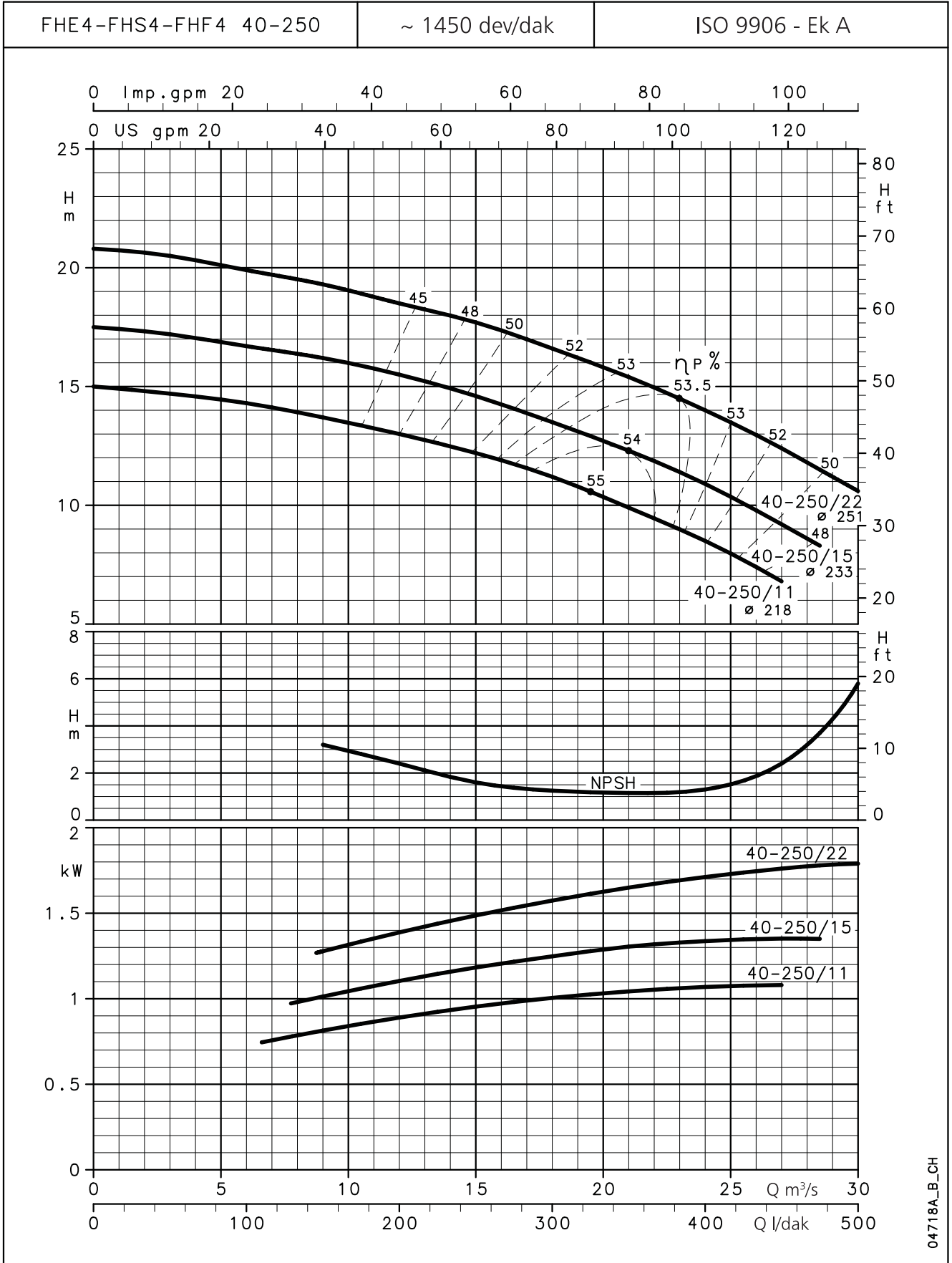
04716A_B_CH

NPSH değerleri laboratuvar değerleridir; pratik kullanımda bu değerleri 0,5 m artırmayı öneririz.
Bu performans değerleri $\rho = 1,0 \text{ Kg/dm}^3$ yoğunluğa ve $\nu = 1 \text{ mm}^2/\text{saniye}$ kinematik viskoziteye sahip sıvılar için geçerlidir.

FHE4-FHS4-FHF4 SERİSİ
50 Hz'de 4 KUTUPLU ÇALIŞMA KARAKTERİSTİKLERİ


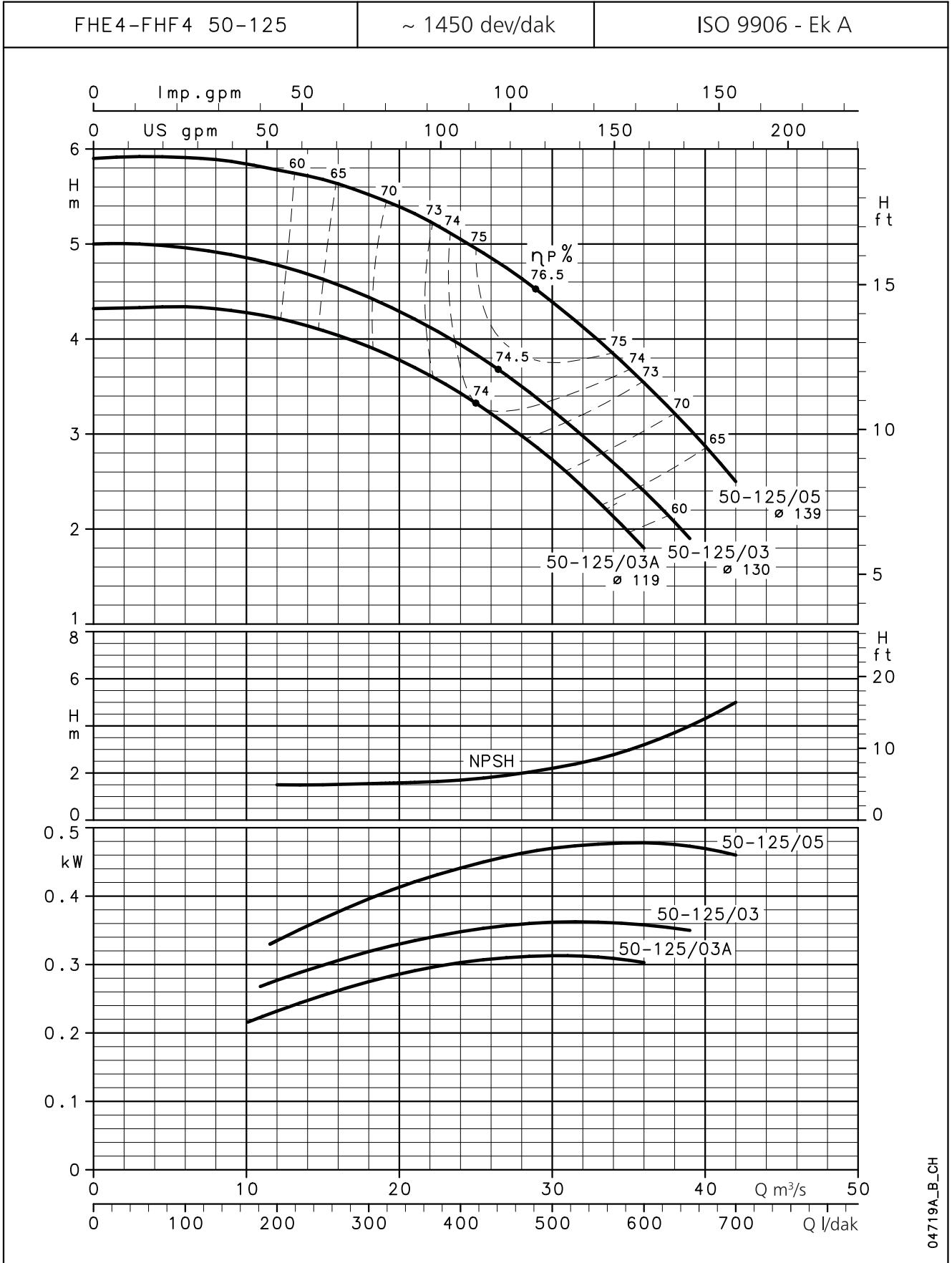
04717A_B_CH

NPSH değerleri laboratuvar değerleridir; pratik kullanımda bu değerleri 0,5 m artırmanızı öneririz.
 Bu performans değerleri $\rho = 1,0 \text{ Kg/dm}^3$ yoğunluğa ve $\nu = 1 \text{ mm}^2/\text{saniye}$ kinematik viskoziteye sahip sıvılar için geçerlidir.

FHE4-FHS4-FHF4 SERİSİ
50 Hz'de 4 KUTUPLU ÇALIŞMA KARAKTERİSTİKLERİ


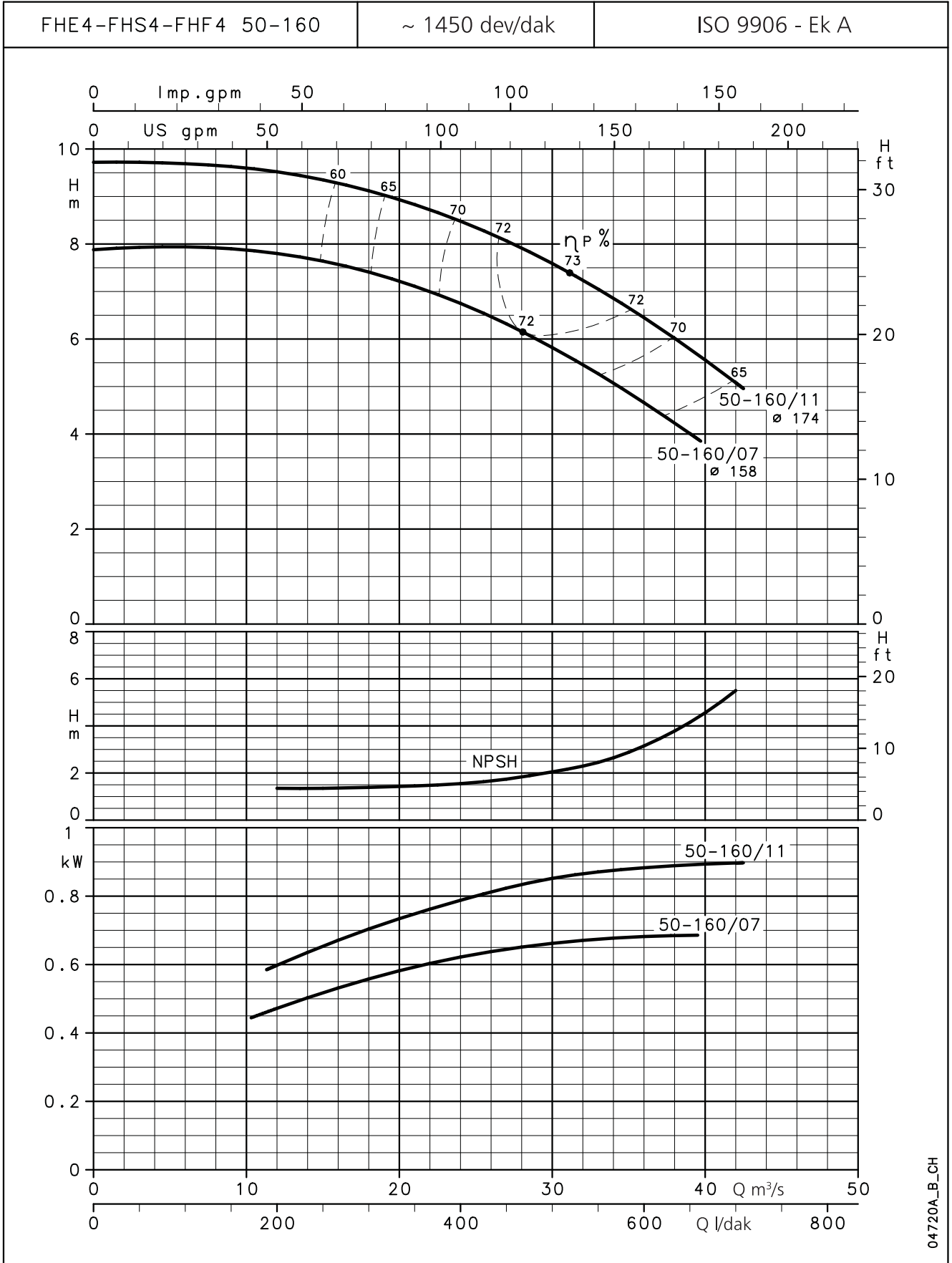
04718A_B_CH

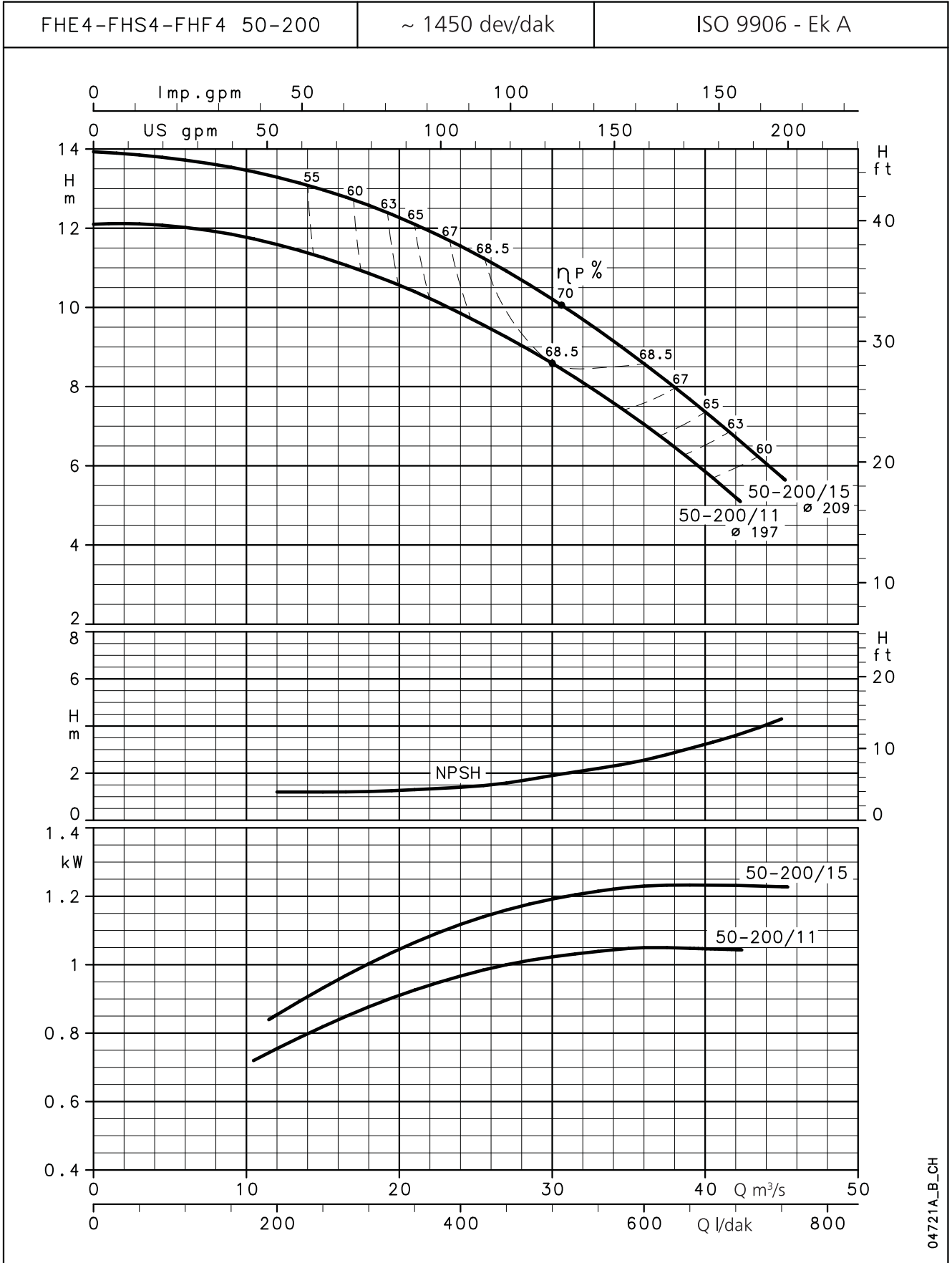
NPSH değerleri laboratuvar değerleridir; pratik kullanımda bu değerleri 0,5 m artırmayı öneririz.
 Bu performans değerleri $\rho = 1,0 \text{ Kg/dm}^3$ yoğunluğa ve $\nu = 1 \text{ mm}^2/\text{saniye}$ kinematik viskoziteye sahip sıvılar için geçerlidir.

FHE4-FHF4 SERİSİ
50 Hz'de 4 KUTUPLU ÇALIŞMA KARAKTERİSTİKLERİ


04719A_B_CH

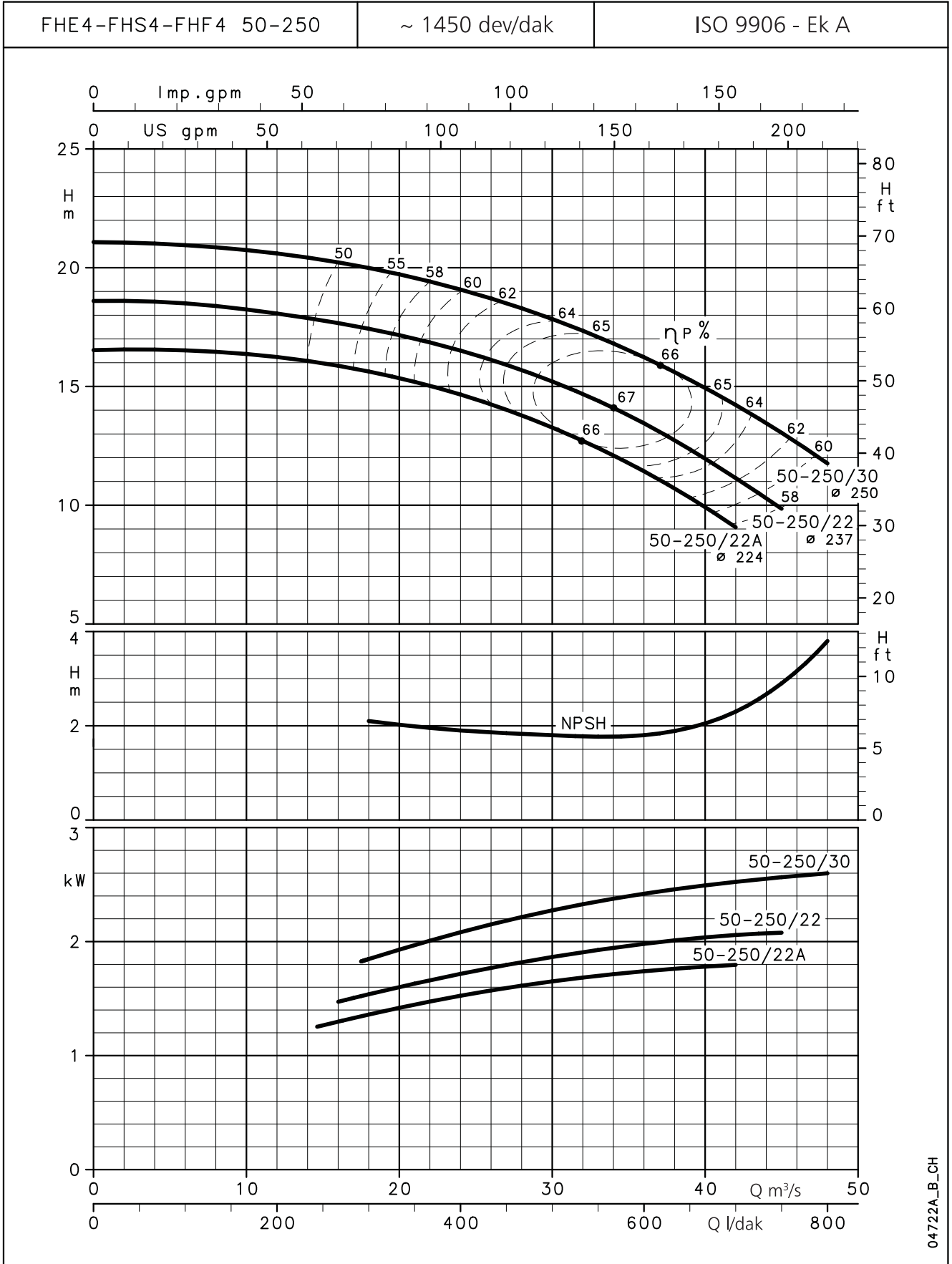
NPSH değerleri laboratuvar değerleridir; pratik kullanımda bu değerleri 0,5 m artırmayı öneririz.
 Bu performans değerleri $\rho = 1,0 \text{ Kg/dm}^3$ yoğunluğa ve $\nu = 1 \text{ mm}^2/\text{saniye}$ kinematik viskoziteye sahip sıvılar için geçerlidir.

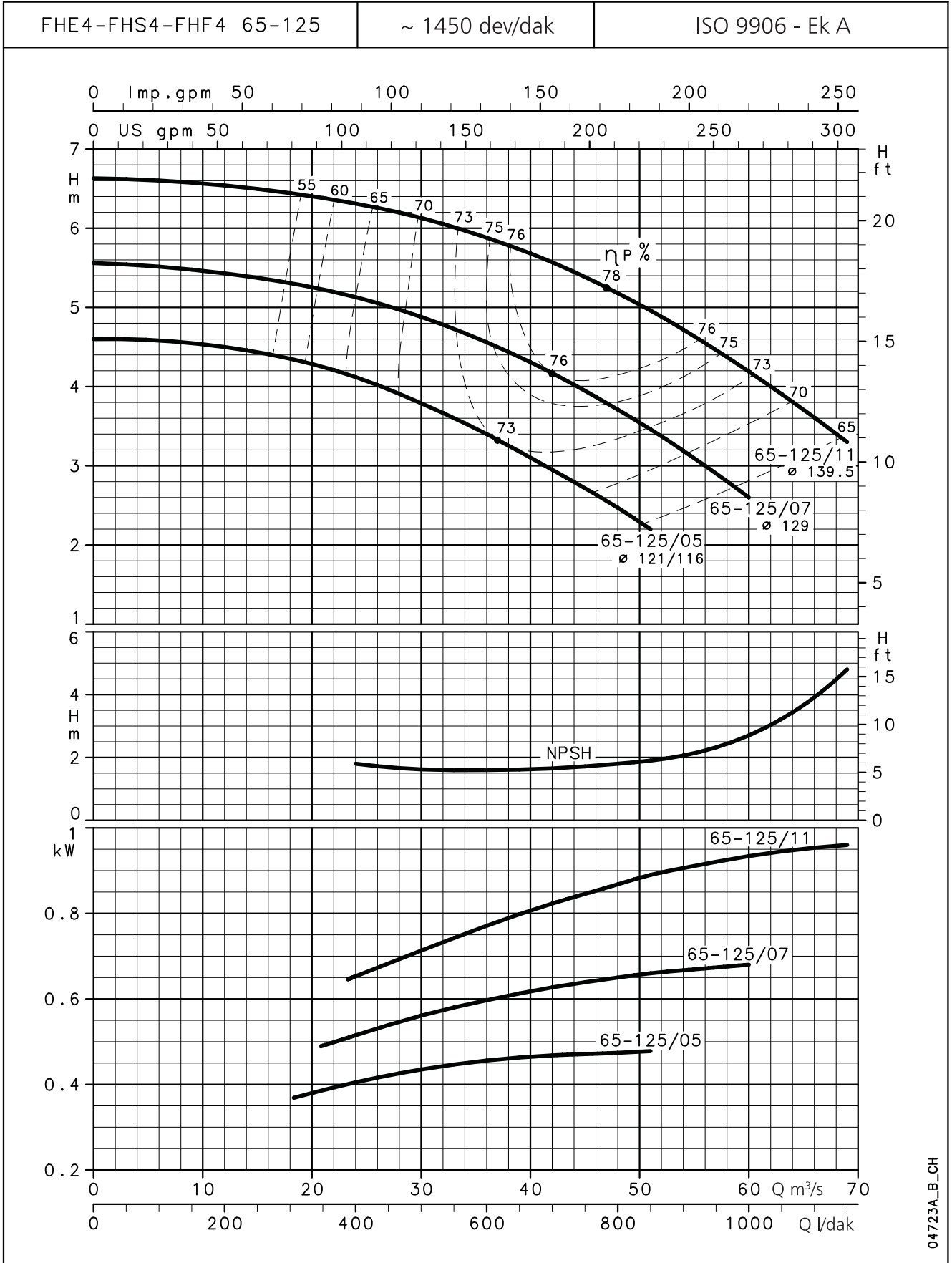
FHE4-FHS4-FHF4 SERİSİ
50 Hz'de 4 KUTUPLU ÇALIŞMA KARAKTERİSTİKLERİ


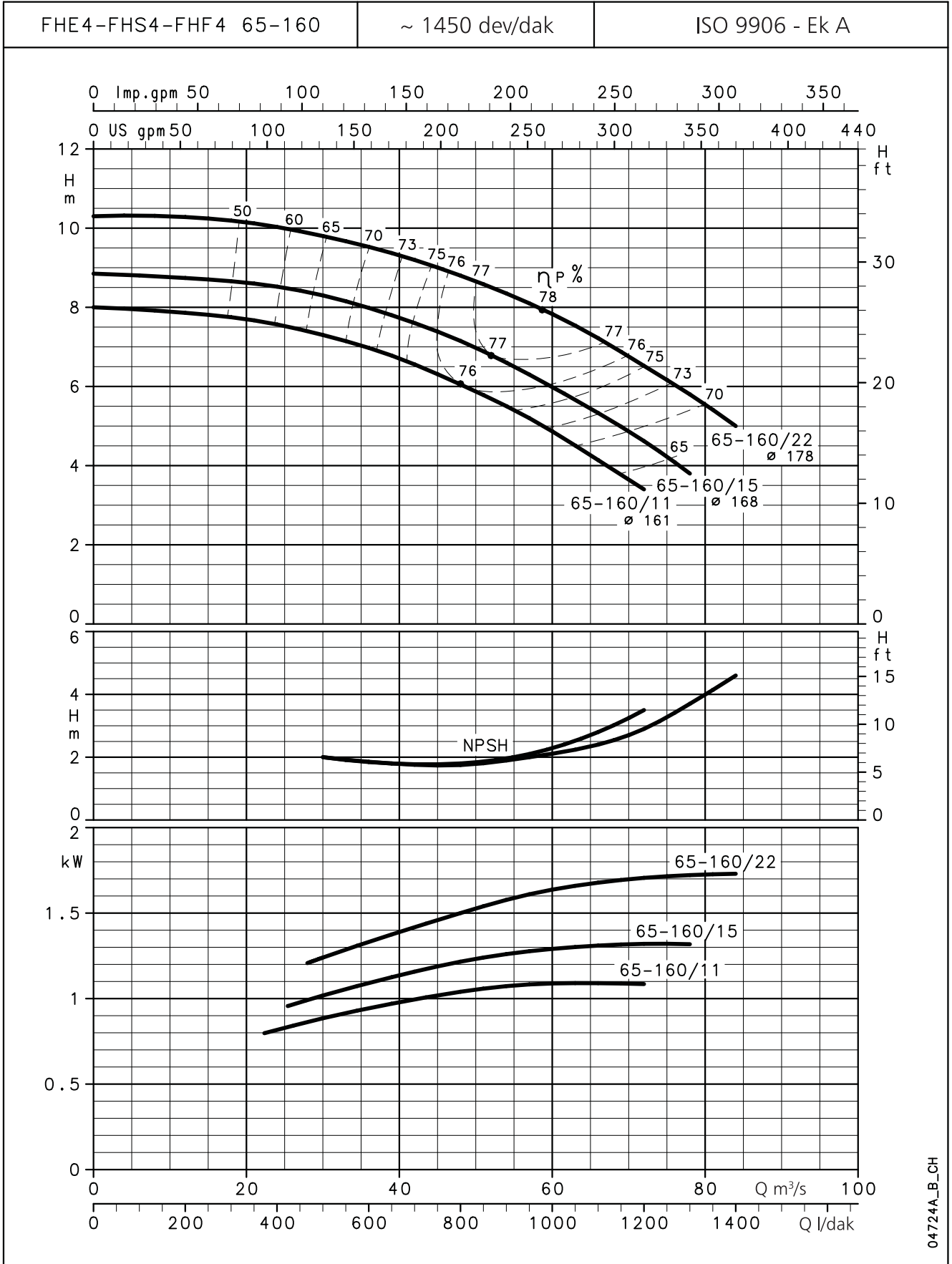
FHE4-FHS4-FHF4 SERİSİ
50 Hz'de 4 KUTUPLU ÇALIŞMA KARAKTERİSTİKLERİ


04721A_B_CH

NPSH değerleri laboratuvar değerleridir; pratik kullanımda bu değerleri 0,5 m artırmayı öneririz.
 Bu performans değerleri $\rho = 1,0 \text{ Kg/dm}^3$ yoğunluğa ve $\nu = 1 \text{ mm}^2/\text{saniye}$ kinematik viskoziteye sahip sıvılar için geçerlidir.

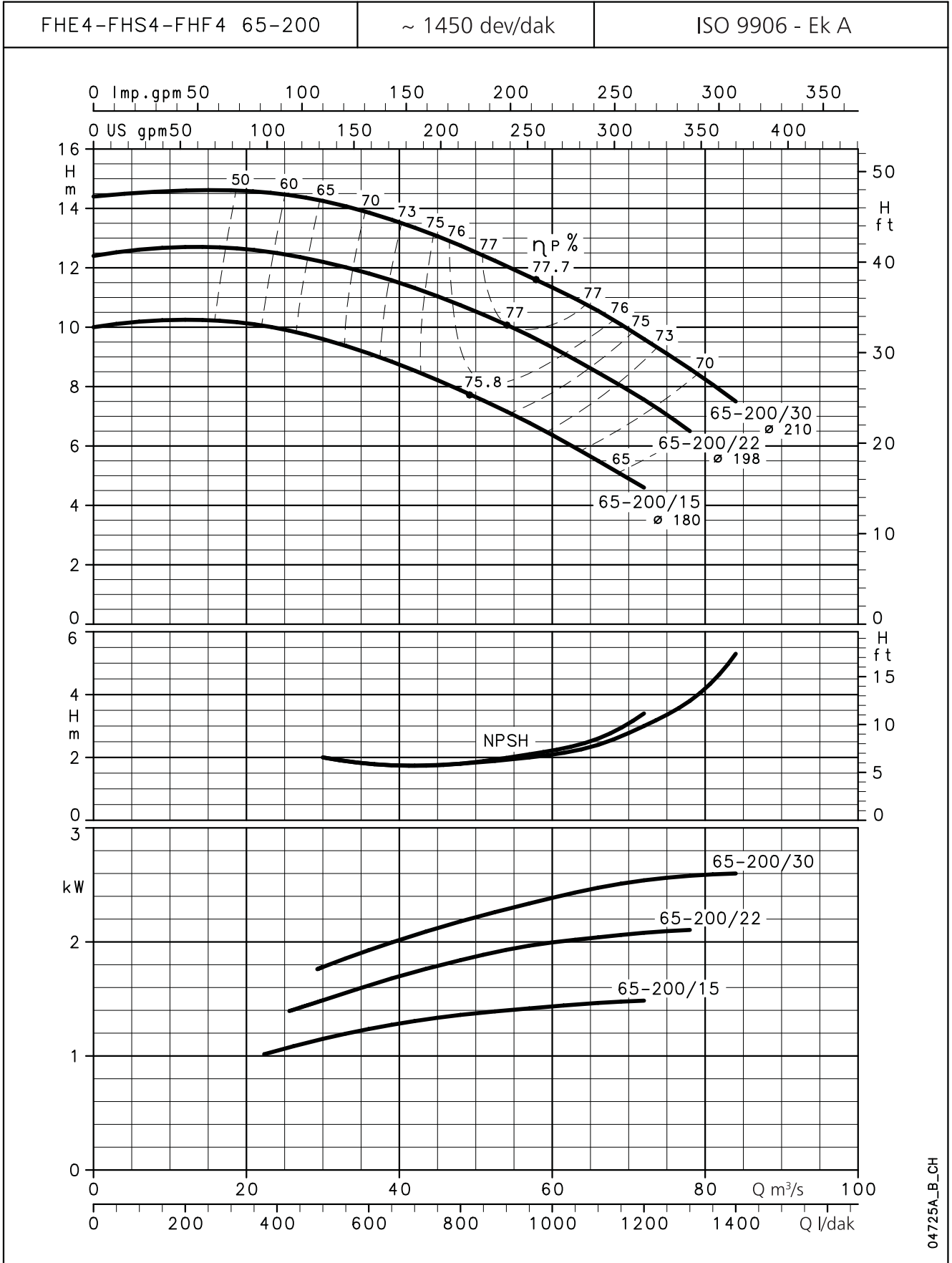
FHE4-FHS4-FHF4 SERİSİ
50 Hz'de 4 KUTUPLU ÇALIŞMA KARAKTERİSTİKLERİ


FHE4-FHS4-FHF4 SERİSİ
50 Hz'de 4 KUTUPLU ÇALIŞMA KARAKTERİSTİKLERİ


FHE4-FHS4-FHF4 SERİSİ
50 Hz'de 4 KUTUPLU ÇALIŞMA KARAKTERİSTİKLERİ


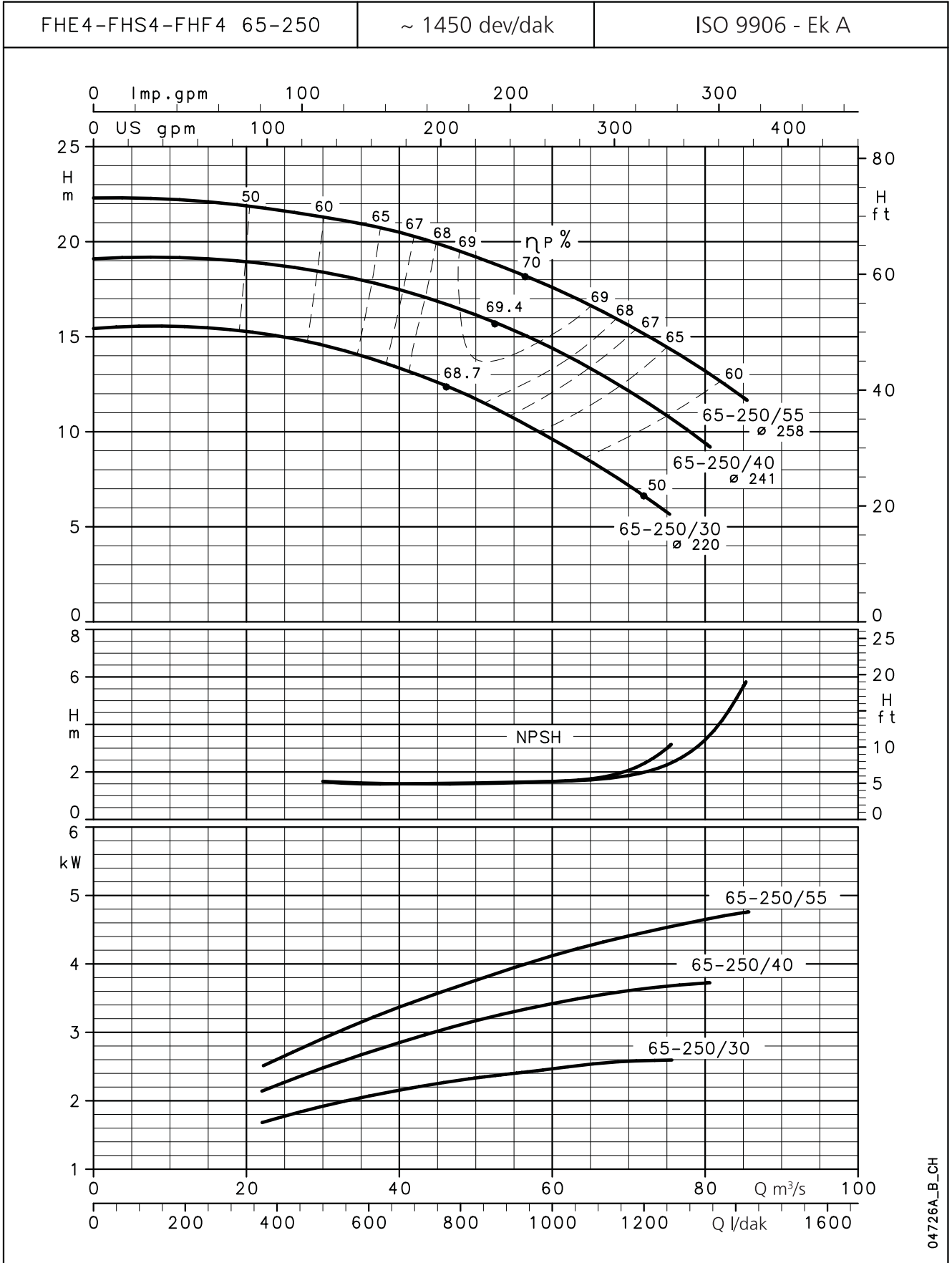
04724A_B_CH

NPSH değerleri laboratuvar değerleridir; pratik kullanımda bu değerleri 0,5 m artırmayı öneririz.
 Bu performans değerleri $\rho = 1,0 \text{ Kg/dm}^3$ yoğunluğa ve $\nu = 1 \text{ mm}^2/\text{saniye}$ kinematik viskoziteye sahip sıvılar için geçerlidir.

FHE4-FHS4-FHF4 SERİSİ
50 Hz'de 4 KUTUPLU ÇALIŞMA KARAKTERİSTİKLERİ


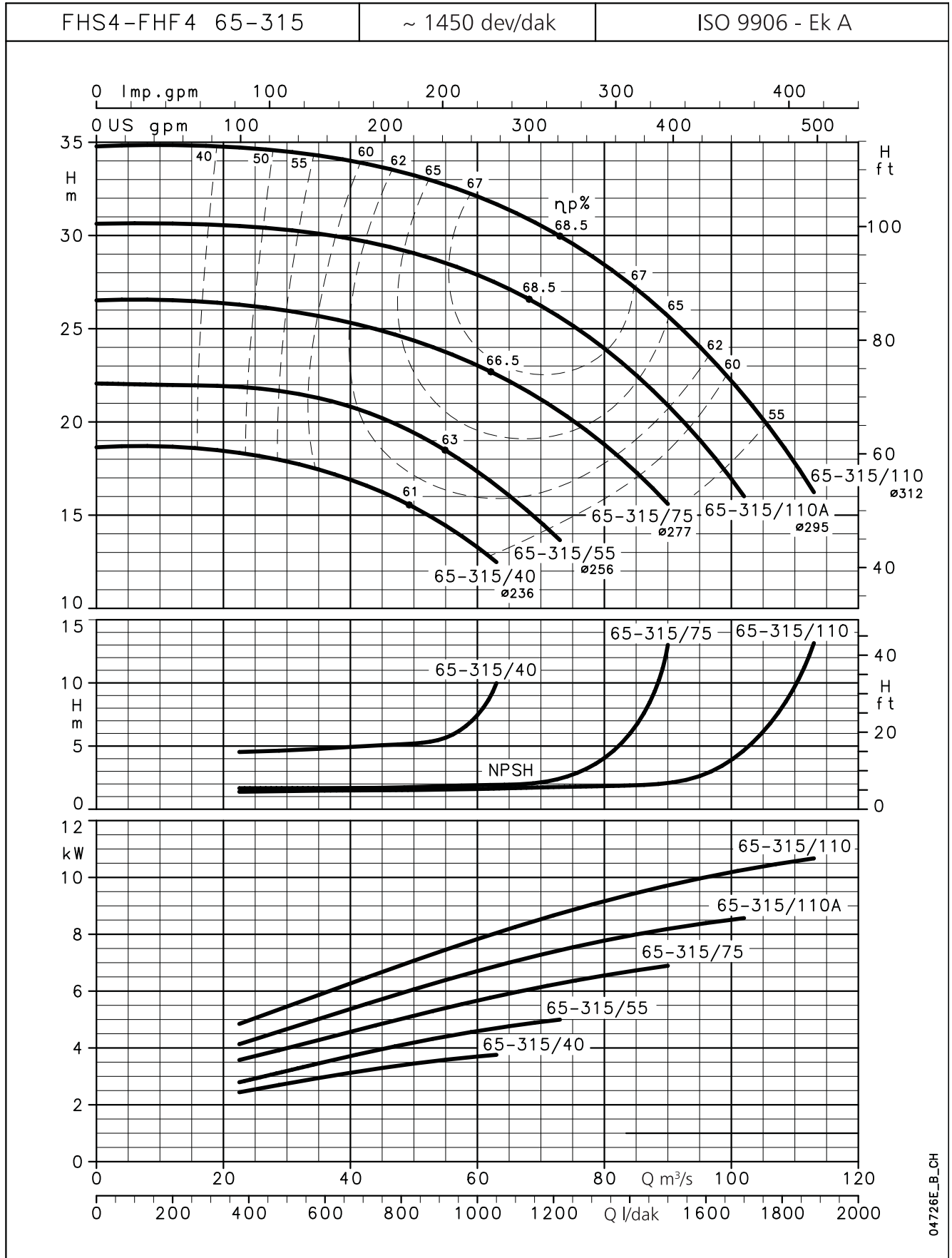
04725A_B_CH

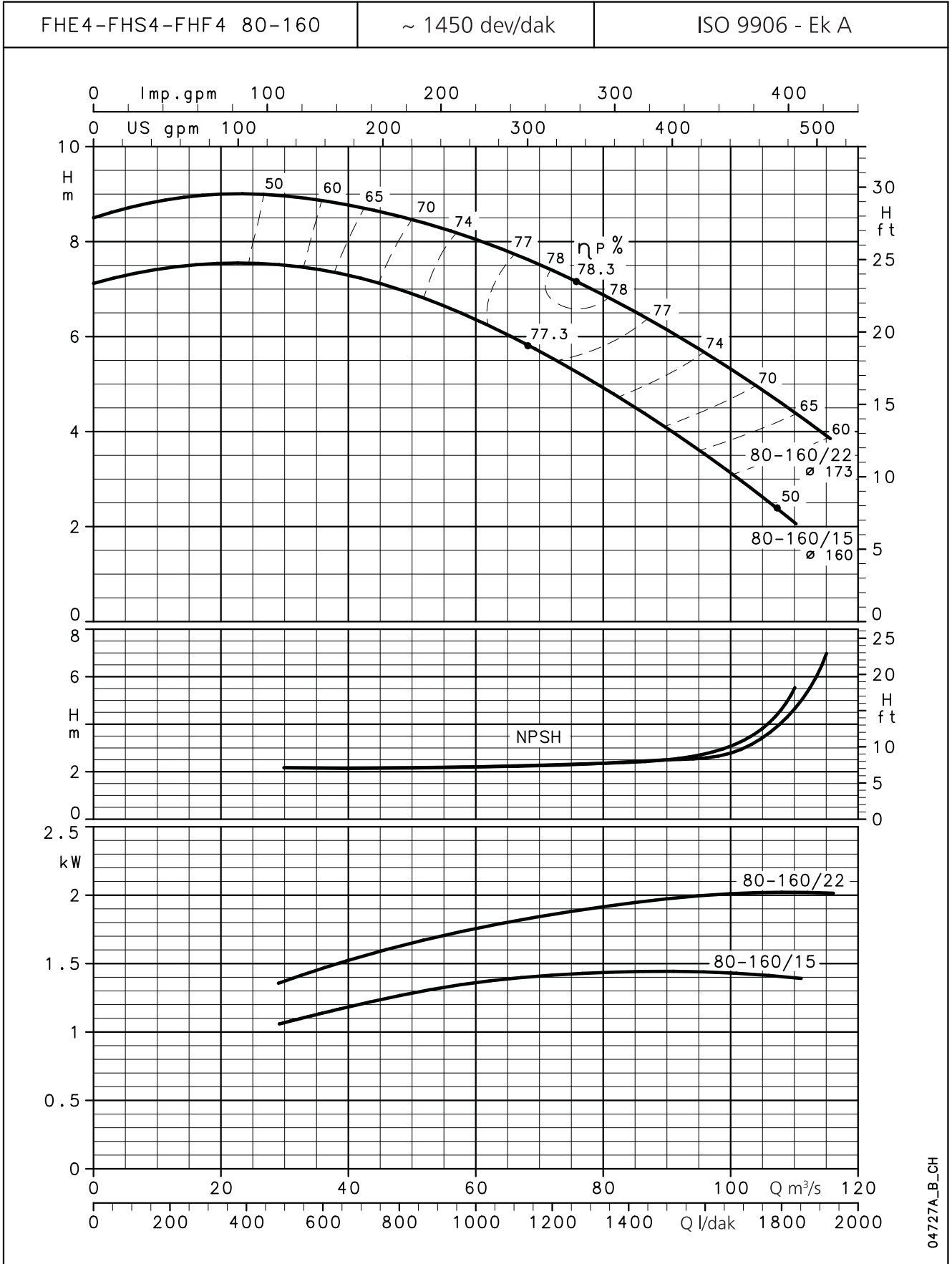
NPSH değerleri laboratuvar değerleridir; pratik kullanımda bu değerleri 0,5 m artırmayı öneririz.
 Bu performans değerleri $\rho = 1,0 \text{ Kg/dm}^3$ yoğunluğa ve $\nu = 1 \text{ mm}^2/\text{saniye}$ kinematik viskoziteye sahip sıvılar için geçerlidir.

FHE4-FHS4-FHF4 SERİSİ
50 Hz'de 4 KUTUPLU ÇALIŞMA KARAKTERİSTİKLERİ


04726A_B_CH

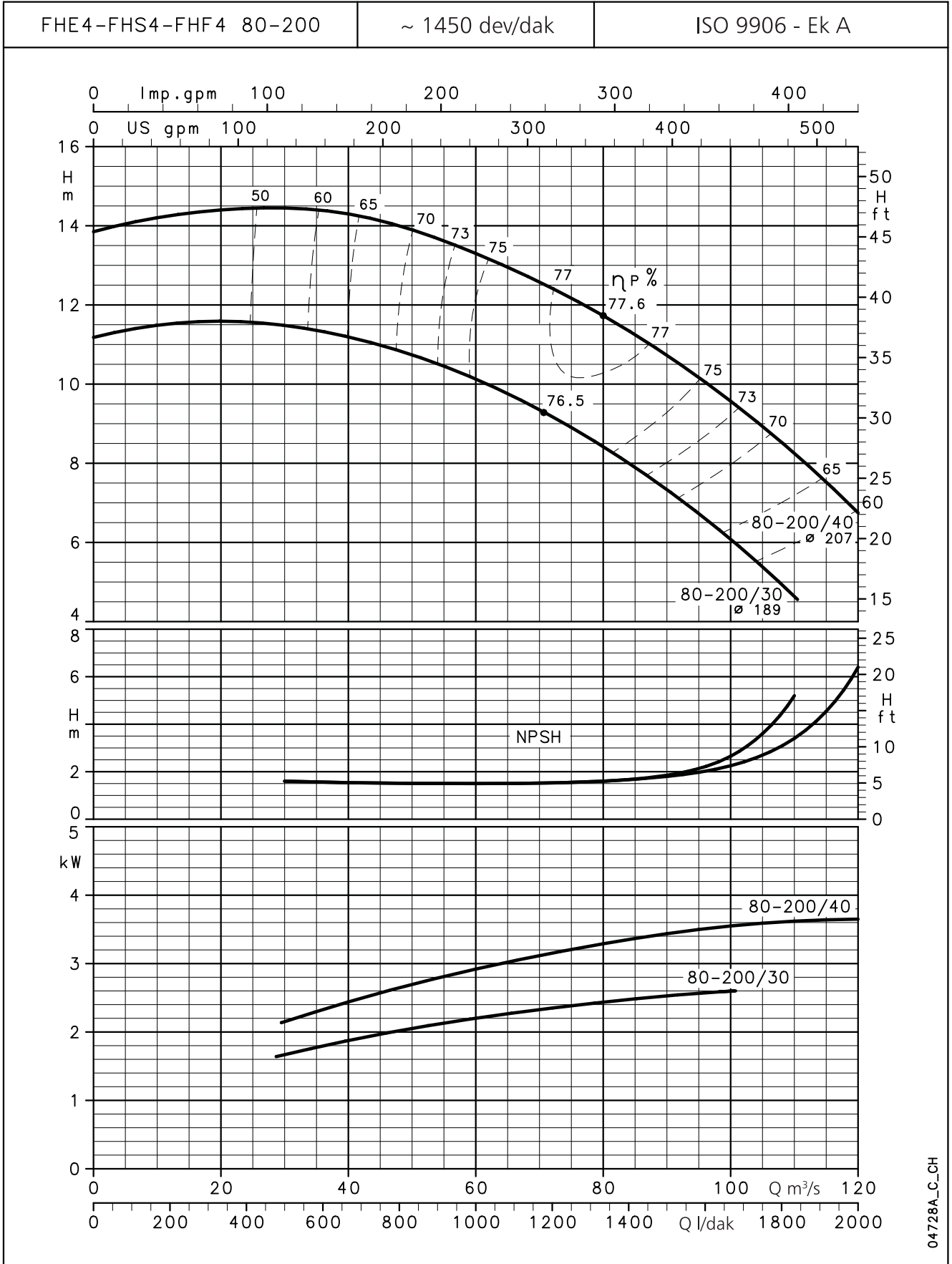
NPSH değerleri laboratuvar değerleridir; pratik kullanımda bu değerleri 0,5 m artırmayı öneririz.
 Bu performans değerleri $\rho = 1,0 \text{ Kg/dm}^3$ yoğunluğa ve $\nu = 1 \text{ mm}^2/\text{saniye}$ kinematik viskoziteye sahip sıvılar için geçerlidir.

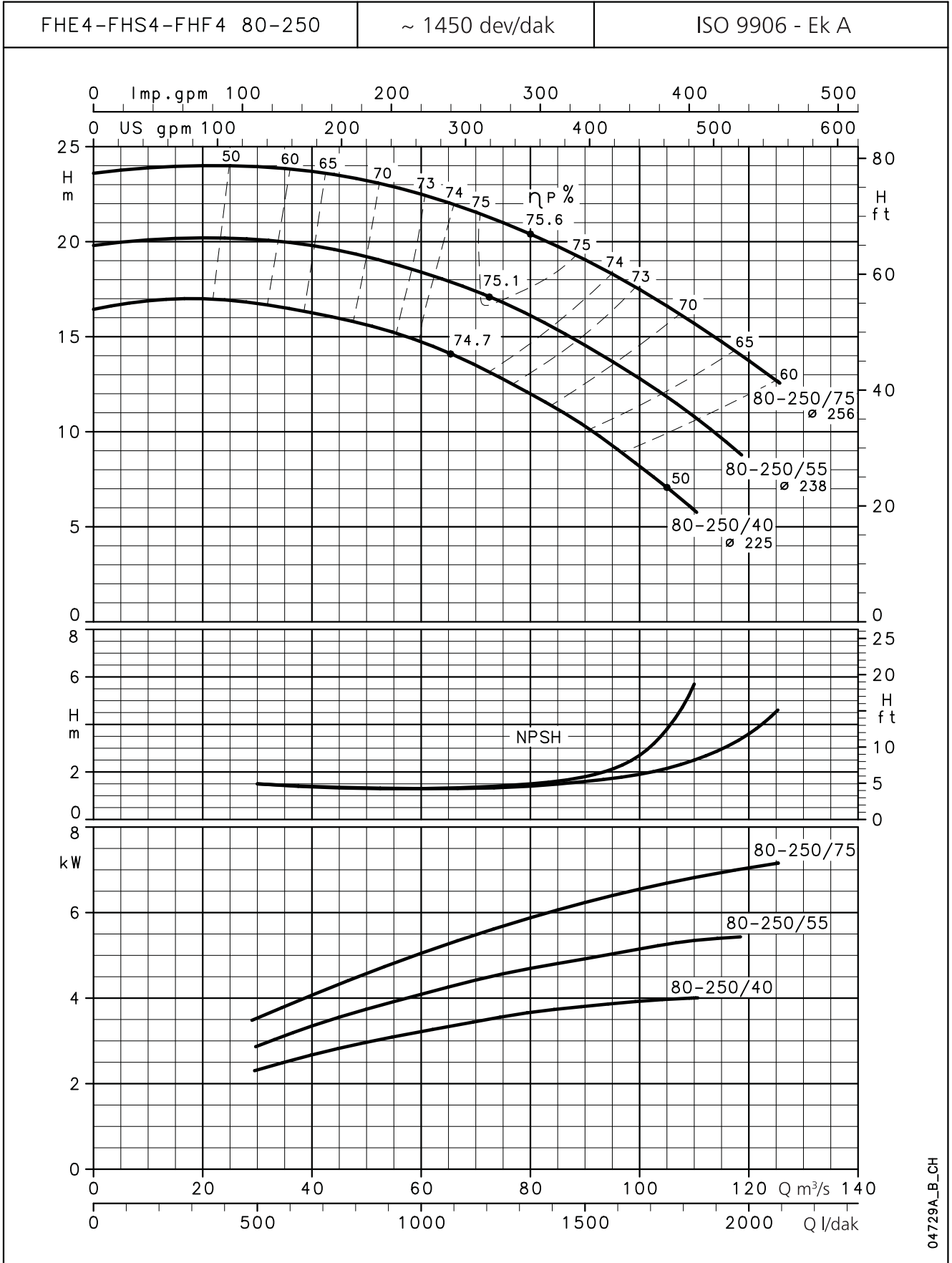
FHS4-FHF4 SERİSİ
50 Hz'de 4 KUTUPLU ÇALIŞMA KARAKTERİSTİKLERİ


FHE4-FHS4-FHF4 SERİSİ
50 Hz'de 4 KUTUPLU ÇALIŞMA KARAKTERİSTİKLERİ


04727A_B_CH

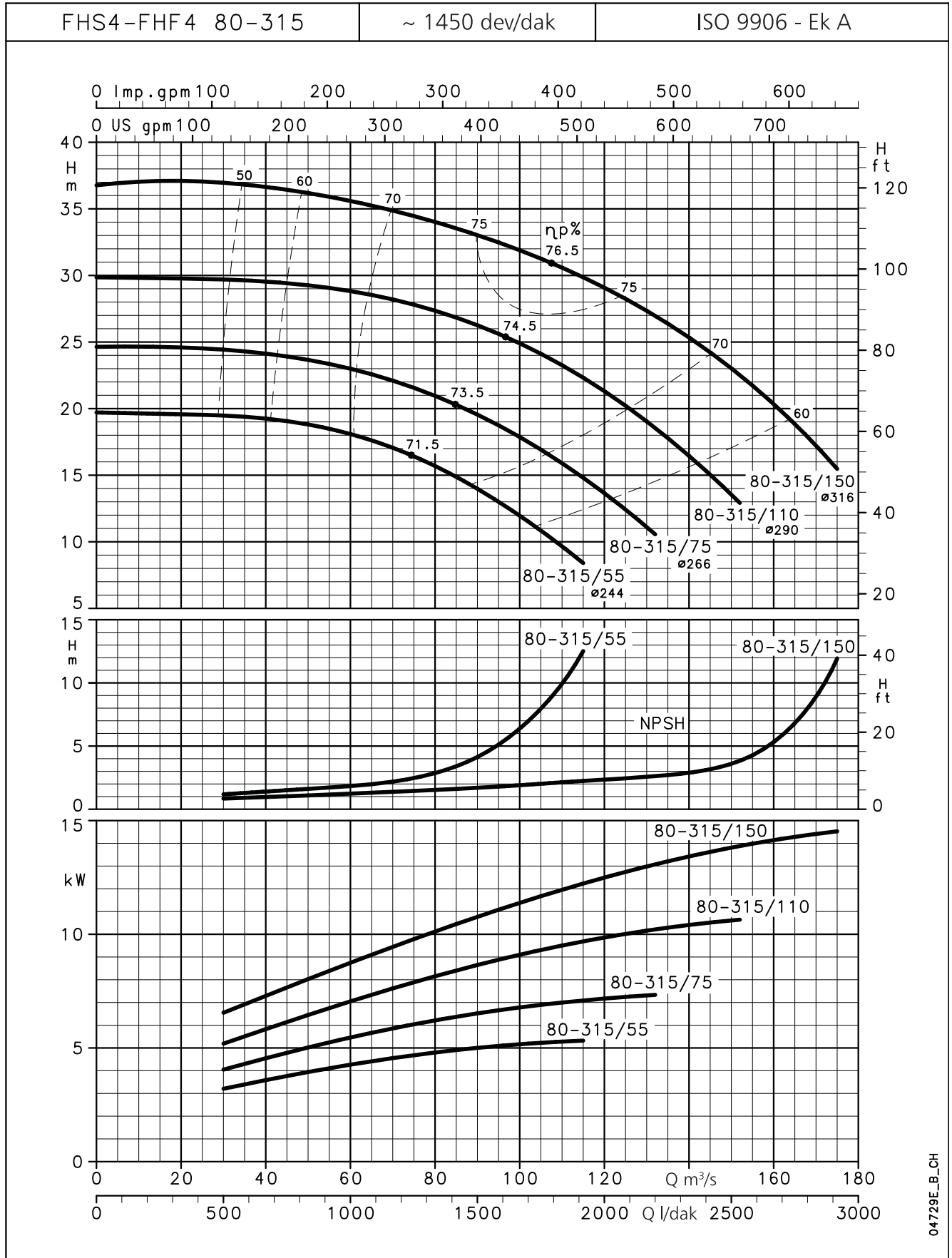
NPSH değerleri laboratuvar değerleridir; pratik kullanımda bu değerleri 0,5 m artırmayı öneririz.
 Bu performans değerleri $\rho = 1,0 \text{ Kg/dm}^3$ yoğunluğa ve $\nu = 1 \text{ mm}^2/\text{saniye}$ kinematik viskoziteye sahip sıvılar için geçerlidir.

FHE4-FHS4-FHF4 SERİSİ
50 Hz'de 4 KUTUPLU ÇALIŞMA KARAKTERİSTİKLERİ


FHE4-FHS4-FHF4 SERİSİ
50 Hz'de 4 KUTUPLU ÇALIŞMA KARAKTERİSTİKLERİ


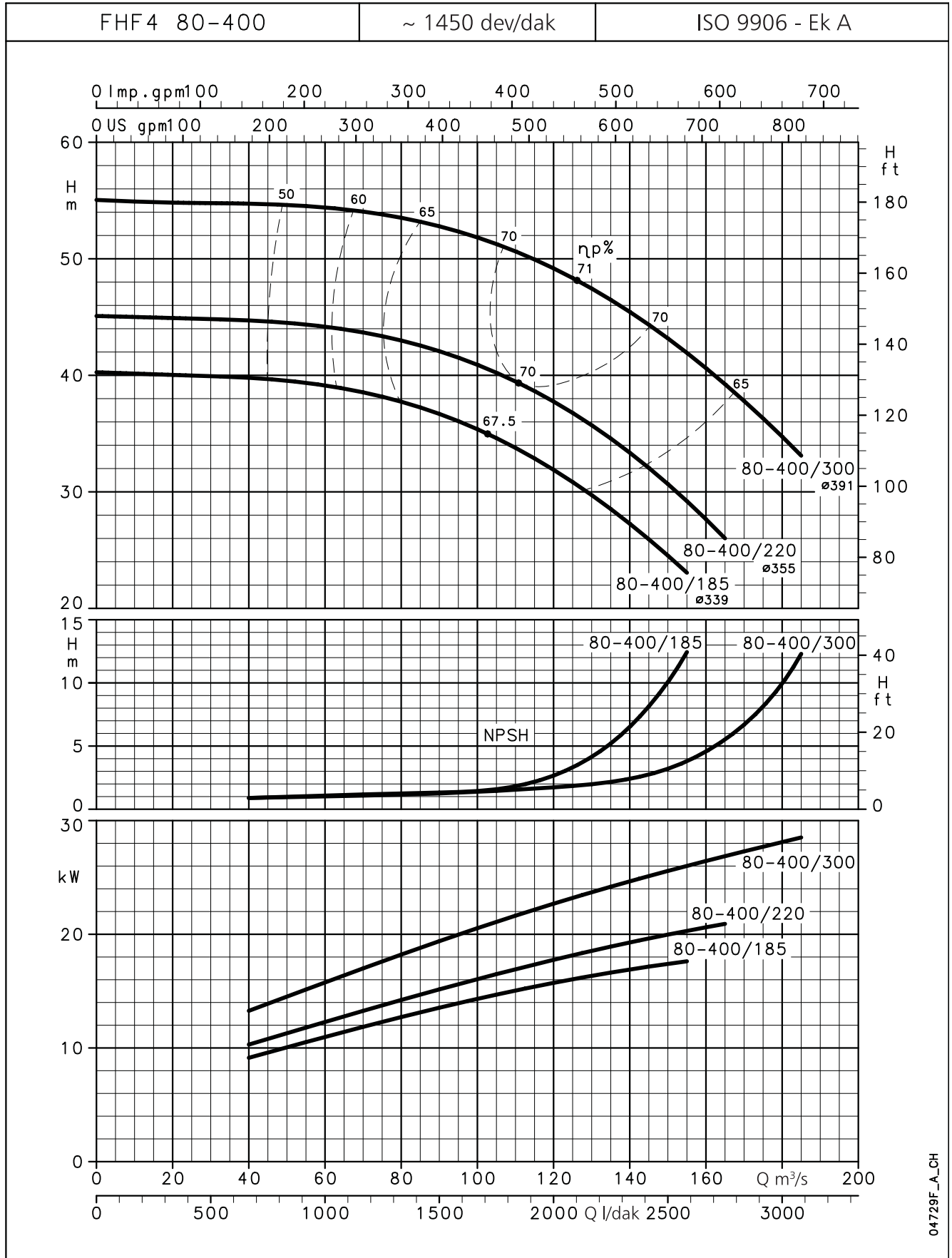
04729A_B_CH

NPSH değerleri laboratuvar değerleridir; pratik kullanımda bu değerleri 0,5 m artırmayı öneririz.
 Bu performans değerleri $\rho = 1,0 \text{ Kg/dm}^3$ yoğunluğa ve $\nu = 1 \text{ mm}^2/\text{saniye}$ kinematik viskoziteye sahip sıvılar için geçerlidir.

FHS4-FHF4 SERİSİ
50 Hz'de 4 KUTUPLU ÇALIŞMA KARAKTERİSTİKLERİ


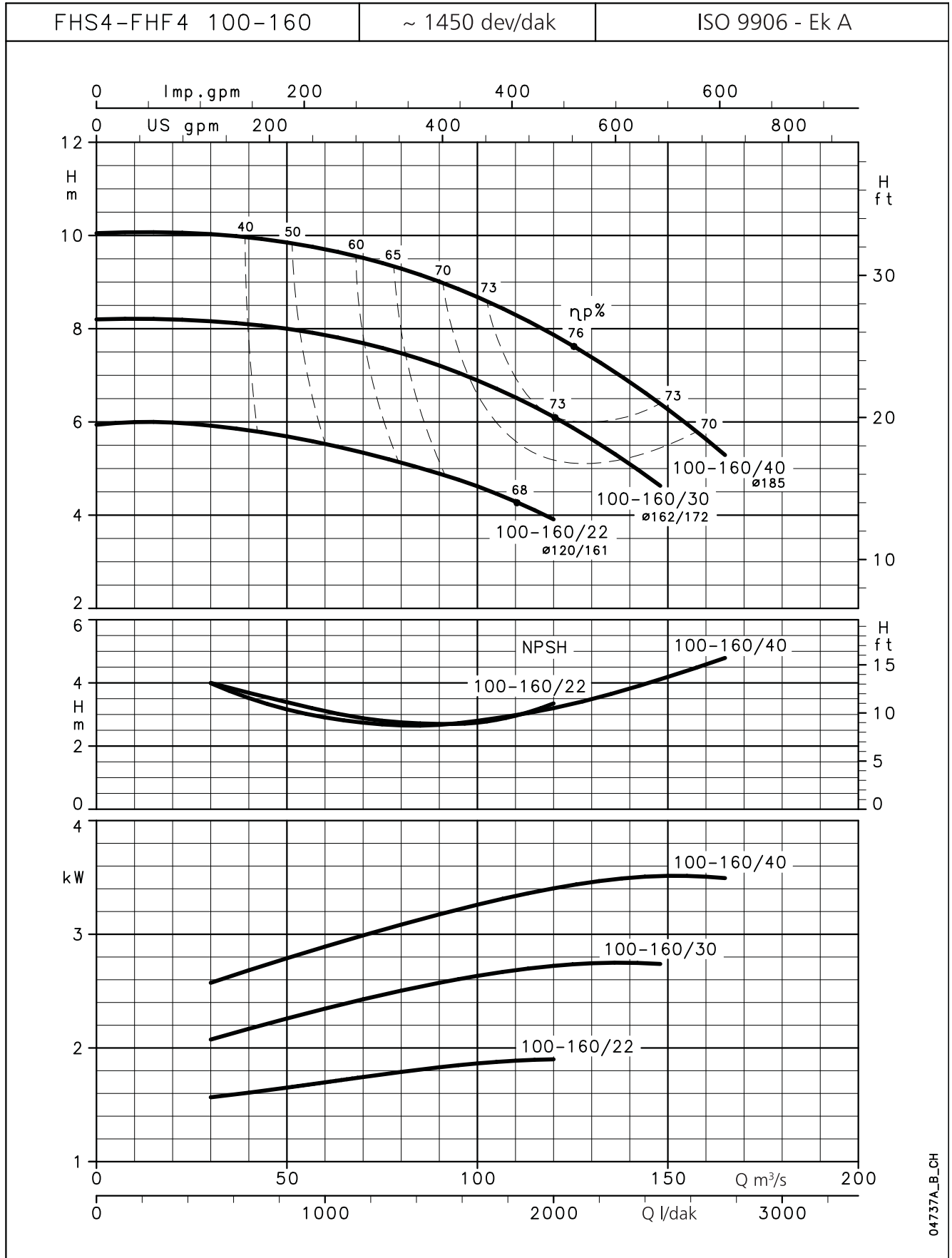
04729E_B_CH

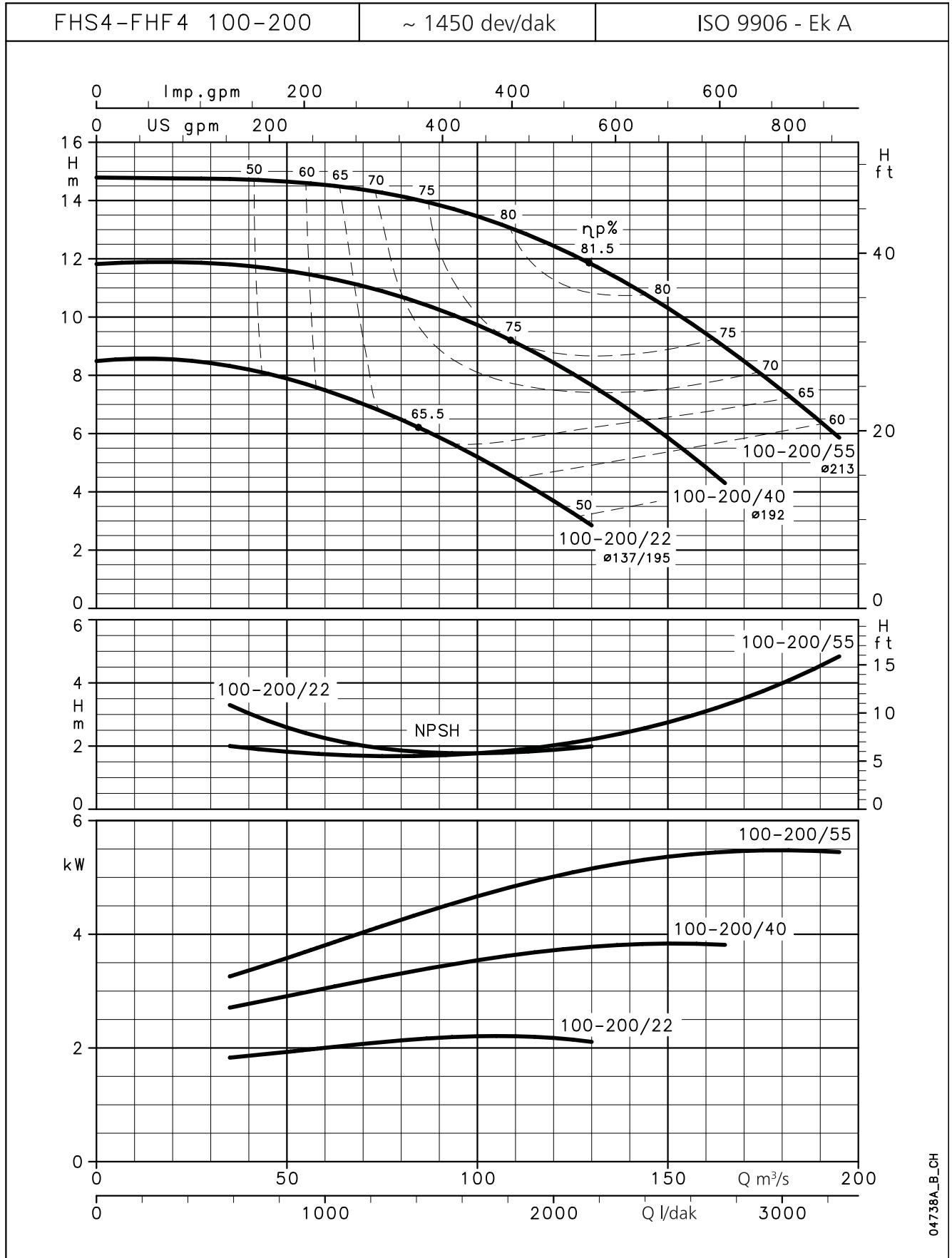
NPSH değerleri laboratuvar değerleridir; pratik kullanımda bu değerleri 0,5 m artırmayı öneririz.
 Bu performans değerleri $\rho = 1,0 \text{ Kg/dm}^3$ yoğunluğa ve $\nu = 1 \text{ mm}^2/\text{saniye}$ kinematik viskoziteye sahip sıvılar için geçerlidir.

FHF4 SERİSİ
50 Hz'de 4 KUTUPLU ÇALIŞMA KARAKTERİSTİKLERİ


04729F_A_CH

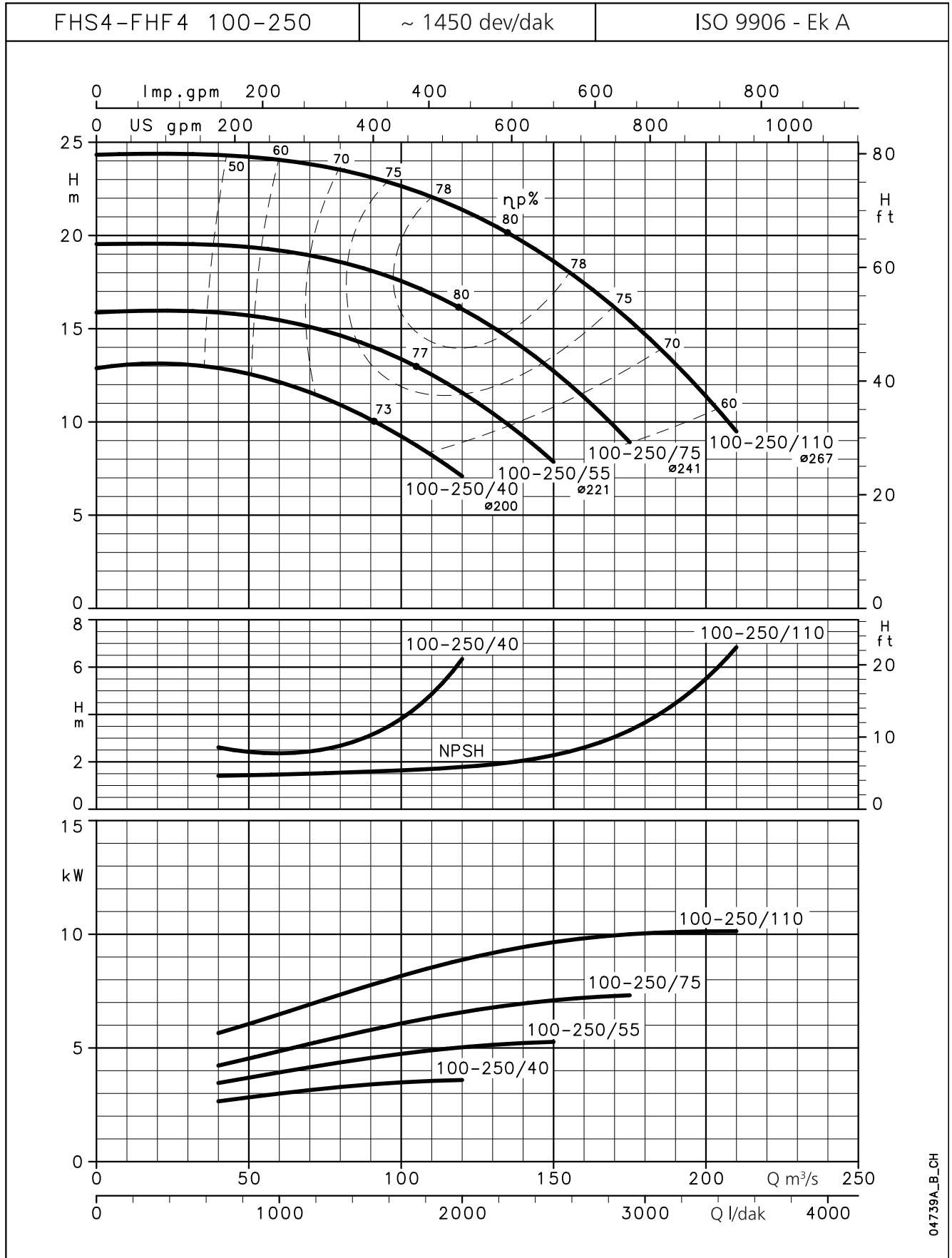
NPSH değerleri laboratuvar değerleridir; pratik kullanımda bu değerleri 0,5 m artırmanızı öneririz.
 Bu performans değerleri $\rho = 1,0 \text{ Kg/dm}^3$ yoğunluğa ve $\nu = 1 \text{ mm}^2/\text{saniye}$ kinematik viskoziteye sahip sıvılar için geçerlidir.

FHS4-FHF4 SERİSİ
50 Hz'de 4 KUTUPLU ÇALIŞMA KARAKTERİSTİKLERİ


FHS4-FHF4 SERİSİ
50 Hz'de 4 KUTUPLU ÇALIŞMA KARAKTERİSTİKLERİ


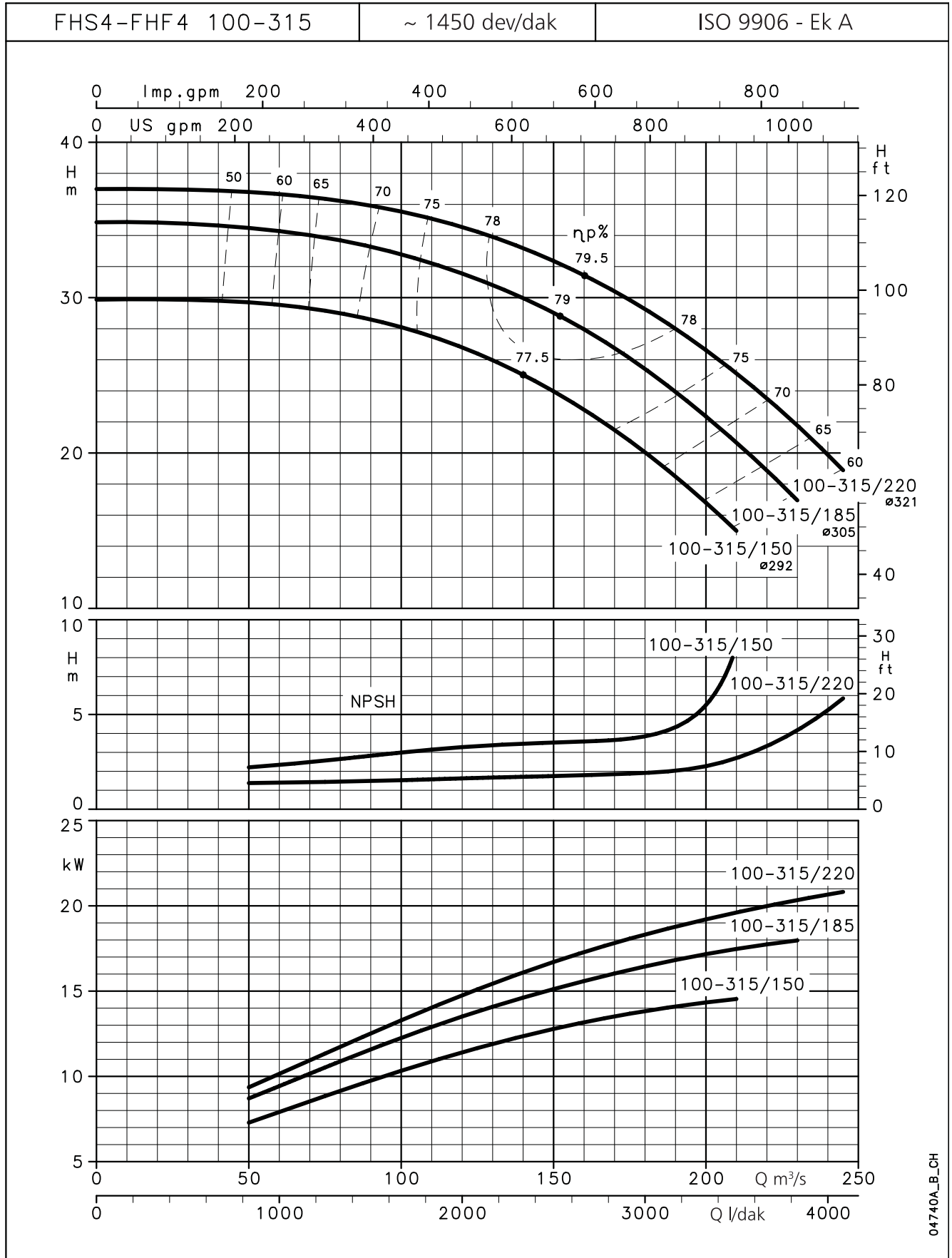
04738A_B_CH

NPSH değerleri laboratuvar değerleridir; pratik kullanımda bu değerleri 0,5 m artırmayı öneririz.
 Bu performans değerleri $\rho = 1,0 \text{ Kg/dm}^3$ yoğunluğa ve $\nu = 1 \text{ mm}^2/\text{saniye}$ kinematik viskoziteye sahip sıvılar için geçerlidir.

FHS4-FHF4 SERİSİ
50 Hz'de 4 KUTUPLU ÇALIŞMA KARAKTERİSTİKLERİ


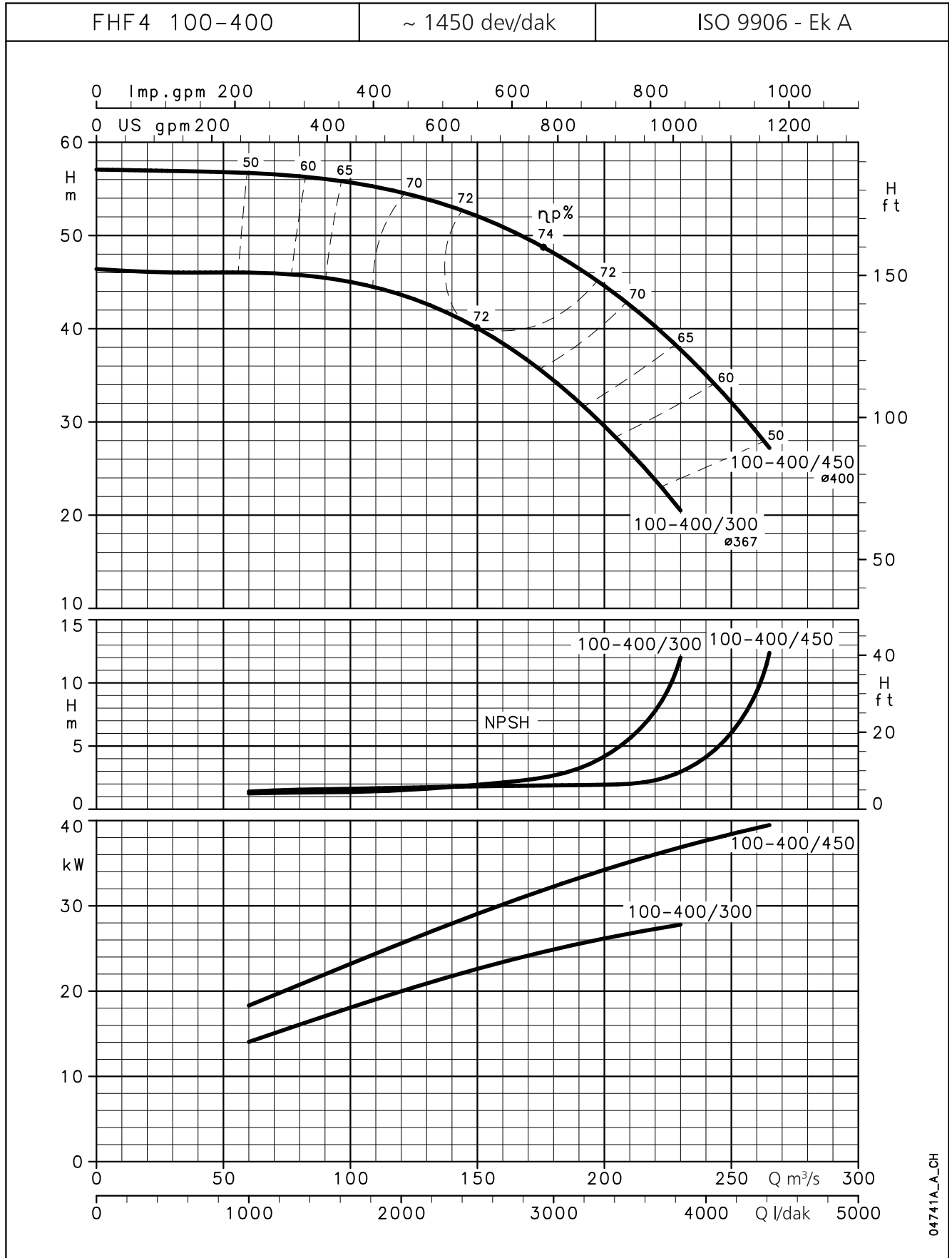
04739A_B_CH

NPSH değerleri laboratuvar değerleridir; pratik kullanımda bu değerleri 0,5 m artırmanızı öneririz.
 Bu performans değerleri $\rho = 1,0 \text{ Kg/dm}^3$ yoğunluğa ve $\nu = 1 \text{ mm}^2/\text{saniye}$ kinematik viskoziteye sahip sıvılar için geçerlidir.

FHS4-FHF4 SERİSİ
50 Hz'de 4 KUTUPLU ÇALIŞMA KARAKTERİSTİKLERİ


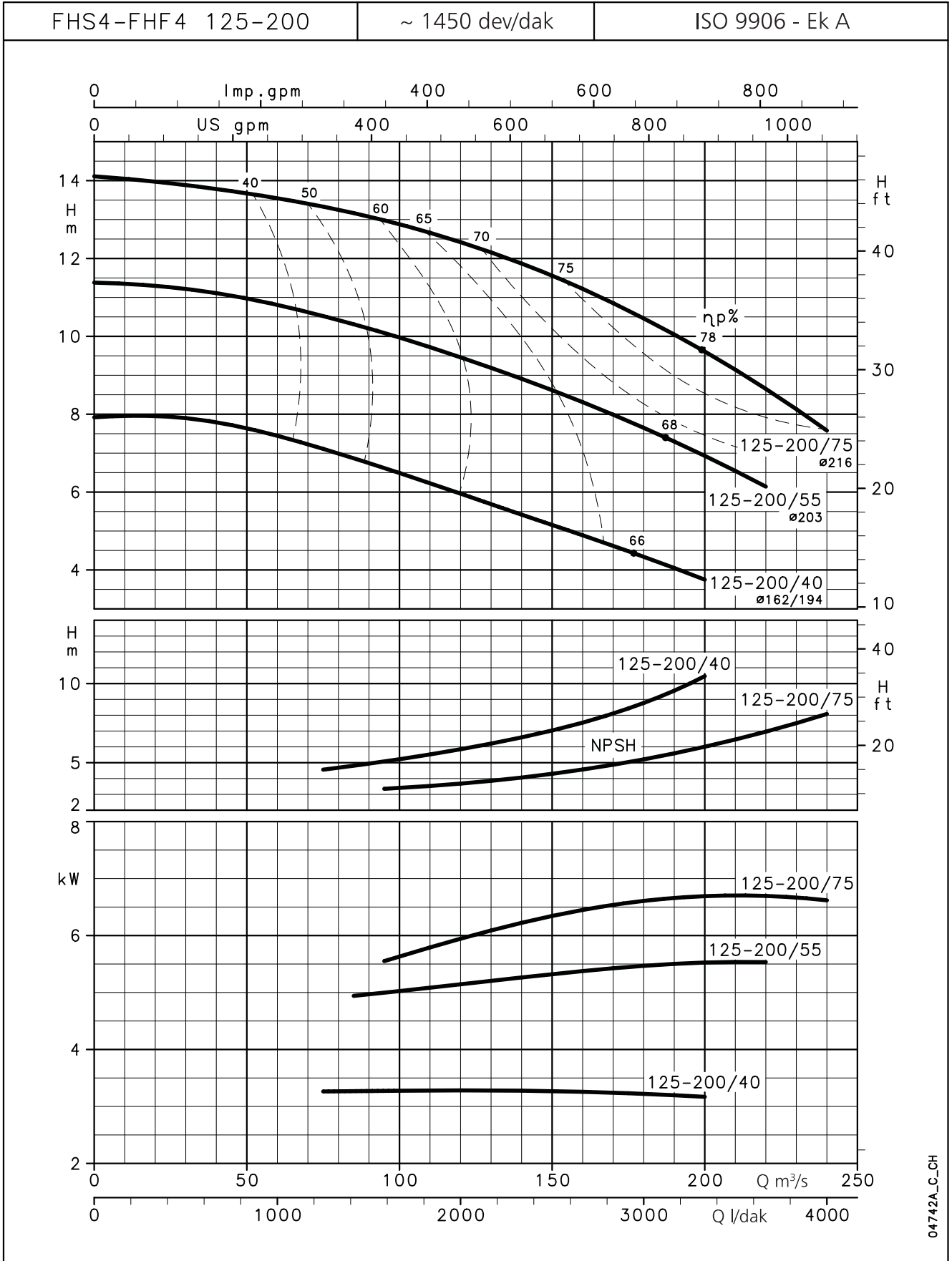
04740A_B_CH

NPSH değerleri laboratuvar değerleridir; pratik kullanımda bu değerleri 0,5 m artırmanızı öneririz.
 Bu performans değerleri $\rho = 1,0 \text{ Kg/dm}^3$ yoğunluğa ve $\nu = 1 \text{ mm}^2/\text{saniye}$ kinematik viskoziteye sahip sıvılar için geçerlidir.

FHF4 SERİSİ
50 Hz'de 4 KUTUPLU ÇALIŞMA KARAKTERİSTİKLERİ


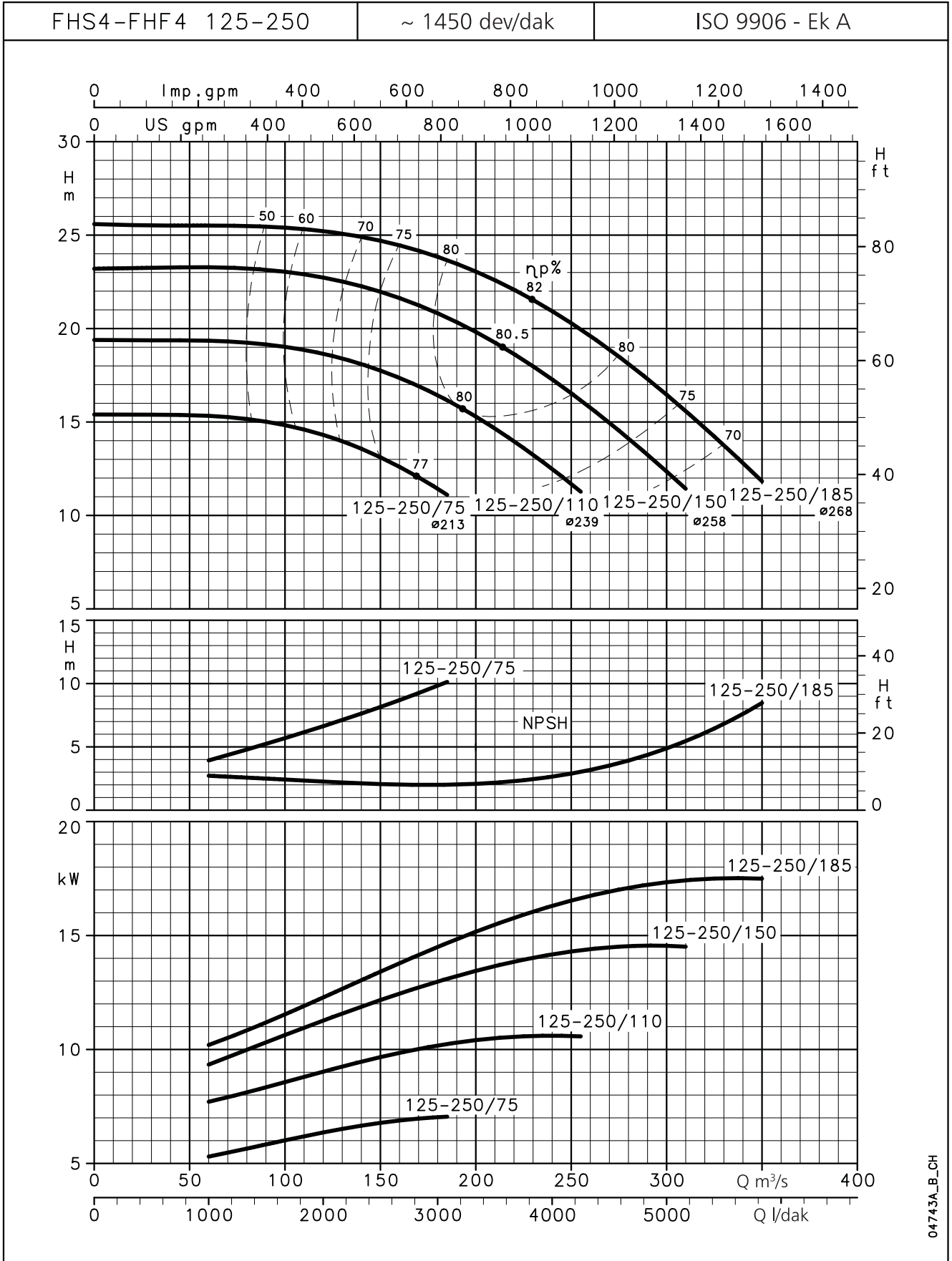
NPSH değerleri laboratuvar değerleridir; pratik kullanımda bu değerleri 0,5 m artırmanızı öneririz.
 Bu performans değerleri $\rho = 1,0 \text{ Kg/dm}^3$ yoğunluğa ve $\nu = 1 \text{ mm}^2/\text{saniye}$ kinematik viskoziteye sahip sıvılar için geçerlidir.

FHS4-FHF4 SERİSİ 50 Hz'de 4 KUTUPLU ÇALIŞMA KARAKTERİSTİKLERİ



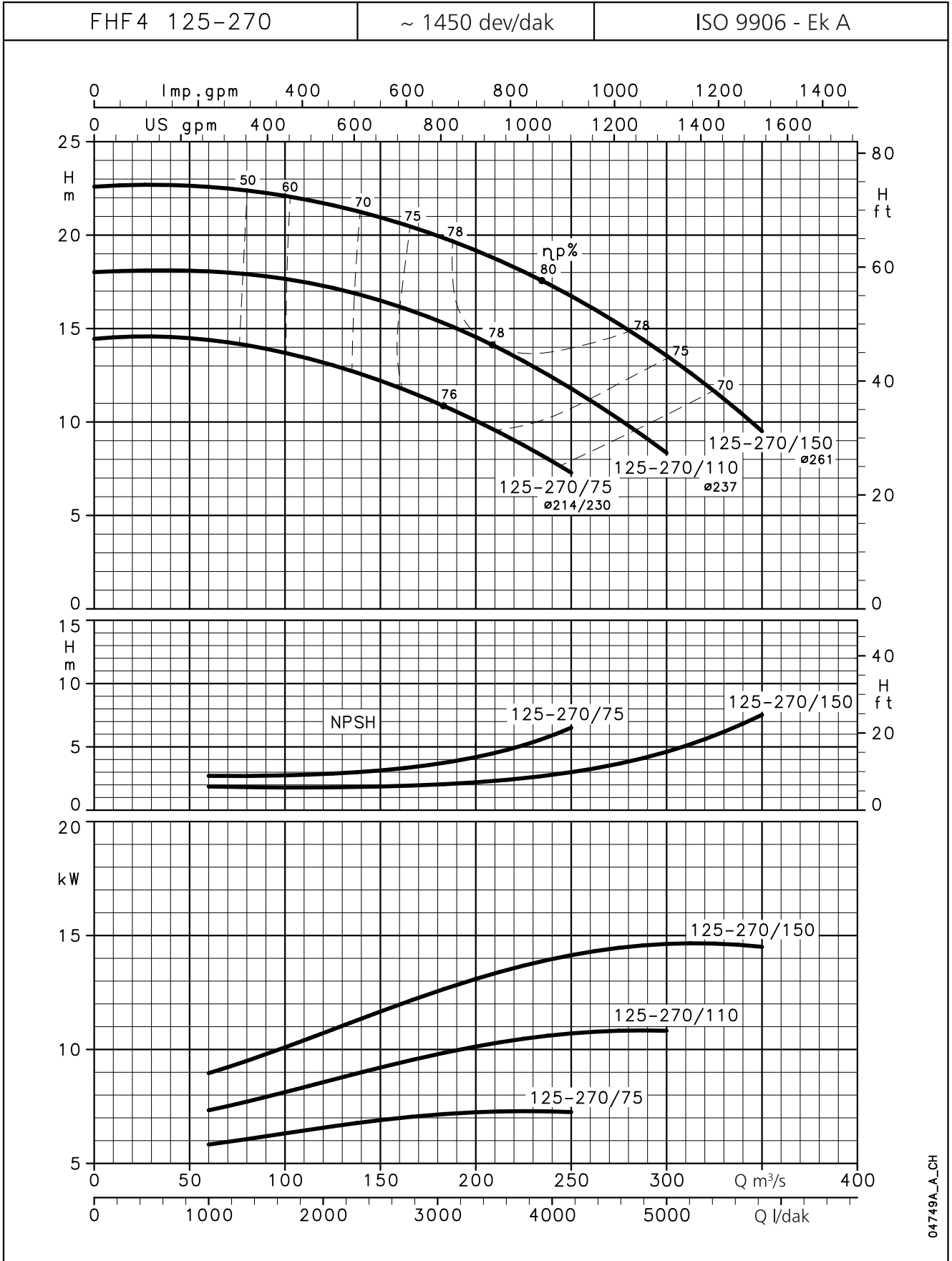
04742A_C_CH

NPSH değerleri laboratuvar değerleridir; pratik kullanımda bu değerleri 0,5 m artırmanızı öneririz.
 Bu performans değerleri $\rho = 1,0 \text{ Kg/dm}^3$ yoğunluğa ve $\nu = 1 \text{ mm}^2/\text{saniye}$ kinematik viskoziteye sahip sıvılar için geçerlidir.

FHS4-FHF4 SERİSİ
50 Hz'de 4 KUTUPLU ÇALIŞMA KARAKTERİSTİKLERİ


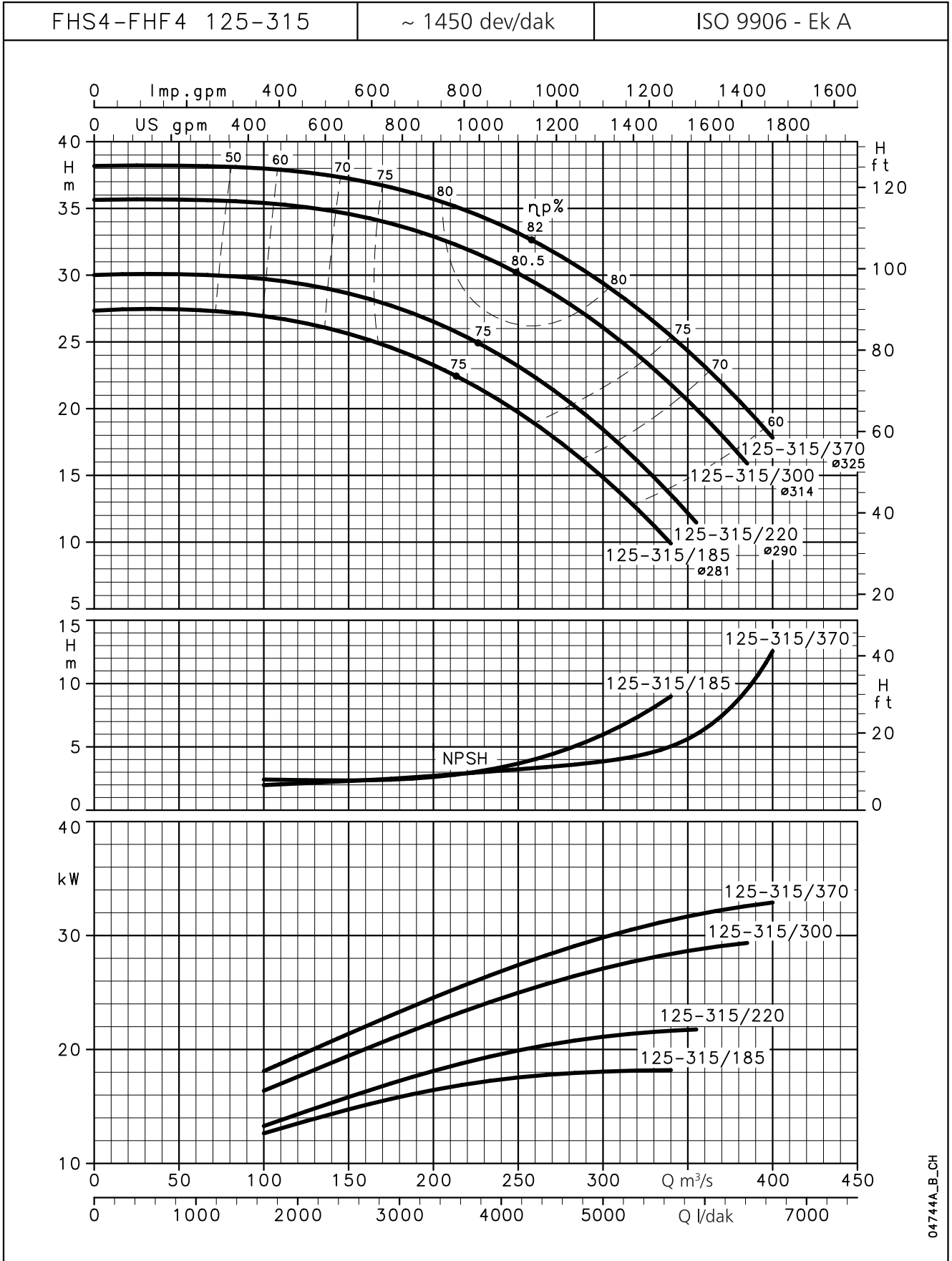
04743A_B_CH

NPSH değerleri laboratuvar değerleridir; pratik kullanımda bu değerleri 0,5 m artırmanızı öneririz.
 Bu performans değerleri $\rho = 1,0 \text{ Kg/dm}^3$ yoğunluğa ve $\nu = 1 \text{ mm}^2/\text{saniye}$ kinematik viskoziteye sahip sıvılar için geçerlidir.

FHF4 SERİSİ
50 Hz'de 4 KUTUPLU ÇALIŞMA KARAKTERİSTİKLERİ


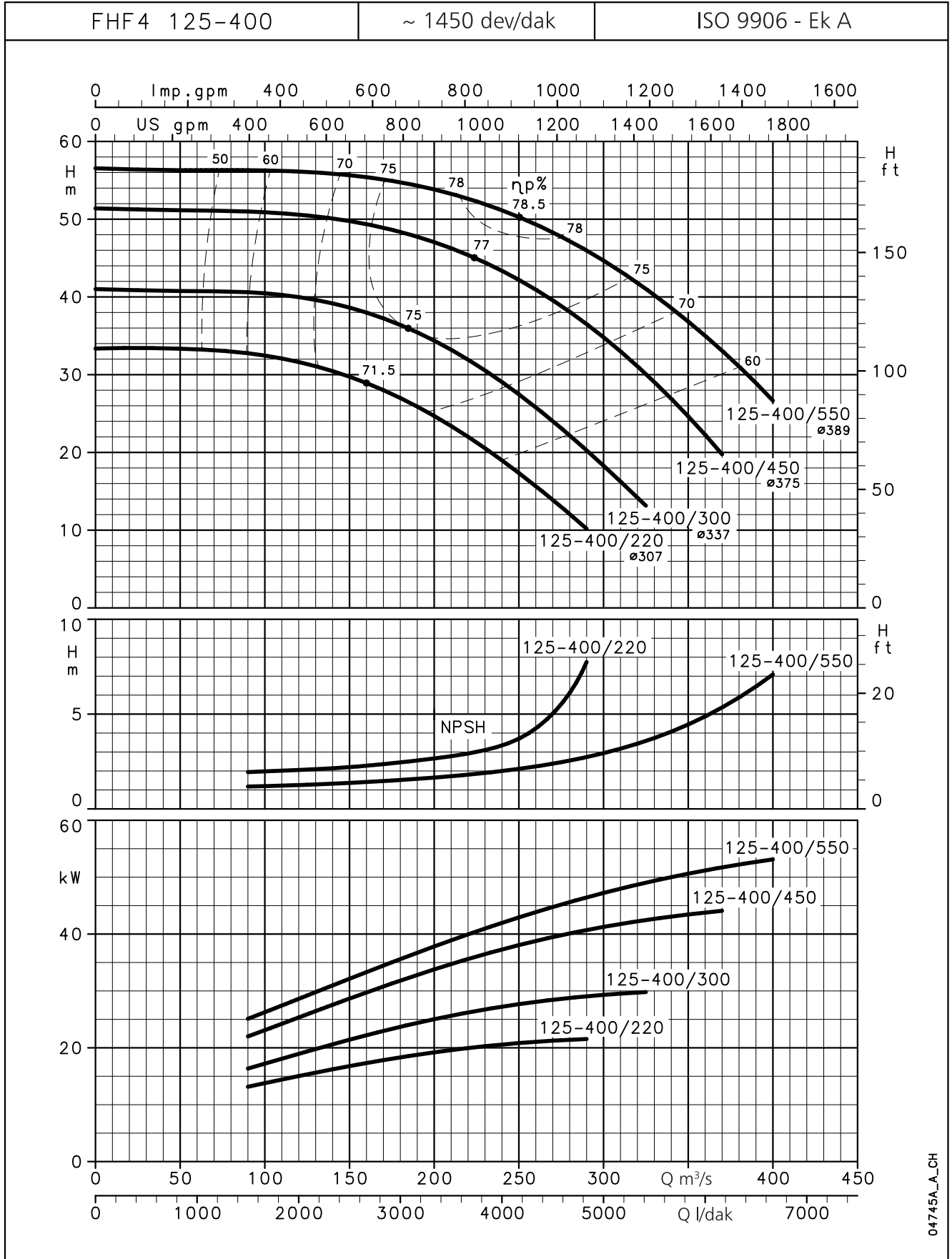
04749A_A_CH

NPSH değerleri laboratuvar değerleridir; pratik kullanımda bu değerleri 0,5 m artırmayı öneririz.
 Bu performans değerleri $\rho = 1,0 \text{ Kg/dm}^3$ yoğunluğa ve $\nu = 1 \text{ mm}^2/\text{saniye}$ kinematik viskoziteye sahip sıvılar için geçerlidir.

FHS4-FHF4 SERİSİ
50 Hz'de 4 KUTUPLU ÇALIŞMA KARAKTERİSTİKLERİ


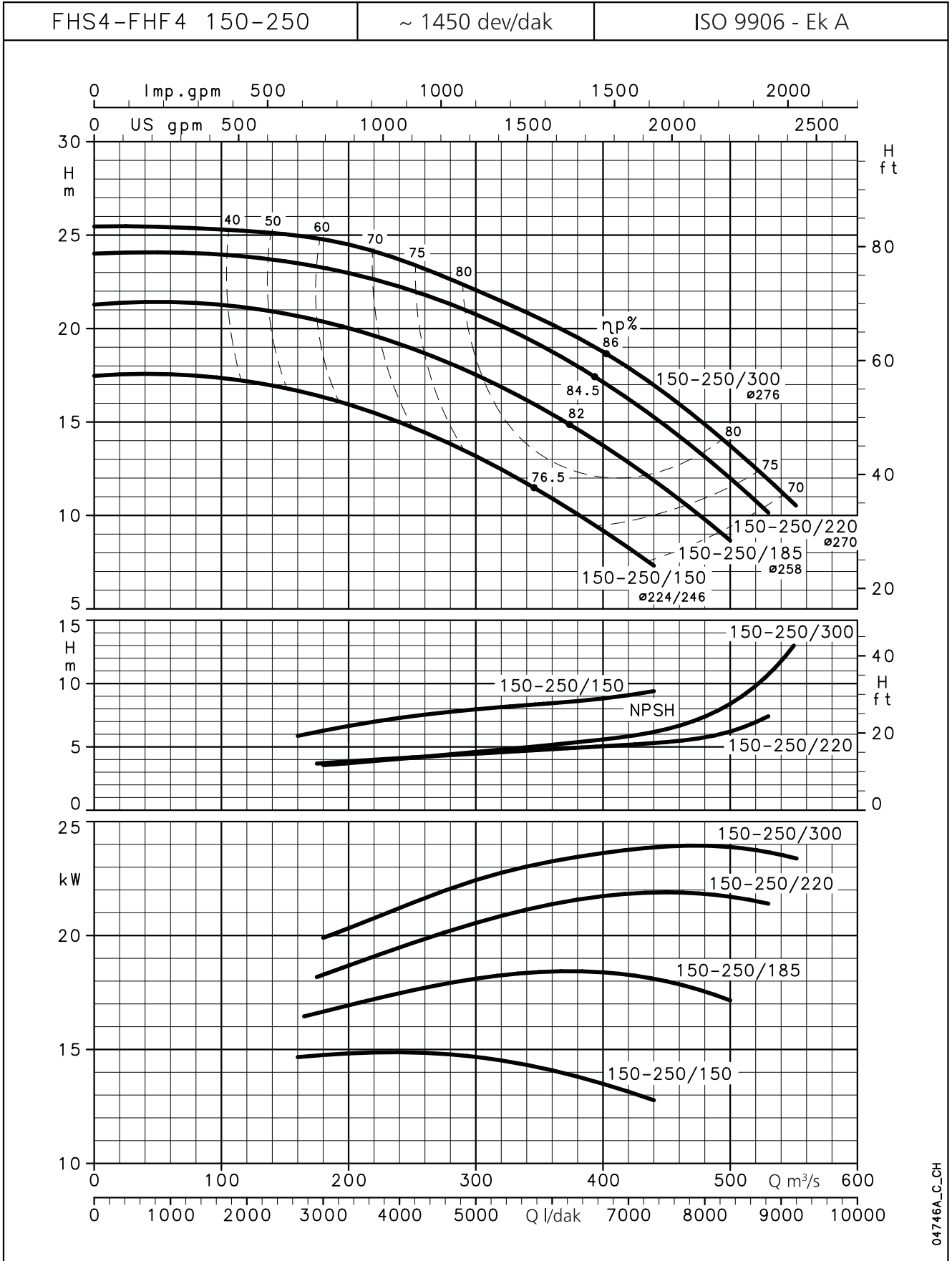
04744A_B_CH

NPSH değerleri laboratuvar değerleridir; pratik kullanımda bu değerleri 0,5 m artırmanızı öneririz.
 Bu performans değerleri $\rho = 1,0 \text{ Kg/dm}^3$ yoğunluğa ve $\nu = 1 \text{ mm}^2/\text{saniye}$ kinematik viskoziteye sahip sıvılar için geçerlidir.

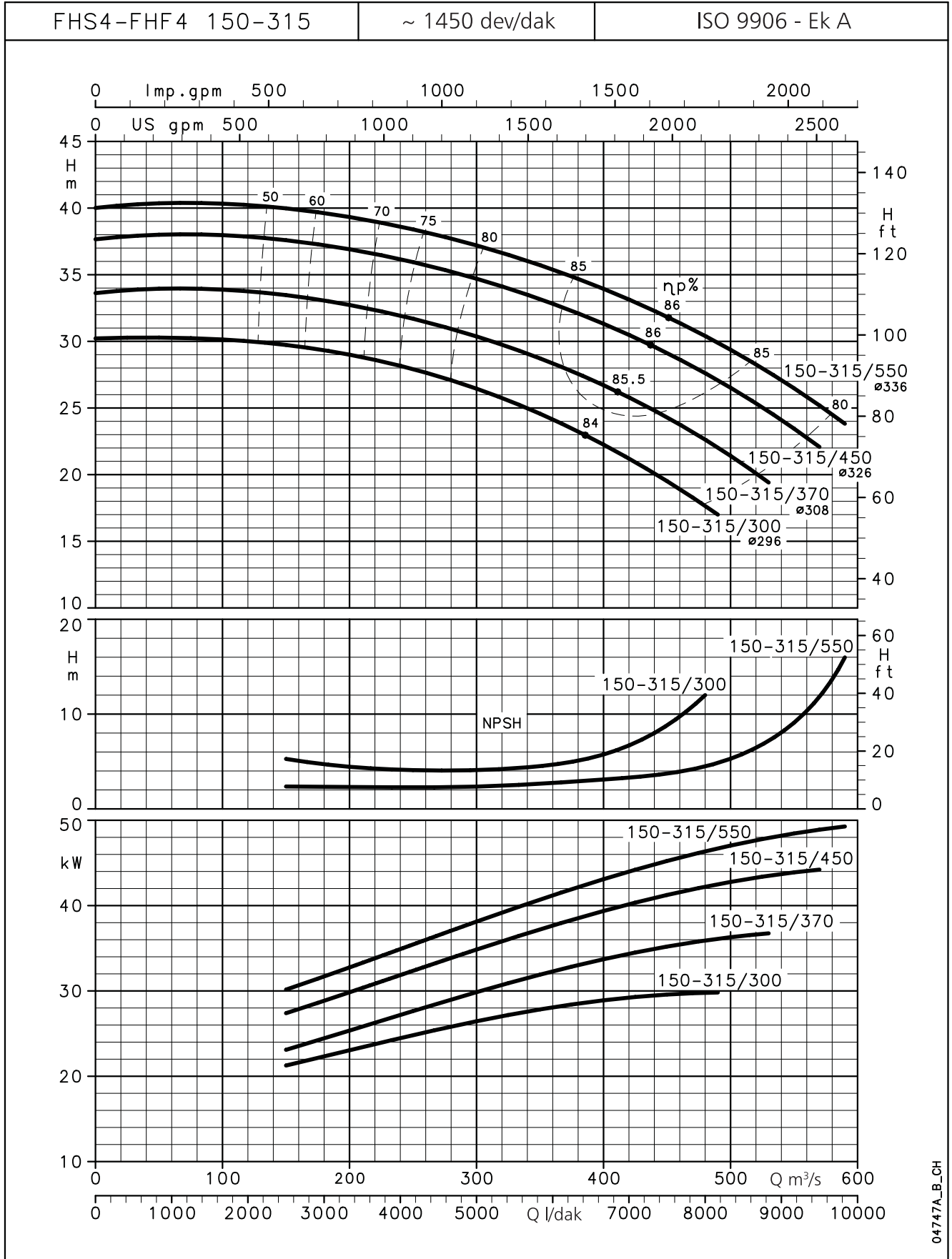
FHF4 SERİSİ
50 Hz'de 4 KUTUPLU ÇALIŞMA KARAKTERİSTİKLERİ


04745A_A_CH

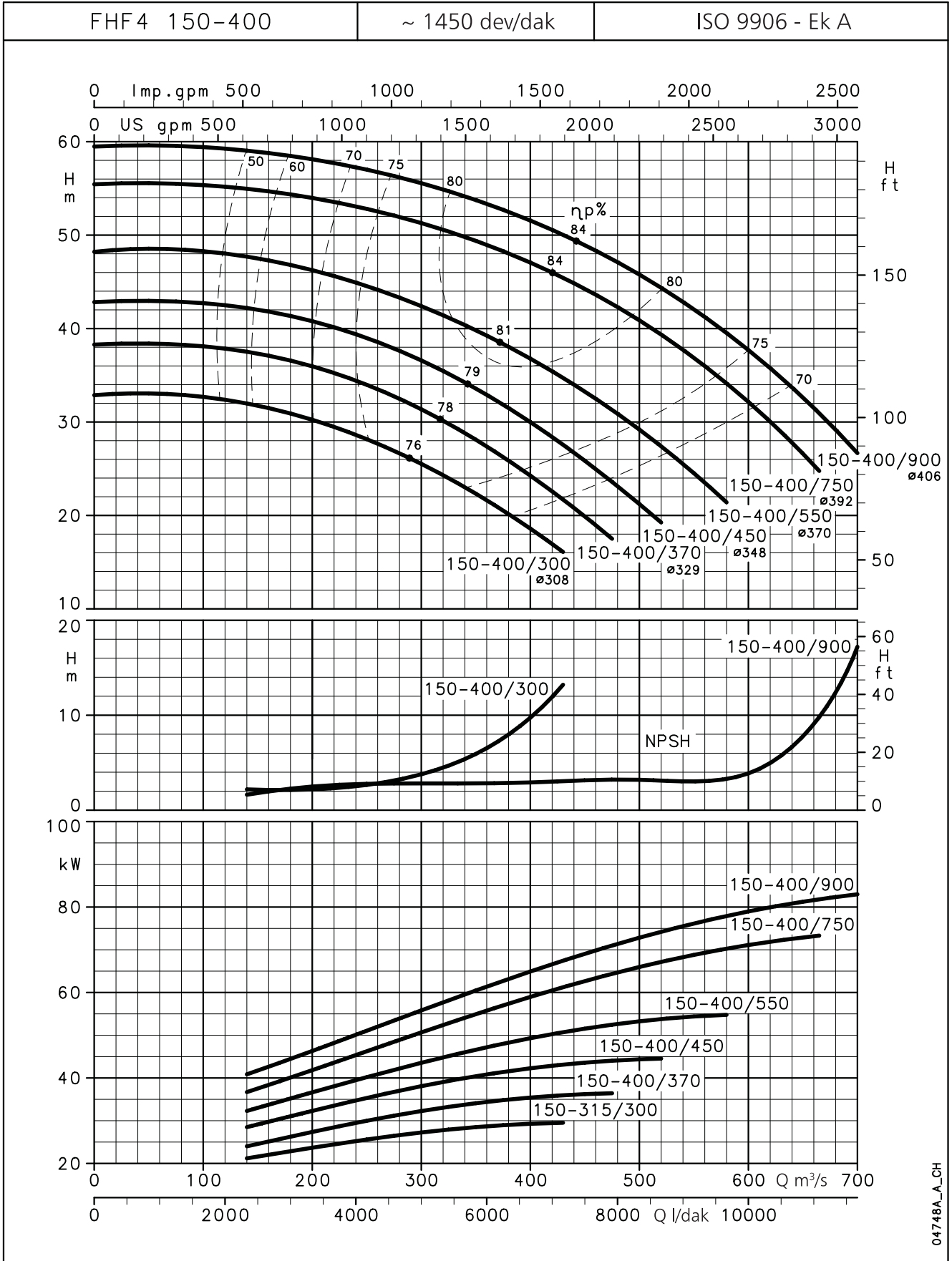
NPSH değerleri laboratuvar değerleridir; pratik kullanımda bu değerleri 0,5 m artırmanızı öneririz.
 Bu performans değerleri $\rho = 1,0 \text{ Kg/dm}^3$ yoğunluğa ve $\nu = 1 \text{ mm}^2/\text{saniye}$ kinematik viskoziteye sahip sıvılar için geçerlidir.

FHS4-FHF4 SERİSİ
50 Hz'de 4 KUTUPLU ÇALIŞMA KARAKTERİSTİKLERİ


NPSH değerleri laboratuvar değerleridir; pratik kullanımda bu değerleri 0,5 m artırmanızı öneririz.
 Bu performans değerleri $\rho = 1,0 \text{ Kg/dm}^3$ yoğunluğa ve $\nu = 1 \text{ mm}^2/\text{saniye}$ kinematik viskoziteye sahip sıvılar için geçerlidir.

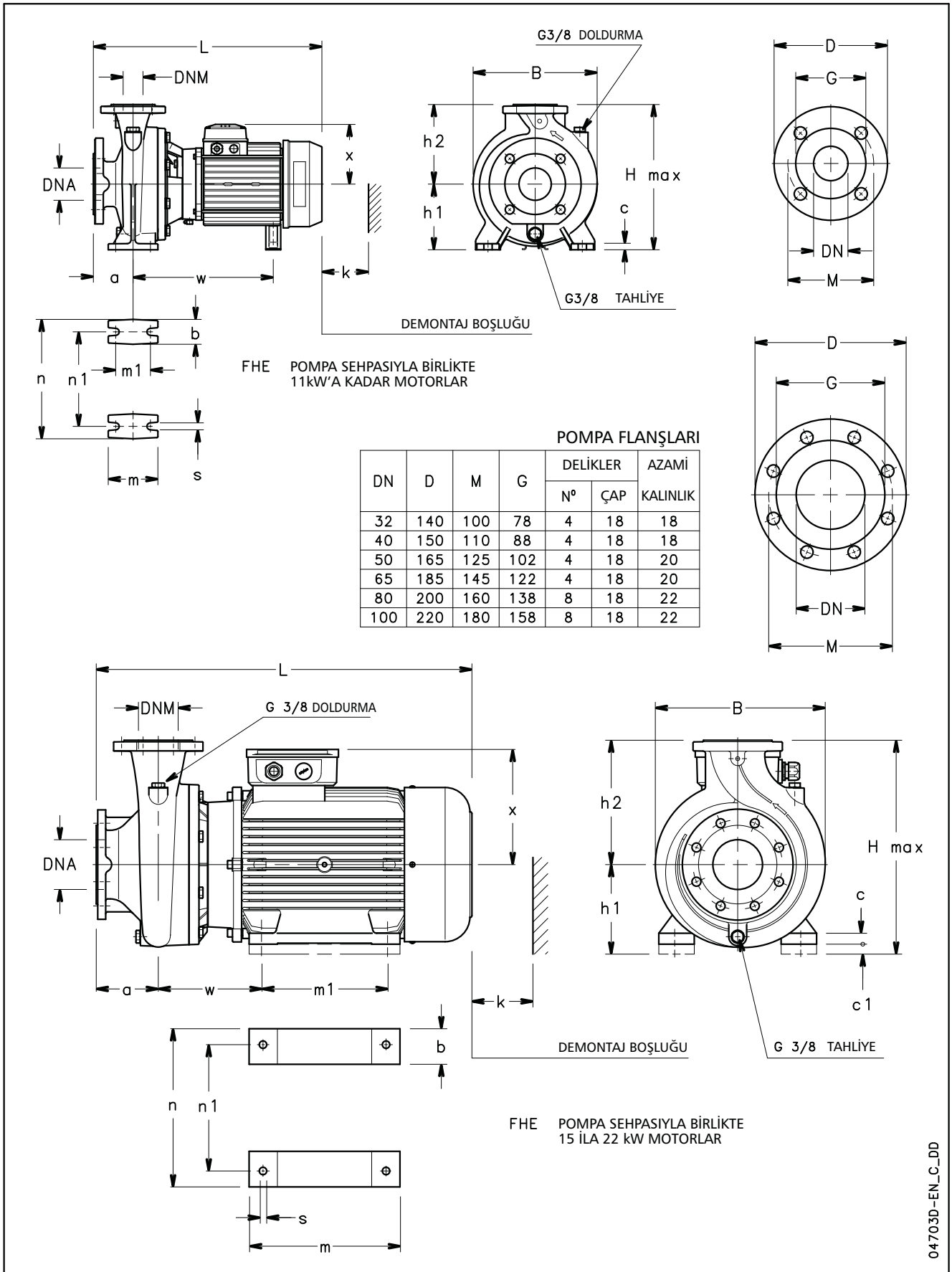
FHS4-FHF4 SERİSİ
50 Hz'de 4 KUTUPLU ÇALIŞMA KARAKTERİSTİKLERİ


NPSH değerleri laboratuvar değerleridir; pratik kullanımda bu değerleri 0,5 m artırmayı öneririz.
 Bu performans değerleri $\rho = 1,0 \text{ Kg/dm}^3$ yoğunluğa ve $\nu = 1 \text{ mm}^2/\text{saniye}$ kinematik viskoziteye sahip sıvılar için geçerlidir.

FHF4 SERİSİ
50 Hz'de 4 KUTUPLU ÇALIŞMA KARAKTERİSTİKLERİ


NPSH değerleri laboratuvar değerleridir; pratik kullanımda bu değerleri 0,5 m artırmayı öneririz.
 Bu performans değerleri $\rho = 1,0 \text{ Kg/dm}^3$ yoğunluğa ve $\nu = 1 \text{ mm}^2/\text{saniye}$ kinematik viskoziteye sahip sıvılar için geçerlidir.

BOYUTLAR VE AĞIRLIKLAR

FHE SERİSİ
50 HZ'DE 2 KUTUPLU BOYUTLAR VE AĞIRLIKLAR


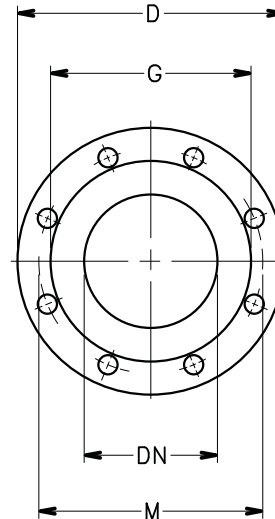
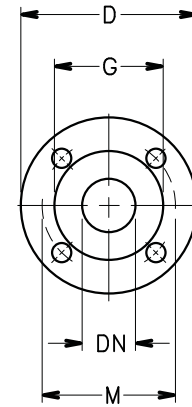
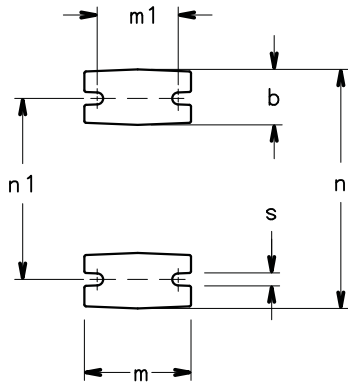
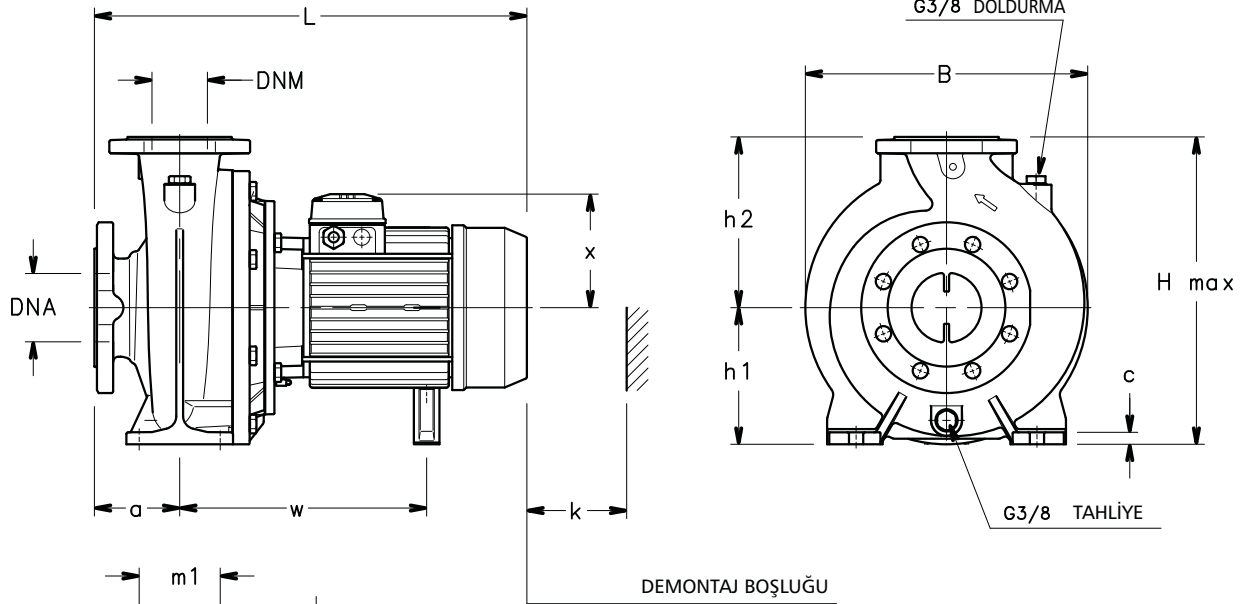
FHE SERİSİ

50 HZ'DE 2 KUTUPLU BOYUTLAR VE AĞIRLIKLAR

POMPA TİPİ	BOYUTLAR (mm)															B	H max	L	k	AĞIRLIK kg
	POMPA						STAND													
DNM	DNA	a	h2	w	x	b	c	c1	h1	m	m1	n	n1	s						
FHE 32-125/07	32	50	80	140	235	129	50	12	-	112	100	70	190	140	14	233	252	443	86	30
FHE 32-125/11	32	50	80	140	235	129	50	12	-	112	100	70	190	140	14	233	252	443	86	31
FHE 32-160/15	32	50	80	160	245	134	50	12	-	132	100	70	240	190	14	235	292	478	86	36
FHE 32-160/22	32	50	80	160	245	134	50	12	-	132	100	70	240	190	14	235	292	478	86	39
FHE 32-200/30	32	50	80	180	245	134	50	12	-	160	100	70	240	190	14	285	340	478	86	47
FHE 32-200/40	32	50	80	180	273	154	50	12	-	160	100	70	240	190	14	285	340	499	86	54
FHE 40-125/11	40	65	80	140	235	129	50	12	-	112	100	70	210	160	14	233	252	443	88	33
FHE 40-125/15	40	65	80	140	245	134	50	12	-	112	100	70	210	160	14	233	252	478	88	36
FHE 40-125/22	40	65	80	140	245	134	50	12	-	112	100	70	210	160	14	233	252	478	88	38
FHE 40-160/30	40	65	80	160	245	134	50	12	-	132	100	70	240	190	14	250	292	478	88	40
FHE 40-160/40	40	65	80	160	273	154	50	12	-	132	100	70	240	190	14	250	292	499	88	47
FHE 40-200/55	40	65	100	180	285	168	50	12	-	160	100	70	265	212	14	285	340	553	88	62
FHE 40-200/75	40	65	100	180	305	191	50	12	-	160	100	70	265	212	14	285	351	567	88	79
FHE 40-250/92	40	65	100	225	343	191	65	14	-	180	125	95	320	250	14	335	405	605	107	96
FHE 40-250/110	40	65	100	225	343	191	65	14	-	180	125	95	320	250	14	335	405	605	107	104
FHE 40-250/150	40	65	100	225	208	240	49	5	20	180	304	210	304	254	15	335	420	694	107	128
FHE 50-125/22	50	65	100	160	247	134	50	12	-	132	100	70	240	190	14	255	292	500	92	42
FHE 50-125/30	50	65	100	160	247	134	50	12	-	132	100	70	240	190	14	255	292	500	92	43
FHE 50-125/40	50	65	100	160	275	154	50	12	-	132	100	70	240	190	14	255	292	521	92	50
FHE 50-160/55	50	65	100	180	287	168	50	12	-	160	100	70	265	212	14	285	340	555	92	71
FHE 50-160/75	50	65	100	180	307	191	50	12	-	160	100	70	265	212	14	285	351	569	92	87
FHE 50-200/92	50	65	100	200	345	191	50	12	-	160	100	70	265	212	14	305	360	607	92	86
FHE 50-200/110	50	65	100	200	345	191	50	12	-	160	100	70	265	212	14	305	360	607	92	91
FHE 50-250/150	50	65	100	225	208	240	49	5	20	180	304	210	304	254	15	340	420	694	107	128
FHE 50-250/185	50	65	100	225	208	240	49	5	20	180	304	254	304	254	15	340	420	694	107	131
FHE 50-250/220	50	65	100	225	208	240	49	5	20	180	304	254	304	254	15	340	420	694	107	151
FHE 65-125/40	65	80	100	180	275	154	65	14	-	160	125	95	280	212	14	285	340	521	105	69
FHE 65-125/55	65	80	100	180	287	168	65	14	-	160	125	95	280	212	14	285	340	555	105	75
FHE 65-125/75	65	80	100	180	307	191	65	14	-	160	125	95	280	212	14	285	351	569	105	91
FHE 65-160/92	65	80	100	200	343	191	65	14	-	160	125	95	280	212	14	331	360	605	112	100
FHE 65-160/110	65	80	100	200	343	191	65	14	-	160	125	95	280	212	14	331	360	605	112	108
FHE 65-160/150	65	80	100	200	208	240	49	5	-	160	304	210	304	254	15	331	400	694	112	132
FHE 65-200/150	65	80	100	225	208	240	49	5	20	180	304	210	304	254	15	335	420	694	112	132
FHE 65-200/185	65	80	100	225	208	240	49	5	20	180	304	254	304	254	15	335	420	694	112	135
FHE 65-200/220	65	80	100	225	208	240	49	5	20	180	304	254	304	254	15	335	420	694	112	155
FHE 65-250/220	65	80	100	250	208	240	49	5	40	200	304	254	304	254	15	332	450	694	112	161
FHE 80-160/110	80	100	125	225	343	191	65	14	-	180	125	95	320	250	14	332	405	630	129	114
FHE 80-160/150	80	100	125	225	208	240	49	5	20	180	304	210	304	254	15	332	420	719	129	138
FHE 80-160/185	80	100	125	225	208	240	49	5	20	180	304	254	304	254	15	332	420	719	129	141
FHE 80-200/220	80	100	125	250	208	240	49	5	20	180	304	254	304	254	15	332	430	719	129	161

fh-fhe-2p50-en_d_td

FHE4 SERİSİ 50 HZ'DE 4 KUTUPLU BOYUTLAR VE AĞIRLIKLAR



POMPA FLANŞLARI

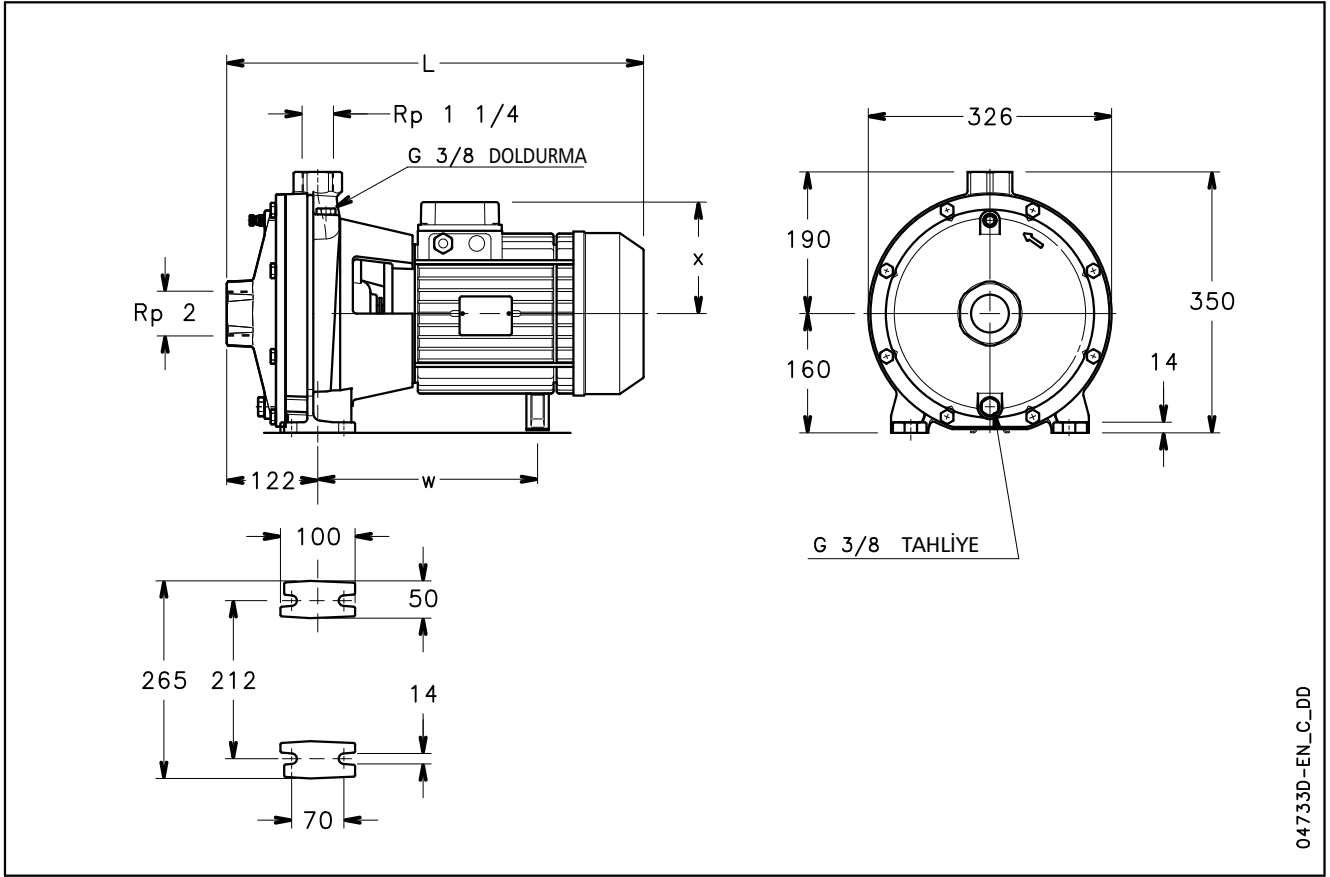
DN	D	M	G	DELİKLER		AZAMI
				N°	ÇAP	KALINLIK
32	140	100	78	4	18	18
40	150	110	88	4	18	18
50	165	125	102	4	18	20
65	185	145	122	4	18	20
80	200	160	138	8	18	22
100	220	180	158	8	18	22

FHE4 SERİSİ

50 HZ'DE 4 KUTUPLU BOYUTLAR VE AĞIRLIKLAR

POMPA TİPİ	BOYUTLAR (mm)														B	H max	L	k	AĞIRLIK kg
	POMPA TİPİ						STAND												
	DNM	DNA	a	h2	w	x	b	c	h1	m	m1	n	n1	s					
FHE4 32-125/02A	32	50	80	140	215	121	50	12	112	100	70	190	140	14	233	252	411	86	25
FHE4 32-125/02	32	50	80	140	215	121	50	12	112	100	70	190	140	14	233	252	411	86	25
FHE4 32-160/02	32	50	80	160	215	121	50	12	132	100	70	240	190	14	235	292	411	86	26
FHE4 32-160/03	32	50	80	160	215	121	50	12	132	100	70	240	190	14	235	292	411	86	26
FHE4 32-200/03	32	50	80	180	215	121	50	12	160	100	70	240	190	14	285	340	411	86	35
FHE4 32-200/05	32	50	80	180	235	129	50	12	160	100	70	240	190	14	285	340	443	86	38
FHE4 40-125/02A	40	65	80	140	215	121	50	12	112	100	70	210	160	14	233	252	411	88	25
FHE4 40-125/02	40	65	80	140	215	121	50	12	112	100	70	210	160	14	233	252	411	88	25
FHE4 40-125/03	40	65	80	140	215	121	50	12	112	100	70	210	160	14	233	252	411	88	25
FHE4 40-160/03	40	65	80	160	215	121	50	12	132	100	70	240	190	14	250	292	411	88	27
FHE4 40-160/05	40	65	80	160	235	129	50	12	132	100	70	240	190	14	250	292	443	88	29
FHE4 40-200/07	40	65	100	180	-	128	50	12	160	100	70	265	212	14	285	340	431	88	40
FHE4 40-200/11	40	65	100	180	245	134	50	12	160	100	70	265	212	14	285	340	498	88	48
FHE4 40-250/11	40	65	100	225	245	134	65	14	180	125	95	320	250	14	335	405	498	107	58
FHE4 40-250/15	40	65	100	225	245	134	65	14	180	125	95	320	250	14	335	405	498	107	61
FHE4 40-250/22	40	65	100	225	285	168	65	14	180	125	95	320	250	14	335	405	522	107	69
FHE4 50-125/03A	50	65	100	160	217	121	50	12	132	100	70	240	190	14	255	292	433	92	29
FHE4 50-125/03	50	65	100	160	217	121	50	12	132	100	70	240	190	14	255	292	433	92	29
FHE4 50-125/05	50	65	100	160	237	129	50	12	132	100	70	240	190	14	255	292	465	92	32
FHE4 50-160/07	50	65	100	180	-	128	50	12	160	100	70	265	212	14	285	340	433	92	43
FHE4 50-160/11	50	65	100	180	247	134	50	12	160	100	70	265	212	14	285	340	500	92	51
FHE4 50-200/11	50	65	100	200	247	134	50	12	160	100	70	265	212	14	305	360	500	92	51
FHE4 50-200/15	50	65	100	200	247	134	50	12	160	100	70	265	212	14	305	360	500	92	54
FHE4 50-250/22A	50	65	100	225	285	168	65	14	180	125	95	320	250	14	340	405	522	107	69
FHE4 50-250/22	50	65	100	225	285	168	65	14	180	125	95	320	250	14	340	405	522	107	69
FHE4 50-250/30	50	65	100	225	285	168	65	14	180	125	95	320	250	14	340	405	553	107	72
FHE4 65-125/05	65	80	100	180	237	129	65	14	160	125	95	280	212	14	285	340	465	105	46
FHE4 65-125/07	65	80	100	180	-	128	65	14	160	125	95	280	212	14	285	340	433	105	47
FHE4 65-125/11	65	80	100	180	247	134	65	14	160	125	95	280	212	14	285	340	500	105	55
FHE4 65-160/11	65	80	100	200	245	134	65	14	160	125	95	280	212	14	331	360	498	112	61
FHE4 65-160/15	65	80	100	200	245	134	65	14	160	125	95	280	212	14	331	360	498	112	65
FHE4 65-160/22	65	80	100	200	285	168	65	14	160	125	95	280	212	14	331	360	522	112	73
FHE4 65-200/15	65	80	100	225	245	134	65	14	180	125	95	320	250	14	335	405	498	112	65
FHE4 65-200/22	65	80	100	225	285	168	65	14	180	125	95	320	250	14	335	405	522	112	73
FHE4 65-200/30	65	80	100	225	285	168	65	14	180	125	95	320	250	14	335	405	553	112	75
FHE4 65-250/30	65	80	100	250	285	168	80	16	200	160	120	360	280	18	360	450	553	112	84
FHE4 65-250/40	65	80	100	250	315	168	80	16	200	160	120	360	280	18	360	450	598	112	125
FHE4 65-250/55	65	80	100	250	343	191	80	16	200	160	120	360	280	18	360	450	605	112	130
FHE4 80-160/15	80	100	125	225	245	134	65	14	180	125	95	320	250	14	332	405	523	129	70
FHE4 80-160/22	80	100	125	225	285	168	65	14	180	125	95	320	250	14	332	405	547	129	78
FHE4 80-200/30	80	100	125	250	285	168	65	14	180	125	95	345	280	14	345	430	578	129	89
FHE4 80-200/40	80	100	125	250	315	168	65	14	180	125	95	345	280	14	345	430	623	129	123
FHE4 80-250/40	80	100	125	280	315	168	80	16	200	160	120	400	315	18	400	480	623	129	120
FHE4 80-250/55	80	100	125	280	343	191	80	16	200	160	120	400	315	18	400	480	630	129	125
FHE4 80-250/75	80	100	125	280	343	191	80	16	200	160	120	400	315	18	400	480	630	129	129

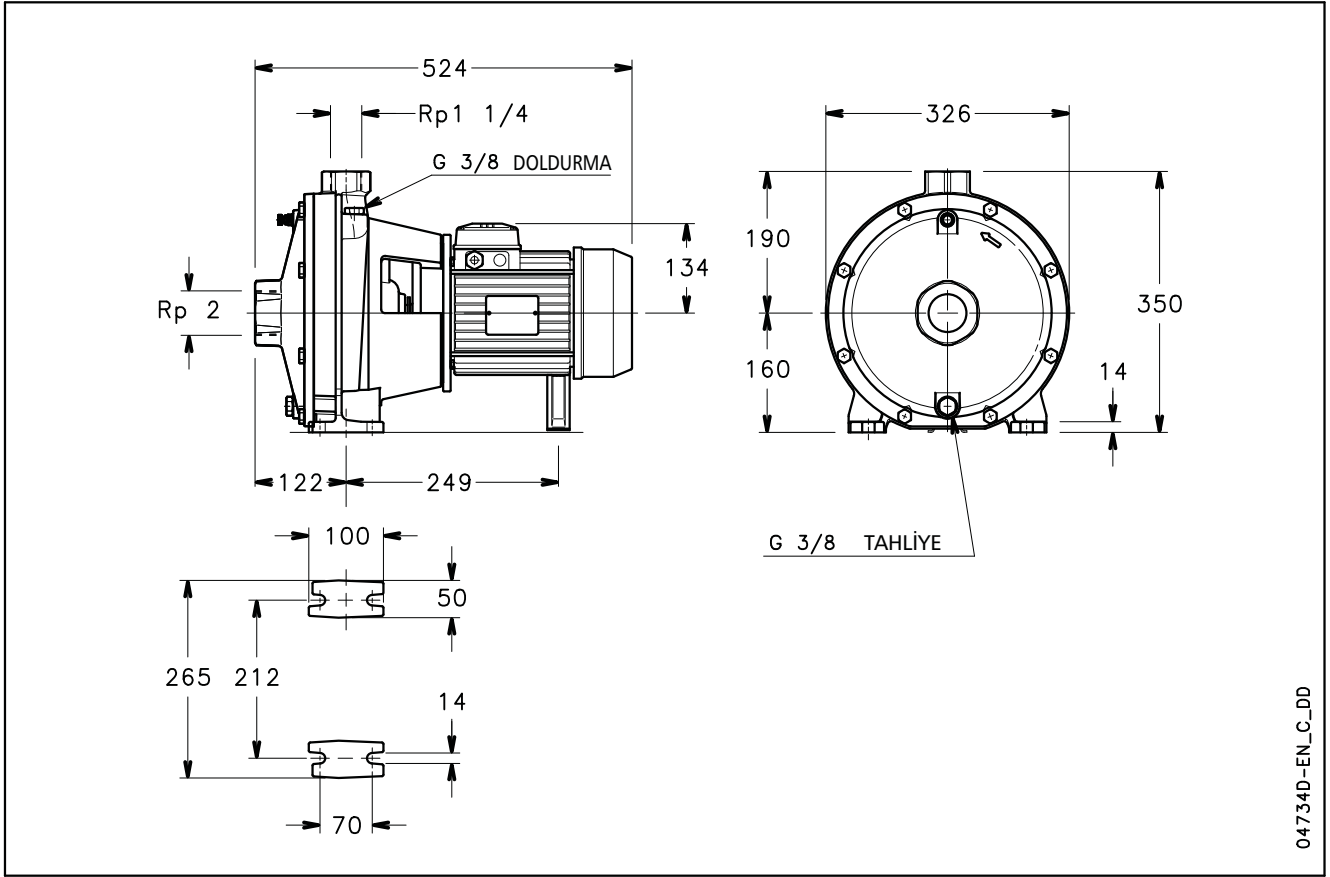
2FHE SERİSİ
50 HZ'DE 2 KUTUPLU BOYUTLAR VE AĞIRLIKLAR



04733D-EN_C_DD

POMPA TİPİ	BOYUTLAR (mm)			AĞIRLIK
	L	w	x	kg
2FHE 32-250/55	572	282	168	74
2FHE 32-250/75	607	323	191	90

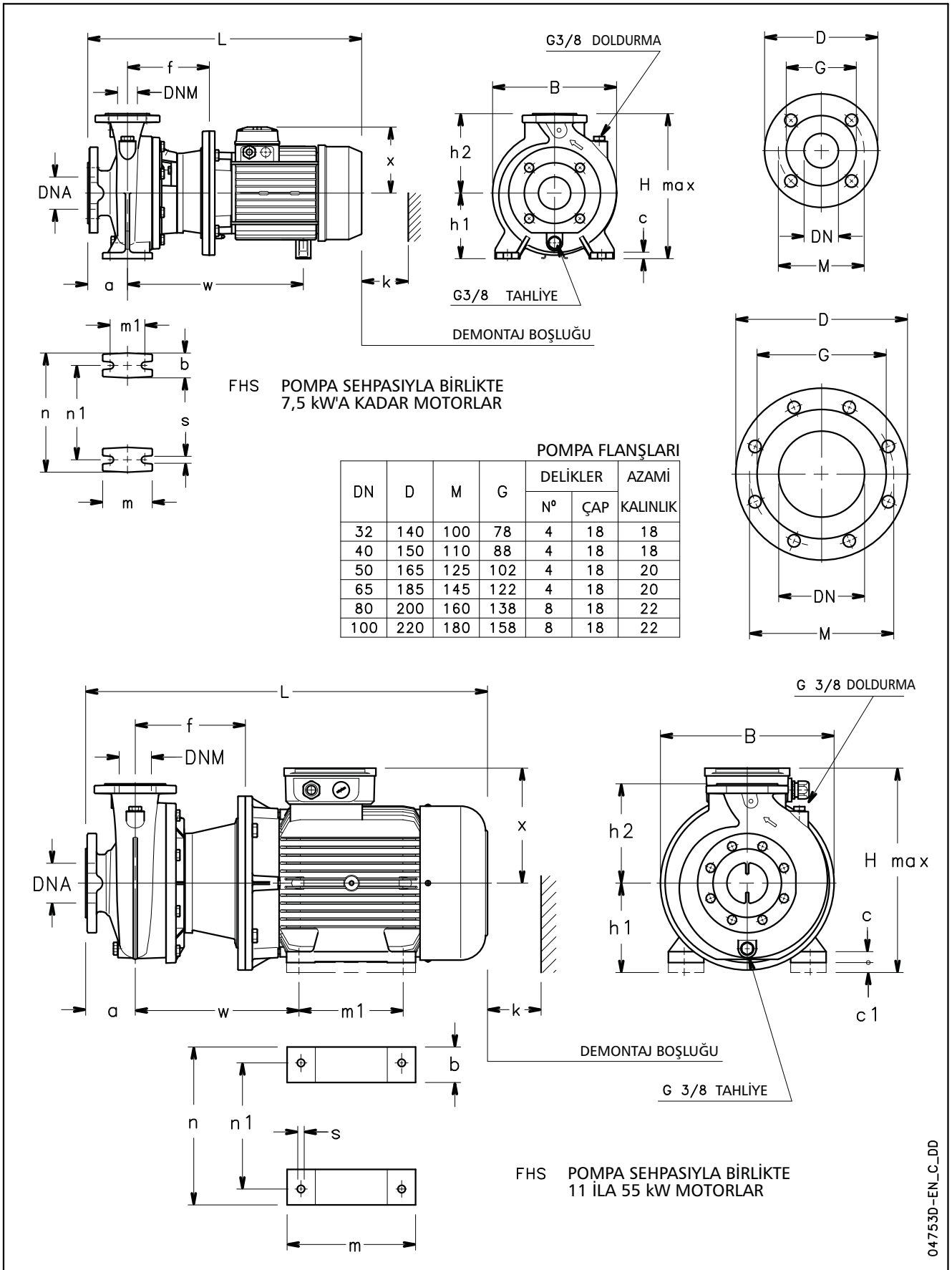
2fhe-2p50-en_b_td

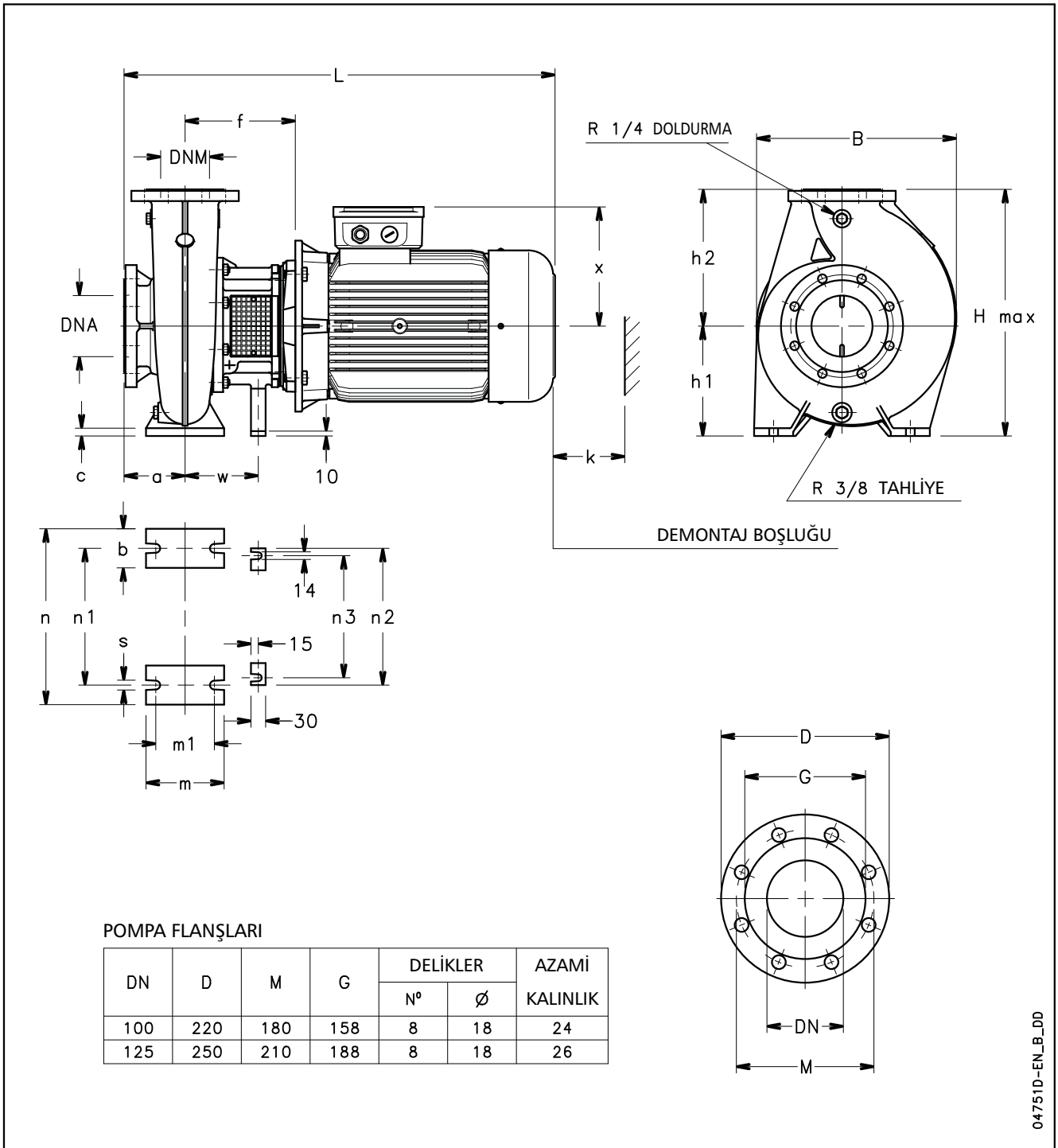
2FHE4 SERİSİ
50 HZ'DE 4 KUTUPLU BOYUTLAR VE AĞIRLIKLAR


04734D-EN_C_DD

POMPA TİPİ	AĞIRLIK kg
2FHE4 32-250/07	53
2FHE4 32-250/11	55

2fhe4-4p50-en_b_td

FHS SERİSİ
50 HZ'DE 2 KUTUPLU BOYUTLAR VE AĞIRLIKLAR


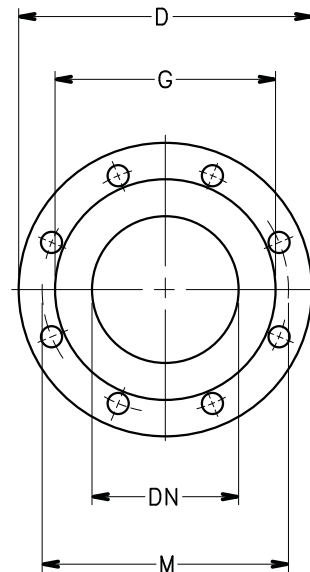
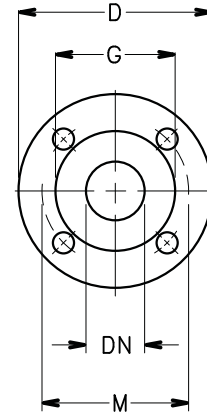
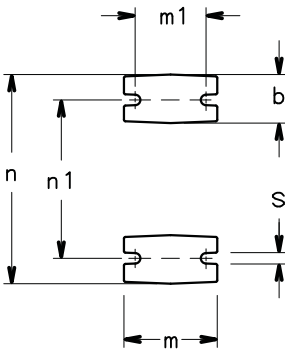
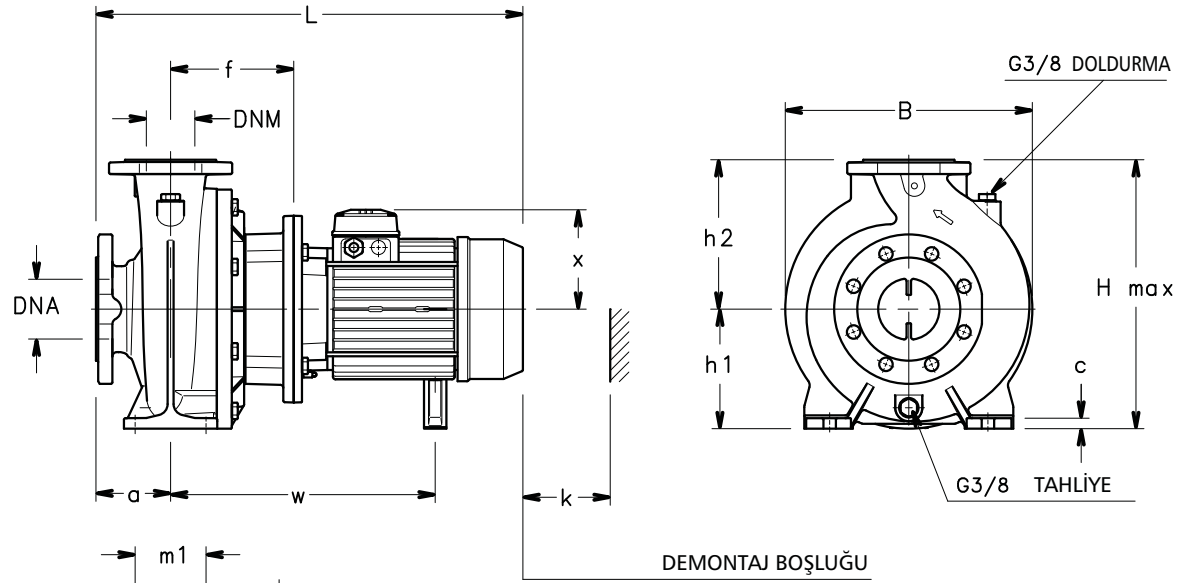
FHS SERİSİ
50 HZ'DE 2 KUTUPLU BOYUTLAR VE AĞIRLIKLAR


FHS SERİSİ

50 HZ'DE 2 KUTUPLU BOYUTLAR VE AĞIRLIKLAR

POMPA TİPİ	BOYUTLAR (mm)																	B	H	L	k	AĞIRLIK
	POMPA							STAND														
	DNM	DNA	a	f	h2	w	x	b	c	h1	m	m1	n	n1	n2	n3	s					
FHS100-160/220	100	125	125	226	280	150	240	80	16	225	160	120	360	280	280	250	18	415	505	845	143	238
FHS100-160/300	100	125	125	231	280	185	317	80	16	225	160	120	360	280	210	180	18	415	542	1013	143	444
FHS100-200/300	100	125	125	231	280	185	317	80	18	200	160	120	360	280	210	180	18	385	517	1013	153	436
FHS100-200/370	100	125	125	231	280	185	317	80	18	200	160	120	360	280	210	180	18	385	517	1013	153	467

lm-fhs-2p50-en_c_td

FHS4 SERİSİ
50 HZ'DE 4 KUTUPLU BOYUTLAR VE AĞIRLIKLAR

POMPA FLANŞLARI

DN	D	M	G	DELİKLER		AZAMİ
				N°	ÇAP	KALINLIK
32	140	100	78	4	18	18
40	150	110	88	4	18	18
50	165	125	102	4	18	20
65	185	145	122	4	18	20
80	200	160	138	8	18	22
100	220	180	158	8	18	22

FHS4 SERİSİ

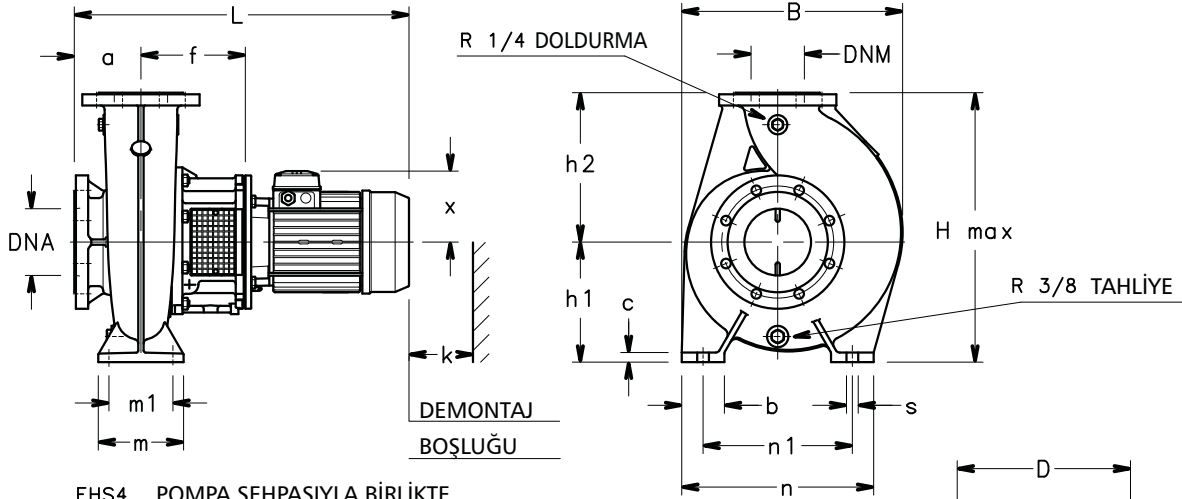
50 HZ'DE 4 KUTUPLU BOYUTLAR VE AĞIRLIKLAR

POMPA TİPİ	BOYUTLAR (mm)															B	H max	L	k	AĞIRLIK kg
	POMPA					STAND														
	DNM	DNA	a	f	h2	w	x	b	c	h1	m	m1	n	n1	s					
FHS4 40-200/07	40	65	100	155	180	-	128	50	12	160	100	70	265	212	14	285	340	486	88	45
FHS4 40-200/11	40	65	100	155	180	300	134	50	12	160	100	70	265	212	14	285	340	550	88	53
FHS4 40-250/11	40	65	100	155	225	300	134	65	14	180	125	95	320	250	14	335	405	550	107	63
FHS4 40-250/15	40	65	100	155	225	300	134	65	14	180	125	95	320	250	14	335	405	550	107	66
FHS4 40-250/22	40	65	100	165	225	350	168	65	14	180	125	95	320	250	14	335	405	587	107	75
FHS4 50-160/07	50	65	100	157	180	-	128	50	12	160	100	70	265	212	14	285	340	488	92	48
FHS4 50-160/11	50	65	100	157	180	302	134	50	12	160	100	70	265	212	14	285	340	555	92	56
FHS4 50-200/11	50	65	100	157	200	302	134	50	12	160	100	70	265	212	14	305	360	555	92	56
FHS4 50-200/15	50	65	100	157	200	302	134	50	12	160	100	70	265	212	14	305	360	555	92	59
FHS4 50-250/22A	50	65	100	165	225	320	168	65	14	180	125	95	320	250	14	340	405	587	107	75
FHS4 50-250/22	50	65	100	165	225	320	168	65	14	180	125	95	320	250	14	340	405	587	107	75
FHS4 50-250/30	50	65	100	165	225	320	168	65	14	180	125	95	320	250	14	340	405	618	107	78
FHS4 65-125/05	65	80	100	157	180	292	129	65	14	160	125	95	280	212	14	285	340	520	105	51
FHS4 65-125/07	65	80	100	157	180	-	128	65	14	160	125	95	280	212	14	285	340	488	105	54
FHS4 65-125/11	65	80	100	157	180	302	134	65	14	160	125	95	280	212	14	285	340	555	105	60
FHS4 65-160/11	65	80	100	155	200	300	134	65	14	160	125	95	280	212	14	331	360	553	112	67
FHS4 65-160/15	65	80	100	155	200	300	134	65	14	160	125	95	280	212	14	331	360	553	112	70
FHS4 65-160/22	65	80	100	165	200	350	168	65	14	160	125	95	280	212	14	331	360	587	112	79
FHS4 65-200/15	65	80	100	155	225	300	134	65	14	180	125	95	320	250	14	335	405	553	112	70
FHS4 65-200/22	65	80	100	165	225	350	168	65	14	180	125	95	320	250	14	335	405	587	112	79
FHS4 65-200/30	65	80	100	165	225	350	168	65	14	180	125	95	320	250	14	335	405	618	112	82
FHS4 65-250/30	65	80	100	165	250	350	168	80	16	200	160	120	360	280	18	360	450	618	112	88
FHS4 65-250/40	65	80	100	165	250	380	168	80	16	200	160	120	360	280	18	360	450	663	112	121
FHS4 65-250/55	65	80	100	192	250	435	191	80	16	200	160	120	360	280	18	360	450	697	112	123
FHS4 80-160/15	80	100	125	155	225	300	134	65	14	180	125	95	320	250	14	332	405	578	129	77
FHS4 80-160/22	80	100	125	165	225	350	168	65	14	180	125	95	320	250	14	332	405	612	129	85
FHS4 80-200/30	80	100	125	165	250	350	168	65	14	180	125	95	345	280	14	345	430	643	129	91
FHS4 80-200/40	80	100	125	165	250	380	168	65	14	180	125	95	345	280	14	345	430	688	129	124
FHS4 80-250/40	80	100	125	165	280	380	168	80	16	200	160	120	400	315	18	400	480	688	129	130
FHS4 80-250/55	80	100	125	192	280	435	191	80	16	200	160	120	400	315	18	400	480	722	129	132
FHS4 80-250/75	80	100	125	192	280	435	191	80	16	200	160	120	400	315	18	400	480	722	129	137

NOT: FHS4 65-315 ve FHS4 80-315 modelleri için aşağıdaki sayfalara başvurun.

fh-fhs4-4p50-en_d_td

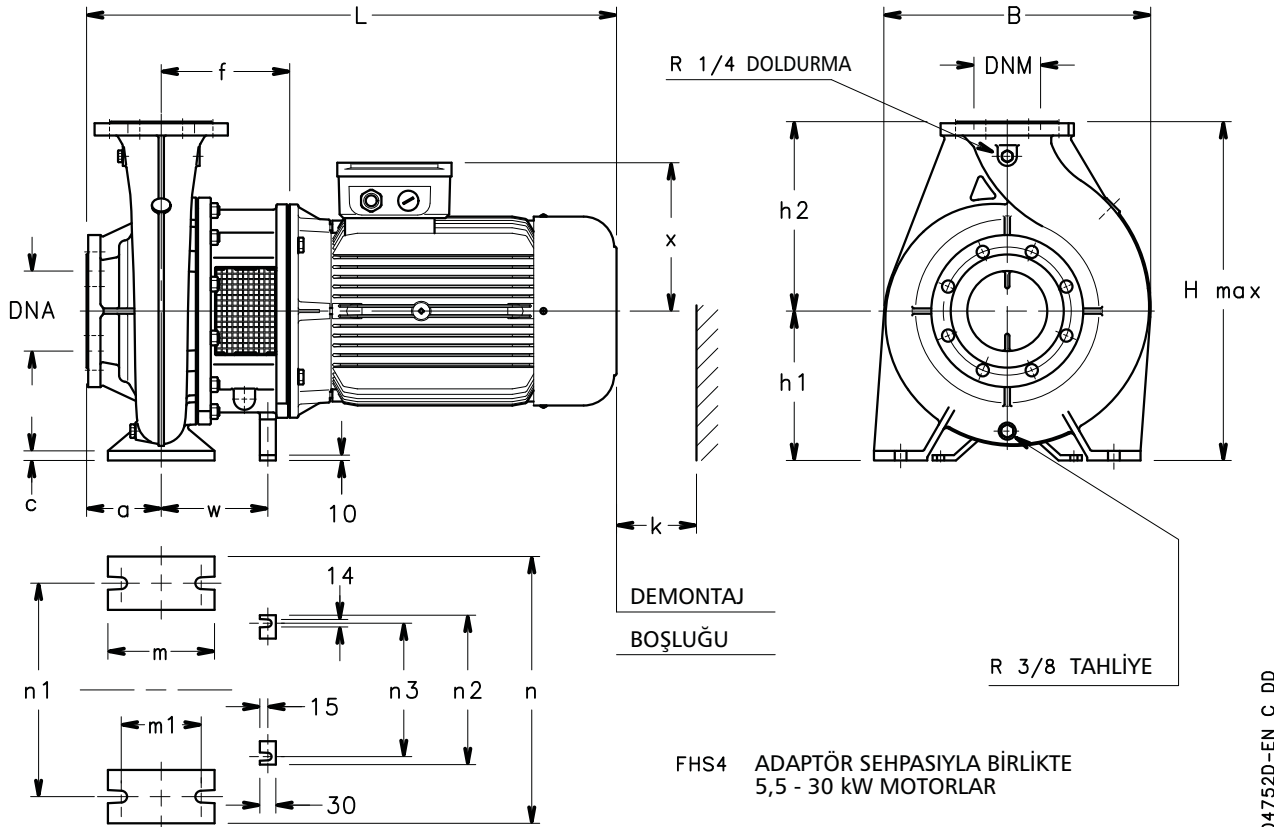
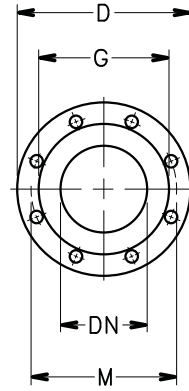
FHS4 SERİSİ 50 HZ'DE 4 KUTUPLU BOYUTLAR VE AĞIRLIKLAR



FHS4 POMPA SEHPASIYLA BİRLİKTE
3 - 4 kW MOTORLAR

POMPA FLANŞLARI

DN	D	M	G	DELİKLER		AZAMI KALINLIK
				N°	ÇAP	
65	185	145	122	4	18	20
80	200	160	138	8	18	22
100	220	180	158	8	18	24
125	250	210	188	8	18	26
150	285	240	212	8	22	26
200	340	295	268	8	22	26



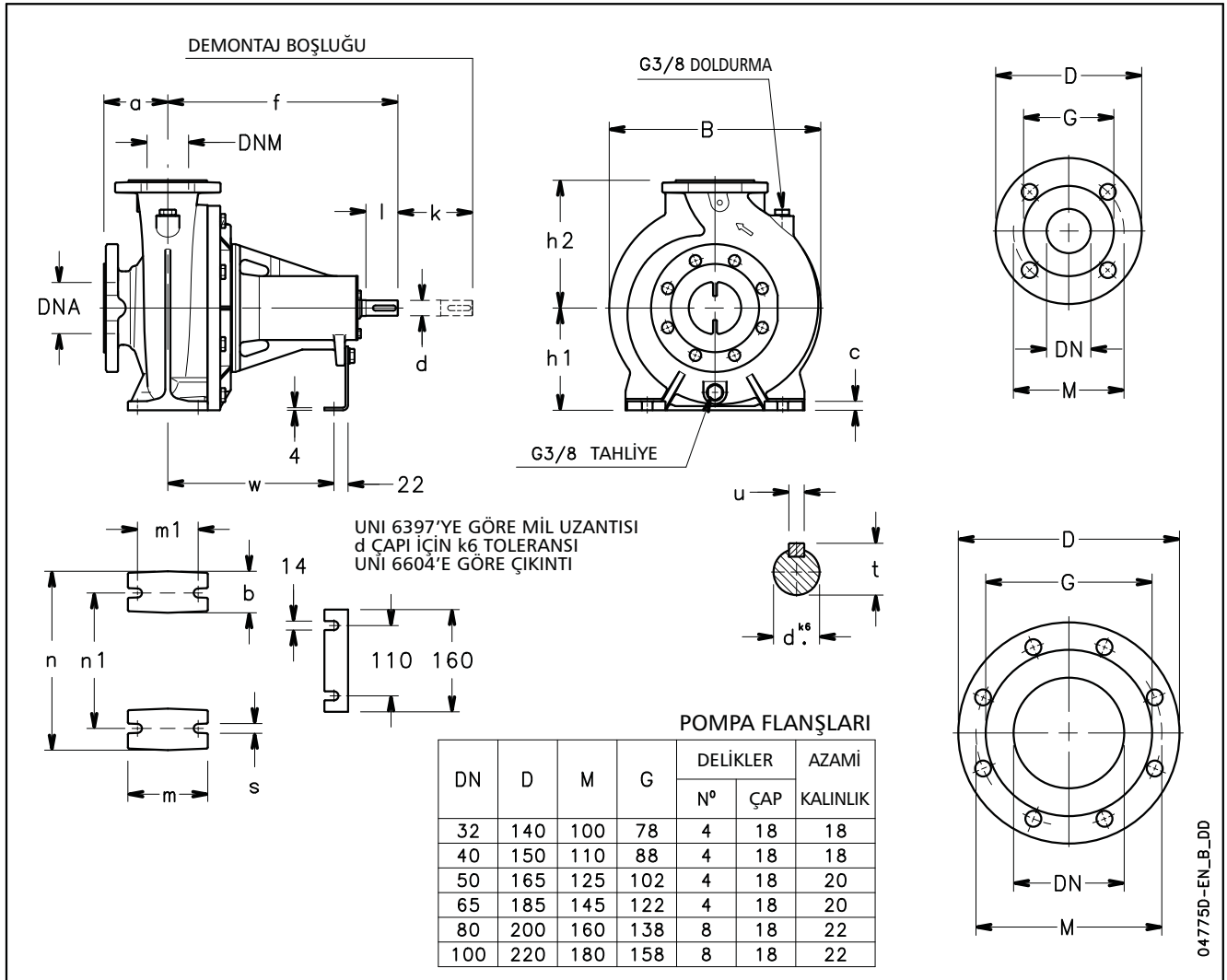
FHS4 ADAPTÖR SEHPASIYLA BİRLİKTE
5,5 - 30 kW MOTORLAR

FHS4 SERİSİ 50 HZ'DE 4 KUTUPLU BOYUTLAR VE AĞIRLIKLAR

POMPA TİPİ	BOYUTLAR (mm)																	B	H max	L	k	AĞIRLIK kg
	POMPA							STAND														
	DNM	DNA	a	f	h2	w	x	b	c	h1	m	m1	n	n1	n2	n3	s					
FHS4 65-315/75	65	80	125	196	280	150	191	80	14	225	160	120	400	315	210	180	18	434	505	726	160	181
FHS4 65-315/110	65	80	125	226	280	150	240	80	14	225	160	120	400	315	210	180	18	434	505	845	160	263
FHS4 80-315/110	80	100	125	226	315	150	240	80	16	250	160	120	400	315	210	180	18	450	565	845	160	269
FHS4 80-315/150	80	100	125	226	315	150	240	80	16	250	160	120	400	315	210	180	18	450	565	845	160	278
FHS4 100-160/30	100	125	125	196	280	-	168	80	16	225	160	120	360	280	-	-	19	415	505	674	143	119
FHS4 100-200/40	100	125	125	196	280	-	168	80	18	200	160	120	360	280	-	-	19	385	480	719	153	126
FHS4 100-200/55	100	125	125	196	280	150	191	80	18	200	160	120	360	280	210	180	18	385	480	726	153	150
FHS4 100-250/75	100	125	140	196	280	150	191	80	16	225	160	120	400	315	210	180	18	425	505	741	150	184
FHS4 100-250/110	100	125	140	226	280	150	240	80	16	225	160	120	400	315	210	180	18	425	505	860	150	266
FHS4 100-315/150	100	125	140	226	315	150	240	80	16	250	160	120	400	315	210	180	18	486	565	860	160	287
FHS4 100-315/185	100	125	140	226	315	150	279	80	16	250	160	120	400	315	210	180	18	486	565	920	160	346
FHS4 100-315/220	100	125	140	226	315	150	279	80	16	250	160	120	400	315	210	180	18	486	565	958	160	356
FHS4 125-200/55	125	150	140	211	315	165	191	80	16	250	160	120	400	315	280	250	18	469	565	756	160	181
FHS4 125-200/75	125	150	140	211	315	165	191	80	16	250	160	120	400	315	280	250	18	469	565	756	160	186
FHS4 125-250/110	125	150	140	226	355	150	240	80	16	250	160	120	400	315	280	250	18	493	605	860	158	268
FHS4 125-250/150	125	150	140	226	355	150	240	80	16	250	160	120	400	315	280	250	18	493	605	860	158	277
FHS4 125-250/185	125	150	140	226	355	150	279	80	16	250	160	120	400	315	280	250	18	493	605	920	158	337
FHS4 125-315/220	125	150	140	241	355	200	279	100	18	280	200	150	500	400	280	250	22	520	635	973	171	408
FHS4 125-315/300	125	150	140	241	355	200	317	100	18	280	200	150	500	400	280	250	22	520	635	1038	171	505
FHS4 150-250/150	150	200	160	246	375	200	240	100	18	280	200	150	500	400	280	250	22	550	655	900	181	340
FHS4 150-250/185	150	200	160	246	375	200	279	100	18	280	200	150	500	400	280	250	22	550	655	960	181	399
FHS4 150-250/220	150	200	160	246	375	200	279	100	18	280	200	150	500	400	280	250	22	550	655	998	181	409
FHS4 150-250/300	150	200	160	246	375	200	317	100	18	280	200	150	500	400	280	250	22	550	655	1063	181	506
FHS4 150-315/300	150	200	160	241	400	200	317	100	18	280	200	150	550	450	280	250	22	587	680	1058	186	524

lm-fhs4-4p50-en_d_td

FHF SERİSİ ÇIPLAK MİL
50 Hz'de BOYUTLAR VE AĞIRLIKLAR

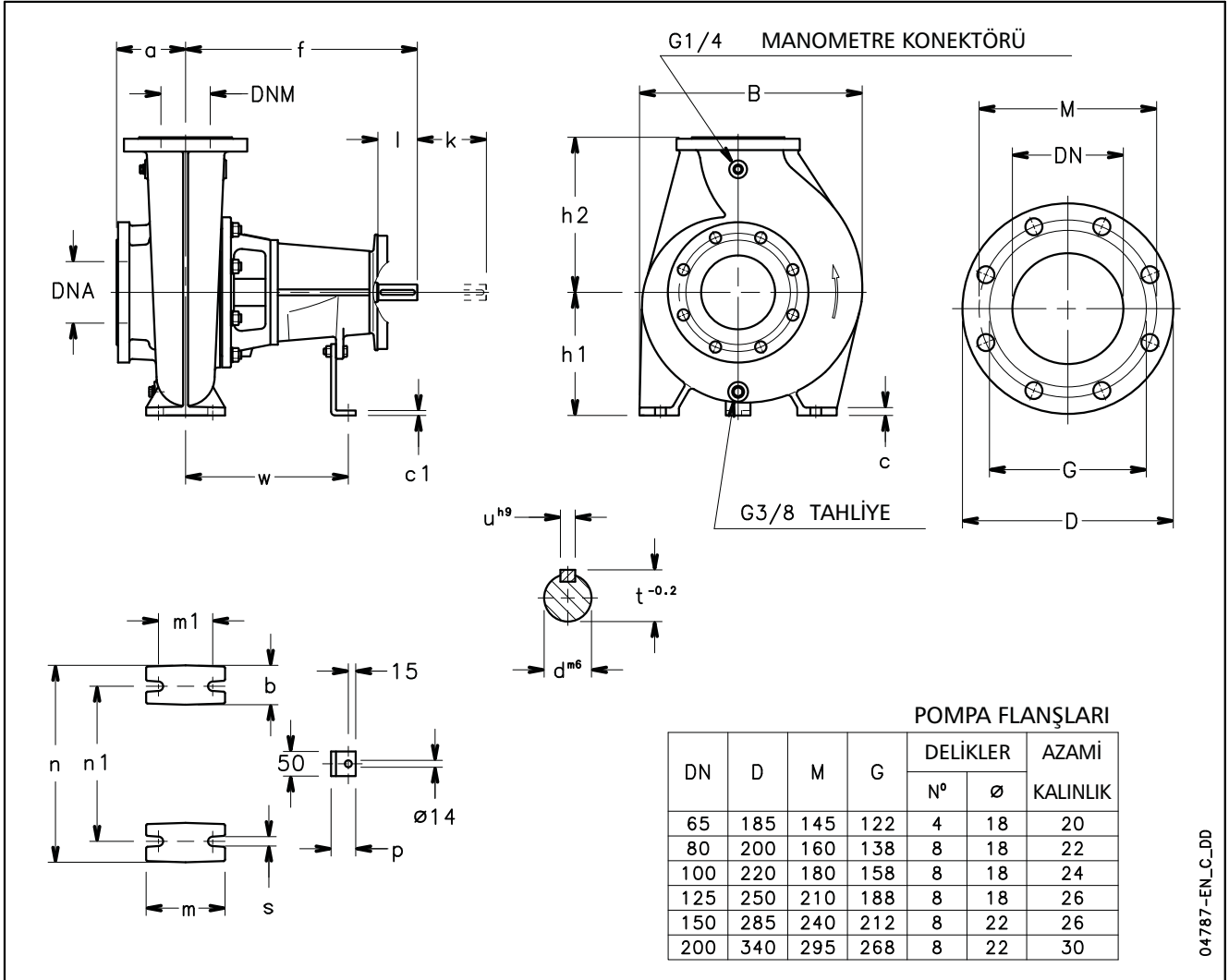


POMPA TİPİ	BOYUTLAR (mm)																			AĞIRLIK kg	
	POMPA				STAND						MİL					B	k				
	DNM	DNA	a	f	h1	h2	b	c	m	m1	n	n1	s	w	d	l	t	u			
FHF 32-125	32	50	80	360	112	140	50	12	100	70	190	140	14	260	24	50	27	8	233	86	27
FHF 32-160	32	50	80	360	132	160	50	12	100	70	240	190	14	260	24	50	27	8	235	86	30
FHF 32-200	32	50	80	360	160	180	50	12	100	70	240	190	14	260	24	50	27	8	285	86	34
FHF 40-125	40	65	80	360	112	140	50	12	100	70	210	160	14	260	24	50	27	8	233	88	27
FHF 40-160	40	65	80	360	132	160	50	12	100	70	240	190	14	260	24	50	27	8	250	88	29
FHF 40-200	40	65	100	360	160	180	50	12	100	70	265	212	14	260	24	50	27	8	285	88	37
FHF 40-250	40	65	100	360	180	225	65	14	125	95	320	250	14	260	24	50	27	8	335	100	57
FHF 50-125	50	65	100	360	132	160	50	12	100	70	240	190	14	260	24	50	27	8	255	92	31
FHF 50-160	50	65	100	360	160	180	50	12	100	70	265	212	14	260	24	50	27	8	285	92	39
FHF 50-200	50	65	100	360	160	200	50	12	100	70	265	212	14	260	24	50	27	8	305	92	43
FHF 50-250	50	65	100	360	180	225	65	14	125	95	320	250	14	260	24	50	27	8	340	100	57
FHF 65-125	65	80	100	360	160	180	65	14	125	95	280	212	14	260	24	50	27	8	285	100	33
FHF 65-160	65	80	100	360	160	200	65	14	125	95	280	212	14	260	24	50	27	8	331	100	55
FHF 65-200	65	80	100	360	180	225	65	14	125	95	320	250	14	260	24	50	27	8	335	112	61
FHF 65-250	65	80	100	470	200	250	80	16	160	120	360	280	18	340	32	80	35	10	360	112	78
FHF 80-160	80	100	125	360	180	225	65	14	125	95	320	250	14	260	24	50	27	8	332	129	73
FHF 80-200	80	100	125	470	180	250	65	14	125	95	345	280	14	340	32	80	35	10	345	129	80
FHF 80-250	80	100	125	470	200	280	80	16	160	120	400	315	18	340	32	80	35	10	400	129	89

NOT: 65-315 modeli için aşağıdaki sayfada bulunan tabloya başvurun.

fh-fhf_c_td

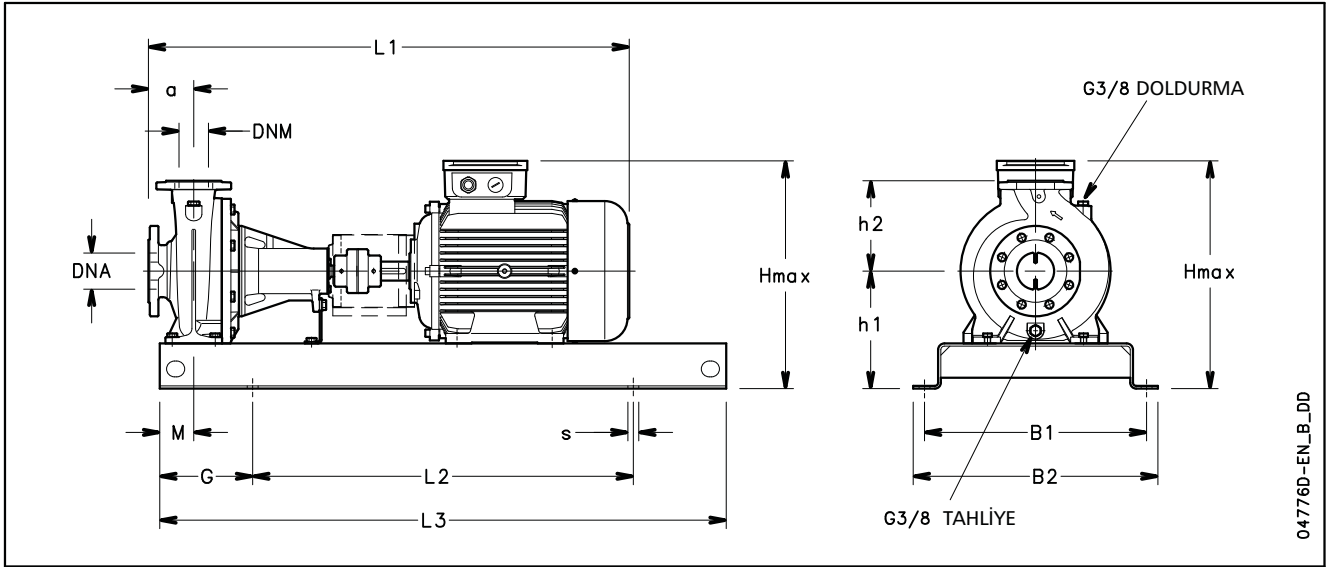
FHF SERİSİ ÇIPLAK MİL 50 Hz'de BOYUTLAR VE AĞIRLIKLAR



04787-EN_C-DD

POMPA TİPİ	BOYUTLAR (mm)																				AĞIRLIK kg		
	POMPA							STAND							MİL								
	DNM	DNA	a	f	h1	h2	k	B	b	c	c1	m	m1	n	n1	s	p	w	d	l	t	u	
FHF 65-315	65	80	125	470	225	280	140	434	80	14	5	160	120	400	315	18	39	330	32	80	35	10	100
FHF 80-315	80	100	125	470	250	315	140	451	80	16	5	160	120	400	315	18	39	330	32	80	35	10	116
FHF 80-400	80	100	125	530	280	355	140	486	80	20	6	160	120	435	355	18	41	360	42	110	45	12	153
FHF 100-160	100	125	125	470	225	280	140	415	80	16	5	160	120	360	280	18	39	330	32	80	35	10	67
FHF 100-200	100	125	125	470	200	280	140	385	80	18	5	160	120	360	280	18	39	330	32	80	35	10	79
FHF 100-250	100	125	140	470	225	280	140	425	80	18	5	160	120	400	315	18	39	330	32	80	35	10	94
FHF 100-315	100	125	140	470	250	315	140	472	80	18	5	160	120	400	315	18	39	330	32	80	35	10	118
FHF 100-400	100	125	140	530	280	355	140	529	100	20	6	200	150	500	400	22	41	360	42	110	45	12	162
FHF 125-200	125	150	140	530	250	315	140	463	80	18	6	160	120	400	315	18	41	360	42	110	45	12	113
FHF 125-250	125	150	140	470	250	355	140	474	80	18	5	160	120	400	315	18	39	330	32	80	35	10	115
FHF 125-270	125	150	140	530	250	355	140	474	80	18	6	160	120	400	315	18	41	360	42	110	45	12	132
FHF 125-315	125	150	140	530	280	355	140	520	100	20	6	200	150	500	400	22	41	360	42	110	45	12	143
FHF 125-400	125	150	140	530	315	400	140	550	100	20	6	200	150	500	400	22	41	360	42	110	45	12	173
FHF 150-250	150	200	160	535	280	375	140	550	100	20	6	200	150	500	400	22	41	360	42	110	45	12	147
FHF 150-315	150	200	160	530	280	400	140	587	100	20	6	200	150	550	450	22	41	360	42	110	45	12	166
FHF 150-400	150	200	160	530	315	450	140	603	100	20	6	200	150	550	450	22	41	360	42	110	45	12	195

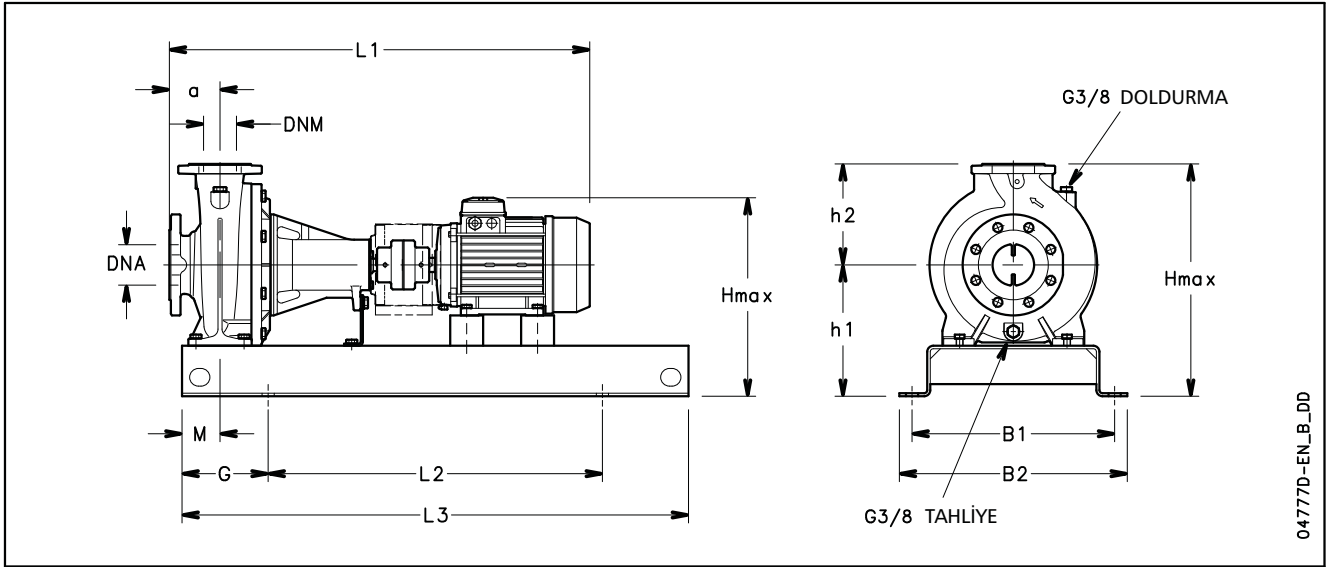
l-fhf_b_td

**FHF SERİSİ TABANA MONTE
50 HZ'DE 2 KUTUPLU BOYUTLAR VE AĞIRLIKLAR**

04776D-EN_B_DD

FHF SERİSİ TABANA MONTE 50 HZ'DE 2 KUTUPLU BOYUTLAR VE AĞIRLIKLAR

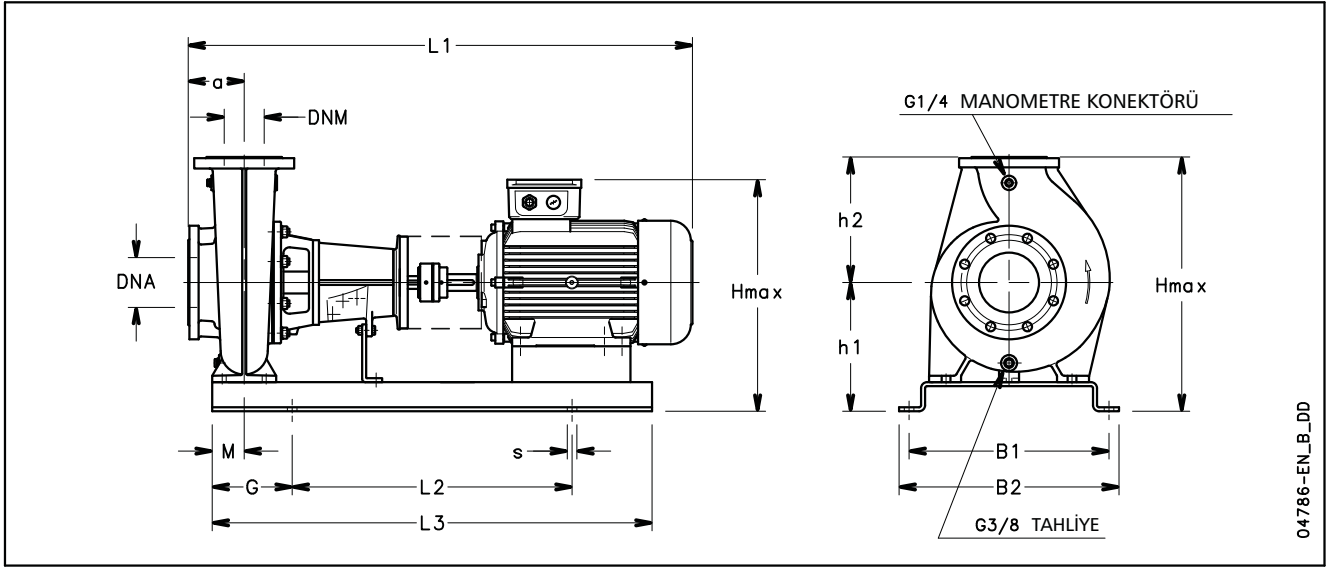
POMPA TİPİ	BOYUTLAR (mm)													VİDALAR İÇİN S	AĞIRLIK kg	KAPLIN TİPİ
	DNM	DNA	a	B1	B2	L1	L2	L3	G	M	h1	h2	Hmax			
FHF 32-125/07	32	50	80	320	360	746	540	800	130	60	212	140	352	M16	70	A2
FHF 32-125/11	32	50	80	320	360	746	540	800	130	60	212	140	352	M16	72	A2
FHF 32-160/15	32	50	80	350	390	791	600	900	150	60	232	160	392	M16	80	A3
FHF 32-160/22	32	50	80	350	390	791	600	900	150	60	232	160	392	M16	82	A3
FHF 32-200/30	32	50	80	350	390	822	600	900	150	60	260	180	440	M16	97	B1
FHF 32-200/40	32	50	80	350	390	825	600	900	150	60	260	180	440	M16	99	B1
FHF 40-125/11	40	65	80	350	390	746	600	900	150	60	212	140	352	M16	75	A2
FHF 40-125/15	40	65	80	350	390	791	600	900	150	60	212	140	352	M16	83	A3
FHF 40-125/22	40	65	80	350	390	791	600	900	150	60	212	140	352	M16	86	A3
FHF 40-160/30	40	65	80	350	390	822	600	900	150	60	232	160	392	M16	96	B1
FHF 40-160/40	40	65	80	350	390	825	600	900	150	60	232	160	400	M16	100	B1
FHF 40-200/55	40	65	100	400	450	910	660	1000	170	60	260	180	451	M20	127	C1
FHF 40-200/75	40	65	100	400	450	910	660	1000	170	60	260	180	451	M20	132	C1
FHF 40-250/110A	40	65	100	490	540	1067	840	1250	205	75	280	225	520	M20	183	C2
FHF 40-250/110	40	65	100	490	540	1067	840	1250	205	75	280	225	520	M20	183	C2
FHF 40-250/150	40	65	100	490	540	1067	840	1250	205	75	280	225	520	M20	193	C2
FHF 50-125/22	50	65	100	350	390	811	600	900	150	60	232	160	392	M16	94	A3
FHF 50-125/30	50	65	100	350	390	842	600	900	150	60	232	160	392	M16	97	B1
FHF 50-125/40	50	65	100	350	390	845	600	900	150	60	232	160	400	M16	100	B1
FHF 50-160/55	50	65	100	400	450	910	660	1000	170	60	260	180	451	M20	126	C1
FHF 50-160/75	50	65	100	400	450	910	660	1000	170	60	260	180	451	M20	130	C1
FHF 50-200/110A	50	65	100	440	490	1067	740	1120	190	60	260	200	500	M20	178	C2
FHF 50-200/110	50	65	100	440	490	1067	740	1120	190	60	260	200	500	M20	178	C2
FHF 50-250/150	50	65	100	490	540	1067	840	1250	205	75	280	225	520	M20	184	C2
FHF 50-250/185	50	65	100	490	540	1067	840	1250	205	75	280	225	520	M20	195	C2
FHF 50-250/220	50	65	100	490	540	1127	840	1250	205	75	280	225	559	M20	285	D1
FHF 65-125/40	65	80	100	350	390	845	600	900	150	75	260	180	440	M16	138	B1
FHF 65-125/55	65	80	100	400	450	910	660	1000	170	75	260	180	451	M20	156	C1
FHF 65-125/75	65	80	100	400	450	910	660	1000	170	75	260	180	451	M20	160	C1
FHF 65-160/110A	65	80	100	490	540	1067	840	1250	205	75	260	200	500	M20	169	C2
FHF 65-160/110	65	80	100	490	540	1067	840	1250	205	75	260	200	500	M20	169	C2
FHF 65-160/150	65	80	100	490	540	1067	840	1250	205	75	260	200	500	M20	185	C2
FHF 65-200/150	65	80	100	490	540	1067	840	1250	205	75	280	225	520	M20	192	C2
FHF 65-200/185	65	80	100	490	540	1067	840	1250	205	75	280	225	520	M20	200	C2
FHF 65-200/220	65	80	100	490	540	1127	840	1250	205	75	280	225	559	M20	281	D1
FHF 65-250/220	65	80	100	490	540	1237	840	1250	205	90	310	250	589	M20	289	D2
FHF 65-250/300	65	80	100	550	610	1340	940	1400	230	90	310	250	627	M24	396	E1
FHF 65-250/370	65	80	100	550	610	1340	940	1400	230	90	310	250	627	M24	422	E1
FHF 80-160/110	80	100	125	490	540	1092	840	1250	205	75	280	225	520	M20	207	C2
FHF 80-160/150	80	100	125	490	540	1092	840	1250	205	75	280	225	520	M20	217	C2
FHF 80-160/185	80	100	125	490	540	1092	840	1250	205	75	280	225	520	M20	228	C2
FHF 80-200/220	80	100	125	490	540	1262	840	1250	205	75	280	250	559	M20	311	D2
FHF 80-200/300	80	100	125	550	610	1365	940	1400	230	75	310	250	627	M24	381	E1
FHF 80-250/370	80	100	125	550	610	1365	940	1400	230	90	310	280	627	M24	412	E1
FHF 80-250/450	80	100	125	550	610	1454	940	1400	230	90	365	280	749	M24	511	E1
FHF 80-250/550	80	100	125	600	660	1563	1060	1600	270	90	390	280	792	M24	588	F1

**FHF4 SERİSİ TABANA MONTE
50 HZ'DE 4 KUTUPLU BOYUTLAR VE AĞIRLIKLAR**

FHF4 SERİSİ TABANA MONTE 50 HZ'DE 4 KUTUPLU BOYUTLAR VE AĞIRLIKLAR

POMPA TİPİ	BOYUTLAR (mm)													VİDALAR İÇİN s	AĞIRLIK kg	KAPLIN TİPİ
	POMPA			STAND												
	DNM	DNA	a	B1	B2	L1	L2	L3	G	M	h1	h2	Hmax			
FHF4 32-125/02A	32	50	80	320	360	704	540	800	130	60	212	140	352	M16	74	A1
FHF4 32-125/02	32	50	80	320	360	704	540	800	130	60	212	140	352	M16	74	A1
FHF4 32-160/02	32	50	80	320	360	704	540	800	130	60	232	160	392	M16	76	A1
FHF4 32-160/03	32	50	80	320	360	704	540	800	130	60	232	160	392	M16	78	A1
FHFE4 32-200/03	32	50	80	320	360	704	540	800	130	60	260	180	440	M16	80	A1
FHF4 32-200/05	32	50	80	320	360	746	540	800	130	60	260	180	440	M16	82	A2
FHF4 40-125/02A	40	65	80	320	360	704	540	800	130	60	212	140	352	M16	61	A1
FHF4 40-125/02	40	65	80	320	360	704	540	800	130	60	212	140	352	M16	61	A1
FHF4 40-125/03	40	65	80	320	360	704	540	800	130	60	212	140	352	M16	64	A1
FHF4 40-160/03	40	65	80	320	360	704	540	800	130	60	232	160	392	M16	65	A1
FHF4 40-160/05	40	65	80	320	360	746	540	800	130	60	232	160	392	M16	66	A2
FHF4 40-200/07	40	65	100	350	390	734	600	900	150	60	260	180	440	M16	74	A2
FHF4 40-200/11	40	65	100	350	390	811	600	900	150	60	260	180	440	M16	82	A3
FHF4 40-250/11	40	65	100	400	450	811	660	1000	170	75	280	225	505	M20	109	A3
FHF4 40-250/15	40	65	100	400	450	811	660	1000	170	75	280	225	505	M20	112	A3
FHF4 40-250/22	40	65	100	400	450	888	660	1000	170	75	280	225	505	M20	135	B1
FHF4 50-125/03A	50	65	100	320	360	724	540	800	130	60	232	160	392	M16	64	A1
FHF4 50-125/03	50	65	100	320	360	724	540	800	130	60	232	160	392	M16	64	A1
FHF4 50-125/05	50	65	100	320	360	766	540	800	130	60	232	160	392	M16	66	A2
FHF4 50-160/07	50	65	100	350	390	734	600	900	150	60	260	180	440	M16	74	A2
FHF4 50-160/11	50	65	100	350	390	811	600	900	150	60	260	180	440	M16	82	A3
FHF4 50-200/11	50	65	100	350	390	811	600	900	150	60	260	200	460	M16	93	A3
FHF4 50-200/15	50	65	100	350	390	811	600	900	150	60	260	200	460	M16	96	A3
FHF4 50-250/22A	50	65	100	400	450	888	660	1000	170	75	280	225	505	M20	137	B1
FHF4 50-250/22	50	65	100	400	450	888	660	1000	170	75	280	225	505	M20	137	B1
FHF4 50-250/30	50	65	100	400	450	888	660	1000	170	75	280	225	505	M20	141	B1
FHF4 65-125/05	65	80	100	350	390	766	600	900	150	75	260	180	440	M16	90	A2
FHF4 65-125/07	65	80	100	350	390	734	600	900	150	75	260	180	440	M16	92	A2
FHF4 65-125/11	65	80	100	350	390	811	600	900	150	75	260	180	440	M16	101	A3
FHF4 65-160/11	65	80	100	400	450	811	660	1000	170	75	260	200	460	M20	106	A3
FHF4 65-160/15	65	80	100	400	450	811	660	1000	170	75	260	200	460	M20	116	A3
FHF4 65-160/22	65	80	100	400	450	888	660	1000	170	75	260	200	460	M20	135	B1
FHF4 65-200/15	65	80	100	400	450	811	660	1000	170	75	280	225	505	M20	118	A3
FHF4 65-200/22	65	80	100	440	490	888	740	1120	190	75	280	225	505	M20	139	B1
FHF4 65-200/30	65	80	100	440	490	888	740	1120	190	75	280	225	505	M20	142	B1
FHF4 65-250/30	65	80	100	440	490	998	740	1120	190	90	310	250	550	M20	166	C3
FHF4 65-250/40	65	80	100	440	490	1031	740	1120	190	90	310	250	550	M20	182	C3
FHF4 65-250/55	65	80	100	440	490	1058	740	1120	190	90	310	250	550	M20	199	C4
FHF4 80-160/15	80	100	125	400	450	836	660	1000	170	75	280	225	505	M20	136	A3
FHF4 80-160/22	80	100	125	440	490	913	740	1120	190	75	280	225	505	M20	152	B1
FHF4 80-200/30	80	100	125	440	490	1023	740	1120	190	75	280	250	530	M20	171	C3
FHF4 80-200/40	80	100	125	440	490	1056	740	1120	190	75	280	250	530	M20	179	C3
FHF4 80-250/40	80	100	125	490	540	1056	840	1250	205	90	310	280	580	M20	185	C3
FHF4 80-250/55	80	100	125	490	540	1083	840	1250	205	90	310	280	580	M20	199	C4
FHF4 80-250/75	80	100	125	490	540	1083	840	1250	205	90	310	280	580	M20	206	C4

**FHF-FHF4 SERİSİ TABANA MONTE
50 Hz'de BOYUTLAR VE AĞIRLIKLAR**



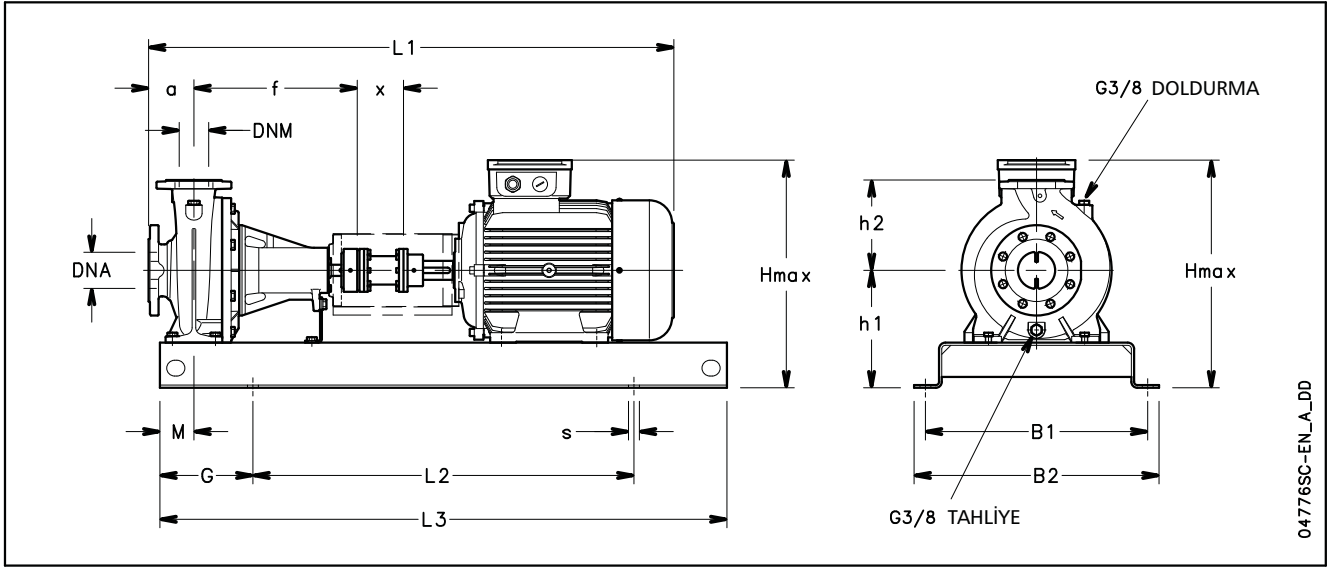
**FHF SERİSİ TABANA MONTE
50 HZ'DE 2 KUTUPLU BOYUTLAR VE AĞIRLIKLAR**

POMPA TİPİ	BOYUTLAR (mm)													VİDALAR	AĞIRLIK	KAPLIN
	DNM	DNA	a	B1	B2	L1	L2	L3	G	M	h1	h2	Hmax	İÇİN S	kg	TİPİ
FHF 100-160/185	100	125	125	500	550	1203	700	1100	200	90	298	280	578	M20	239	C5
FHF 100-160/220	100	125	125	500	550	1263	830	1270	220	90	298	280	578	M20	294	D2
FHF 100-160/300	100	125	125	500	550	1366	830	1270	220	90	298	280	615	M20	356	E1
FHF 100-200/185	100	125	125	500	550	1203	700	1100	200	90	273	280	553	M20	246	C5
FHF 100-200/300	100	125	125	500	550	1366	830	1270	220	90	273	280	590	M20	361	E1
FHF 100-200/370	100	125	125	500	550	1366	830	1270	220	90	273	280	590	M20	390	E1
FHF 100-200/450	100	125	125	610	670	1455	940	1450	240	90	318	280	702	M24	540	E1
FHF 100-250/300	100	125	140	500	550	1381	830	1270	200	90	298	280	615	M20	383	E1
FHF 100-250/450	100	125	140	500	550	1470	830	1270	220	90	298	280	682	M20	506	E1
FHF 100-250/550	100	125	140	610	670	1579	940	1450	240	90	343	280	745	M24	615	F1
FHF 100-250/750	100	125	140	680	740	1685	1050	1570	260	90	373	280	845	M24	856	G1
FHF 100-250/900	100	125	140	680	740	1685	1050	1570	260	90	373	280	845	M24	879	G1
FHF 125-200/300	125	150	140	500	550	1441	830	1270	220	90	323	315	640	M20	408	E2
FHF 125-200/450	125	150	140	610	670	1530	940	1450	240	90	343	315	727	M24	577	E2
FHF 125-200/550	125	150	140	610	670	1639	940	1450	240	90	343	315	745	M24	625	F2
FHF 125-270/750	125	150	140	700	750	1745	600+600	1600	200	90	423	355	895	M20	945	G2
FHF 125-270/900	125	150	140	700	750	1745	600+600	1600	200	90	423	355	895	M20	968	G2
FHF 125-270/1100	125	150	140	820	870	1918	600+600	1600	200	90	478	355	1008	M20	1214	G2
FHF 125-270/1320	125	150	140	820	870	1918	600+600	1600	200	90	478	355	1008	M20	1276	G2

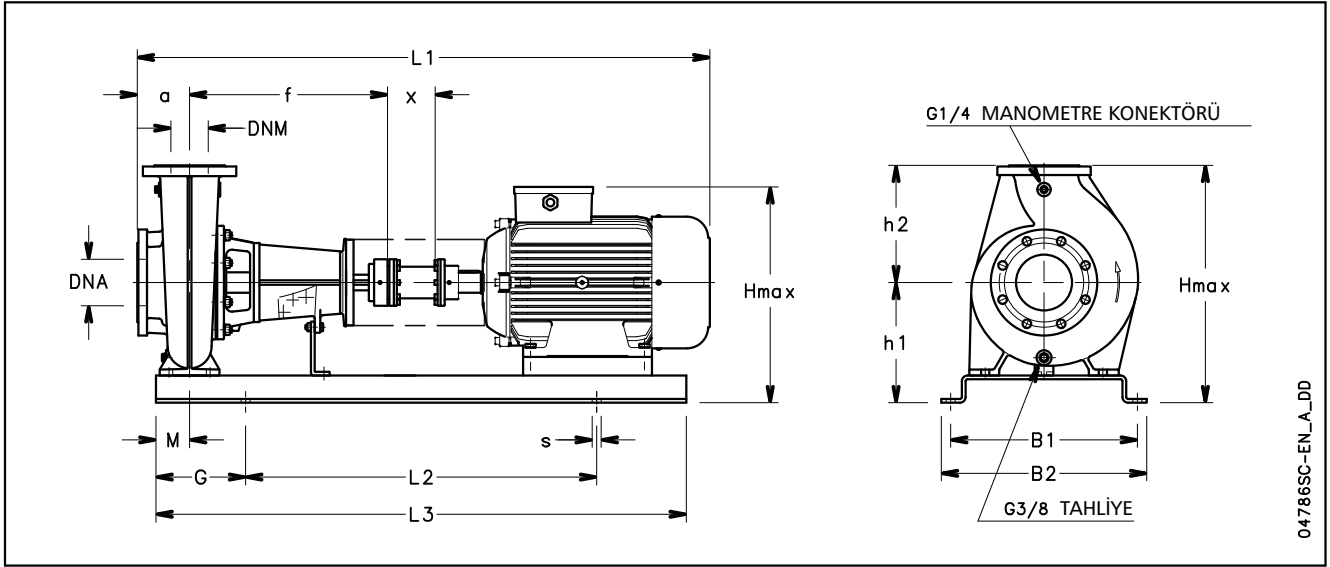
I-fhf-2p50-en_f_td

FHF4 SERİSİ TABANA MONTE 50 HZ'DE 4 KUTUPLU BOYUTLAR VE AĞIRLIKLAR

POMPA TİPİ	BOYUTLAR (mm)													VIDALAR için s	AĞIRLIK kg	KAPLIN TİPİ
	DNM	DNA	a	B1	B2	L1	L2	L3	G	M	h1	h2	Hmax			
FHF4 65-315/40	65	80	125	500	550	1057	660	1020	180	90	298	280	578	M20	208	C3
FHF4 65-315/55	65	80	125	500	550	1084	660	1020	180	90	298	280	578	M20	217	C4
FHF4 65-315/75	65	80	125	500	550	1084	660	1020	180	90	298	280	578	M20	224	C4
FHF4 65-315/110A	65	80	125	500	550	1203	700	1100	200	90	298	280	578	M20	286	C5
FHF4 65-315/110	65	80	125	500	550	1203	700	1100	200	90	298	280	578	M20	286	C5
FHF4 80-315/55	80	100	125	390	430	1084	600	920	160	90	303	315	618	M16	219	C4
FHF4 80-315/75	80	100	125	500	550	1084	660	1020	180	90	323	315	638	M20	242	C4
FHF4 80-315/110	80	100	125	500	550	1203	700	1100	200	90	323	315	638	M20	307	C5
FHF4 80-315/150	80	100	125	500	550	1203	700	1100	200	90	323	315	638	M20	310	C5
FHF4 80-400/185	80	100	125	500	550	1323	830	1270	220	90	353	355	708	M20	391	D3
FHF4 80-400/220	80	100	125	500	550	1361	830	1270	220	90	353	355	708	M20	413	D3
FHF4 80-400/300	80	100	125	500	550	1426	830	1270	220	90	353	355	708	M20	450	E2
FHF4 100-160/22	100	125	125	500	550	1024	660	1020	180	90	298	280	578	M20	160	C3
FHF4 100-160/30	100	125	125	500	550	1024	660	1020	180	90	298	280	578	M20	163	C3
FHF4 100-160/40	100	125	125	500	550	1057	660	1020	180	90	298	280	578	M20	175	C3
FHF4 100-200/22	100	125	125	390	430	1024	600	920	160	90	253	280	533	M16	153	C3
FHF4 100-200/40	100	125	125	500	550	1057	660	1020	180	90	273	280	553	M20	184	C3
FHF4 100-200/55	100	125	125	500	550	1084	660	1020	180	90	273	280	553	M20	194	C4
FHF4 100-250/40	100	125	140	500	550	1072	660	1020	180	90	298	280	578	M20	202	C3
FHF4 100-250/55	100	125	140	500	550	1099	660	1020	180	90	298	280	578	M20	211	C4
FHF4 100-250/75	100	125	140	500	550	1099	700	1100	200	90	298	280	578	M20	218	C4
FHF4 100-250/110	100	125	140	500	550	1218	700	1100	200	90	298	280	578	M20	280	C5
FHF4 100-315/150	100	125	140	500	550	1218	700	1100	200	90	323	315	638	M20	312	C5
FHF4 100-315/185	100	125	140	500	550	1278	700	1100	200	90	323	315	638	M20	349	D2
FHF4 100-315/220	100	125	140	500	550	1316	830	1270	220	90	323	315	638	M20	372	D2
FHF4 100-400/300	100	125	140	610	670	1441	940	1420	240	110	373	355	728	M24	502	E2
FHF4 100-400/450	100	125	140	610	670	1560	940	1420	240	110	373	355	757	M24	644	F2
FHF4 125-200/40	125	150	140	500	550	1132	660	1020	180	90	323	315	638	M20	223	C6
FHF4 125-200/55	125	150	140	500	550	1159	700	1100	200	90	323	315	638	M20	235	C7
FHF4 125-200/75	125	150	140	500	550	1159	700	1100	200	90	323	315	638	M20	242	C7
FHF4 125-250/75	125	150	140	500	550	1099	660	1020	180	90	323	355	678	M20	241	C4
FHF4 125-250/110	125	150	140	500	550	1218	700	1100	200	90	323	355	678	M20	306	C5
FHF4 125-250/150	125	150	140	500	550	1218	700	1100	200	90	323	355	678	M20	309	C5
FHF4 125-250/185	125	150	140	500	550	1278	700	1100	200	90	323	355	678	M20	342	D2
FHF4 125-270/75	125	150	140	500	550	1159	700	1100	200	90	323	355	678	M20	261	C7
FHF4 125-270/110	125	150	140	500	550	1278	830	1270	220	90	323	355	678	M20	328	C8
FHF4 125-270/150	125	150	140	500	550	1278	830	1270	220	90	323	355	678	M20	331	C8
FHF4 125-315/185	125	150	140	610	670	1338	940	1420	240	110	373	355	728	M24	424	D3
FHF4 125-315/220	125	150	140	610	670	1376	940	1420	240	110	373	355	728	M24	446	D3
FHF4 125-315/300	125	150	140	610	670	1441	940	1420	240	110	373	355	728	M24	483	E2
FHF4 125-315/370	125	150	140	610	670	1560	940	1420	240	110	373	355	757	M24	604	F2
FHF4 125-400/220	125	150	140	500	550	1376	830	1270	220	110	388	400	788	M20	440	D3
FHF4 125-400/300	125	150	140	500	550	1441	830	1270	220	110	388	400	788	M20	479	E2
FHF4 125-400/450	125	150	140	610	670	1560	940	1420	240	110	408	400	808	M24	668	F2
FHF4 125-400/550	125	150	140	610	670	1639	940	1420	240	110	408	400	810	M24	742	G2
FHF4 150-250/150	150	200	160	610	670	1303	940	1420	240	110	373	375	748	M24	395	C8
FHF4 150-250/185	150	200	160	610	670	1363	940	1420	240	110	373	375	748	M24	428	D3
FHF4 150-250/220	150	200	160	610	670	1401	940	1420	240	110	373	375	748	M24	450	D3
FHF4 150-250/300	150	200	160	610	670	1466	940	1420	240	110	373	375	748	M24	487	E2
FHF4 150-315/300	150	200	160	610	670	1461	940	1420	240	110	373	400	773	M24	506	E2
FHF4 150-315/370	150	200	160	610	670	1580	940	1420	240	110	373	400	773	M24	627	F2
FHF4 150-315/450	150	200	160	610	670	1580	940	1420	240	110	373	400	773	M24	648	F2
FHF4 150-315/550	150	200	160	610	670	1659	940	1420	240	110	373	400	775	M24	711	G2
FHF4 150-400/300	150	200	160	610	670	1461	940	1420	240	110	408	450	858	M24	543	E2
FHF4 150-400/370	150	200	160	610	670	1580	940	1420	240	110	408	450	858	M24	669	F2
FHF4 150-400/450	150	200	160	610	670	1580	940	1420	240	110	408	450	858	M24	690	F2
FHF4 150-400/550	150	200	160	680	740	1659	1050	1570	260	110	408	450	858	M24	780	G2
FHF4 150-400/750	150	200	160	680	740	1765	1050	1570	260	110	408	450	880	M24	976	H1
FHF4 150-400/900	150	200	160	680	740	1765	1050	1570	260	110	408	450	880	M24	1016	H1

**FHF SC SERİSİ TABANA MONTE
50 HZ'DE 2 KUTUPLU BOYUTLAR VE AĞIRLIKLAR**

**FHF SC SERİSİ TABANA MONTE
50 HZ'DE 2 KUTUPLU BOYUTLAR VE AĞIRLIKLAR**



POMPA TİPİ	BOYUTLAR (mm)															VİDALAR İÇİN S	AĞIRLIK kg	KAPLIN TİPİ
	DNM	DNA	a	B1	B2	L1	L2	L3	G	M	h1	h2	Hmax	f	x			
FHF 100-160/185 SC	100	125	125	500	550	1383	700	1270	200	90	298	280	578	470	140	M20	261	C9S
FHF 100-160/220 SC	100	125	125	500	550	1399	830	1270	220	90	298	280	578	470	140	M20	367	D4S
FHF 100-160/300 SC	100	125	125	500	550	1502	830	1400	220	90	298	280	615	470	140	M20	480	E1S
FHF 100-200/185 SC	100	125	125	500	550	1383	700	1270	200	90	273	280	553	470	140	M20	268	C9S
FHF 100-200/300 SC	100	125	125	500	550	1502	830	1400	220	90	273	280	590	470	140	M20	485	E1S
FHF 100-200/370 SC	100	125	125	500	550	1502	830	1400	220	90	273	280	590	470	140	M20	516	E1S
FHF 100-200/450 SC	100	125	125	610	670	1591	940	1450	240	90	318	280	702	470	140	M24	672	E1S
FHF 100-250/300 SC	100	125	140	500	550	1517	830	1400	220	90	298	280	615	470	140	M20	507	E1S
FHF 100-250/450 SC	100	125	140	500	550	1606	830	1400	220	90	298	280	682	470	140	M20	640	E1S
FHF 100-250/550 SC	100	125	140	610	670	1715	940	1450	240	90	343	280	745	470	140	M24	816	G0S
FHF 100-250/750 SC	100	125	140	680	740	1821	1050	1570	260	90	373	280	845	470	140	M24	1072	G1S
FHF 100-250/900 SC	100	125	140	680	740	1821	1050	1570	260	90	373	280	845	470	140	M24	1122	G1S
FHF 125-200/300 SC	125	150	140	500	550	1577	830	1400	220	90	323	315	640	530	140	M20	532	E3S
FHF 125-200/450 SC	125	150	140	610	670	1666	940	1450	240	90	343	315	727	530	140	M24	808	E3S
FHF 125-200/550 SC	125	150	140	610	670	1775	940	1450	240	90	343	315	745	530	140	M24	821	F2S
FHF 125-270/750 SC	125	150	140	700	750	1962	600+600	1700	200	90	423	355	895	530	140	M20	1163	G2S
FHF 125-270/900 SC	125	150	140	700	750	1962	600+600	1700	200	90	423	355	895	530	140	M20	1213	G2S
FHF 125-270/1100 SC	125	150	140	820	870	2132	600+600	1700	200	90	478	355	1008	530	140	M20	1208	G2S
FHF 125-270/1320 SC	125	150	140	820	870	2132	600+600	1700	200	90	478	355	1008	530	140	M20	1312	H0S

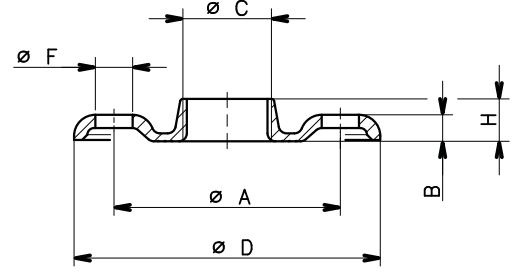
l-fhf-sc-2p50-en_d_td

AKSESUARLAR

YUVARLAK DIŐLİ KARŐI FLANŐLARIN BOYUTLARI EN 1092-1'E GÖRE

DN	ø C	BOYUTLAR (mm)				DELİKLER		
		ø A	B	ø D	H	ø F	N°	PN
32	Rp 1¼	100	13	140	16	18	4	16
40	Rp 1½	110	14	150	19	18	4	16
50	Rp 2	125	16	165	24	18	4	16
65	Rp 2½	145	16	185	23	18	4	16
80	Rp 3	160	17	200	27	18	8	16
100	Rp 4	180	18	220	31	18	8	16

fh-ctf-tonde-f-en_a_td

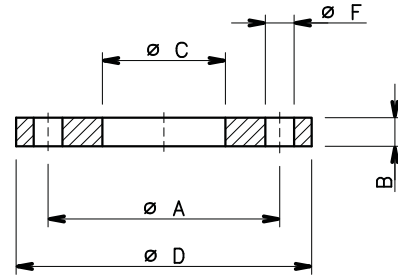


04430_B_DD

YUVARLAK KAYNAKLI KARŐI FLANŐLARIN BOYUTLARI EN 1092-1'E GÖRE

DN	ø C	BOYUTLAR (mm)			DELİKLER		
		ø A	B	ø D	ø F	N°	PN
65	77	145	18	185	18	4	16
80	90	160	20	200	18	8	16
100	115,5	180	22	220	18	8	16
125	141,5	210	22	250	18	8	16
150	170,5	240	24	285	22	8	16
200	221,5	295	24	340	22	8	10

fh-ctf-tonde-s-en_a_td

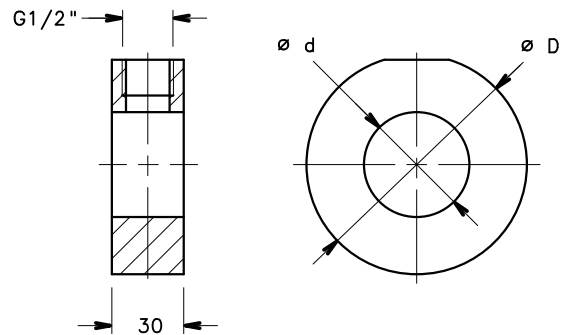


04431_A_DD

MANOMETRE KONEKTÖRLÜ AISI 304 FLANŐ

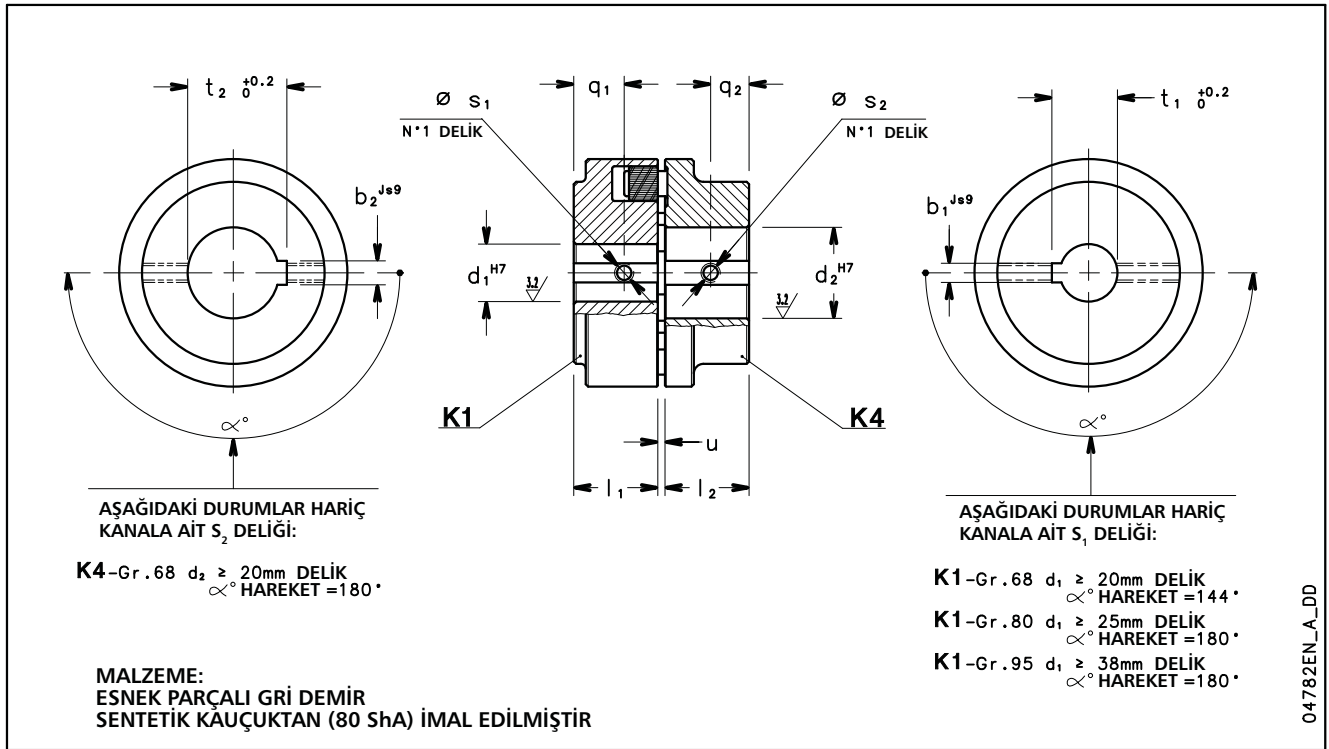
AD	BOYUTLAR (mm)	
	d	D
25	29	70
32	36	82
40	44	92
50	54	107
65	69	127
80	85	142
100	105	162

fh-fla-manom-en_a_td

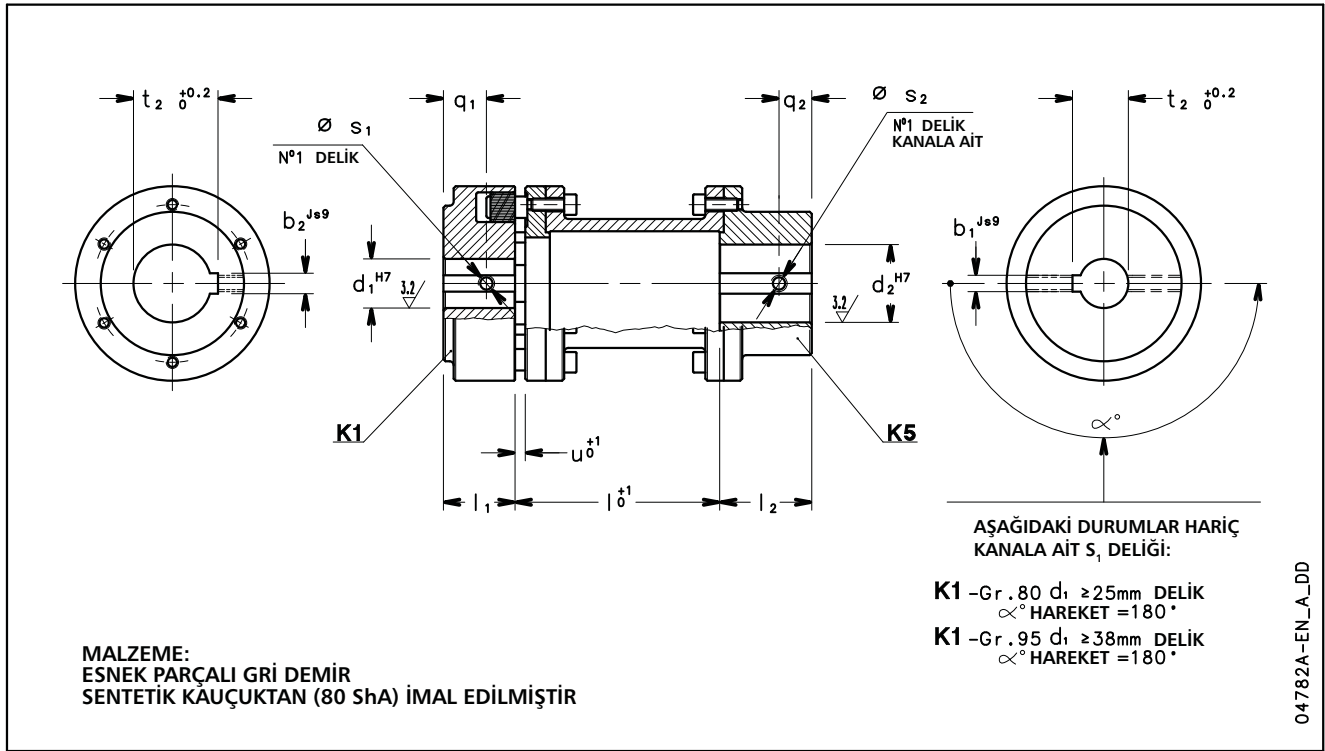


04781_A_DD

ESNEK KAPLİN BOYUTLARI



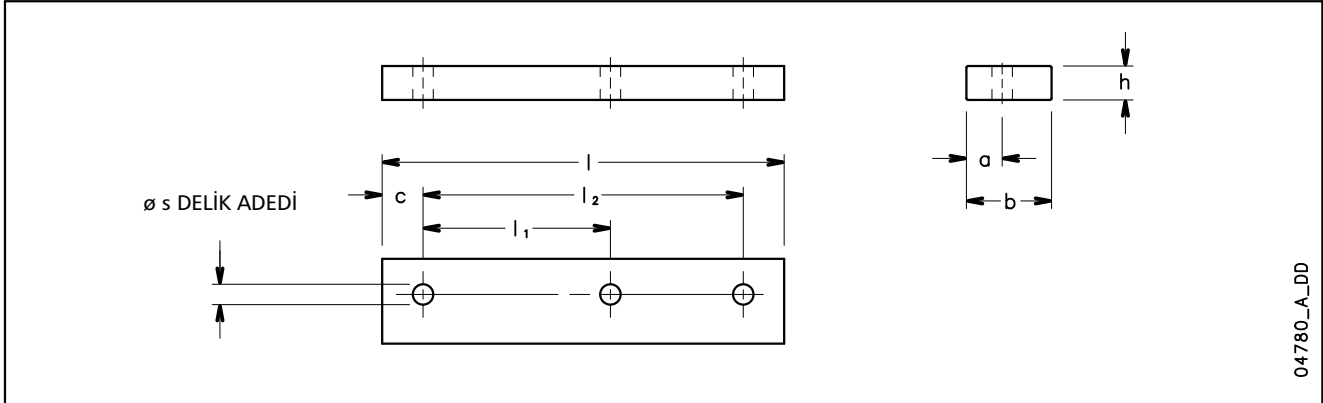
REF.	AD	DIMENSIONS (mm)												
		K1						K4						
		POMPA TARAFI YARIM KAPLİN						MOTOR TARAFI YARIM KAPLİN						
BOYUT x d ₁ x d ₂	d ₁ ^{H7}	l ₁	b ₁ ^{js9}	t ₁₀ ^{+0.2}	s ₁	q ₁	u	d ₂ ^{H7}	l ₂	b ₂ ^{js9}	t ₂₀ ^{+0.2}	s ₂	q ₂	
A1	B 68 x 24 x 14	24	20	8	27,3	M6	10	2 ÷ 4	14	20	5	16,3	M6	8
A2	B 68 x 24 x 19	24	20	8	27,3	M6	10	2 ÷ 4	19	20	6	21,8	M6	8
A3	B 68 x 24 x 24	24	20	8	27,3	M6	10	2 ÷ 4	24	20	8	27,3	M6	8
B1	B 80 x 24 x 28	24	30	8	27,3	M6	19	2 ÷ 4	28	30	8	31,3	M6	12
C1	B 95 x 24 x 38	24	35	8	27,3	M6	20	2 ÷ 4	38	35	10	41,3	M6	15
C2	B 95 x 24 x 42	24	35	8	27,3	M6	20	2 ÷ 4	42	35	12	45,3	M6	15
C3	B 95 x 32 x 28	32	35	10	35,3	M6	20	2 ÷ 4	28	35	8	31,3	M6	15
C4	B 95 x 32 x 38	32	35	10	35,3	M6	20	2 ÷ 4	38	35	10	41,3	M6	15
C5	B 95 x 32 x 42	32	35	10	35,3	M6	20	2 ÷ 4	42	35	12	45,3	M6	15
C6	B 95 x 42 x 28	42	35	12	45,3	M6	20	2 ÷ 4	28	35	8	31,3	M6	15
C7	B 95 x 42 x 38	42	35	12	45,3	M6	20	2 ÷ 4	38	35	10	41,3	M6	15
C8	B 95 x 42 x 42	42	35	12	45,3	M6	20	2 ÷ 4	42	35	12	45,3	M6	15
D1	B 110 x 24 x 48	24	40	8	27,3	M6	22	2 ÷ 4	48	40	14	51,8	M6	18
D2	B 110 x 32 x 48	32	40	10	35,3	M6	22	2 ÷ 4	48	40	14	51,8	M6	18
D3	B 110 x 42 x 48	42	40	12	45,3	M6	22	2 ÷ 4	48	40	14	51,8	M6	18
E1	B 125 x 32 x 55	32	50	10	35,3	M8	30	2 ÷ 4	55	50	16	59,3	M8	20
E2	B 125 x 42 x 55	42	50	12	45,3	M8	30	2 ÷ 4	55	50	16	59,3	M8	20
F1	B 140 x 32 x 60	32	55	10	35,3	M8	13	2 ÷ 4	60	55	18	64,4	M8	22
F2	B 140 x 42 x 60	42	55	12	45,3	M8	13	2 ÷ 4	60	55	18	64,4	M8	22
G1	B 160 x 32 x 65	32	60	10	35,3	M10	13	2 ÷ 6	65	60	18	69,4	M10	25
G2	B 160 x 42 x 65	42	60	12	45,3	M10	13	2 ÷ 6	65	60	18	69,4	M10	25
H1	B 180 x 42 x 75	42	70	12	45,3	M12	16	2 ÷ 6	75	70	20	79,9	M12	32

ARA PARÇALI KAPLİN BOYUTLARI


REF.	AD	BOYUTLAR (mm)													
		K1							K5						
		POMPA TARAFI YARIM KAPLİN							MOTOR TARAFI YARIM KAPLİN						
BOYUT x l x d ₁ x d ₂	l ₀ ⁺¹	d ₁ ^{H7}	l ₁	b ₁ ^{js9}	t ₁₀ ^{+0.2}	s ₁	q ₁	u	d ₂ ^{H7}	l ₂	b ₂ ^{js9}	t ₂₀ ^{+0.2}	s ₂	q ₂	
A2S	H 80-100 x 24 x 19	100	24	30	8	27,3	M6	19	5	19	45	6	21,8	M6	15
A3S	H 80-100 x 24 x 24	100	24	30	8	27,3	M6	19	5	24	45	8	27,3	M6	15
B1S	H 80-100 x 24 x 28	100	24	30	8	27,3	M6	19	5	28	45	8	31,3	M6	15
C1S	H 95-100 x 24 x 38	100	24	35	8	27,3	M6	20	5	38	45	10	41,3	M6	20
C2S	H 95-100 x 24 x 42	100	24	35	8	27,3	M6	20	5	42	45	12	45,3	M6	20
C3S	H 95-100 x 32 x 28	100	32	35	10	35,3	M6	20	5	28	45	8	31,3	M6	20
C4S	H 95-100 x 32 x 38	100	32	35	10	35,3	M6	20	5	38	45	10	41,3	M6	20
C9S	H 95-140 x 32 x 42	140	32	35	10	35,3	M6	20	5	42	45	12	45,3	M6	20
D1S	H 110-100 x 24 x 48	100	24	40	8	27,3	M6	22	5	48	50	14	51,8	M6	25
D2S	H 110-100 x 32 x 48	100	32	40	10	35,3	M6	22	5	48	50	14	51,8	M6	25
D4S	H 110-140 x 32 x 48	140	32	40	10	35,3	M6	22	5	48	50	14	51,8	M6	25
E0S	H 125-100 x 24 x 55	100	24	50	8	27,3	M8	30	5	55	50	16	59,3	M8	25
E1S	H 125-140 x 32 x 55	140	32	50	10	35,3	M8	30	5	55	50	16	59,3	M8	25
E3S	H 125-140 x 42 x 55	140	42	50	12	45,3	M8	30	5	55	50	16	59,3	M8	25
F1S	H 140-140 x 32 x 60	140	32	55	10	35,3	M8	13	5	60	65	18	64,4	M8	30
F2S	H 140-140 x 42 x 60	140	42	55	12	45,3	M8	13	5	60	65	18	64,4	M8	30
G0S	H 160-140 x 32 x 60	140	32	60	10	35,3	M10	13	6	60	70	18	64,4	M10	35
G1S	H 160-140 x 32 x 65	140	32	60	10	35,3	M10	13	6	65	70	18	69,4	M10	35
G2S	H 160-140 x 42 x 65	140	42	60	12	45,3	M10	13	6	65	70	18	69,4	M10	35
H0S	H 180-140 x 42 x 65	140	42	70	12	45,3	M12	16	6	65	80	18	69,4	M12	40

giunto-elastico-con-sp-en_c_td

FHF 32 ÷ 80 MODELLERİ İÇİN MOTOR ŞİMİ



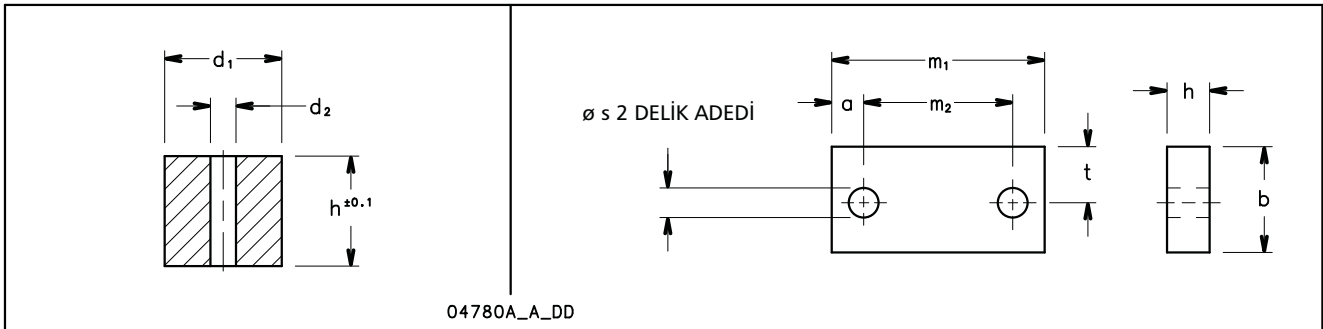
04780_A_DD

BOYUTLAR (mm)										
AD					DELİKLER					
b	x	h	x	l	a	l ₁	l ₂	c	N°	ø s
35	12	125			17	100	-	12,5	2	10
35	20	125			17	100	-	12,5	2	10
40	8	180			17	140	-	20	2	14
40	10	155			20	100	125	15	3	10
40	12	155			20	100	125	15	3	10
40	12	180			17	140	-	20	2	14
40	20	180			17	140	-	20	2	14
40	30	155			20	100	125	15	3	10
40	40	180			17	140	-	20	2	14
50	8	226			21	140	178	24	3	14
50	20	226			21	140	178	24	3	14
50	20	334			20	241	279	35	3	14
50	20	304			25	210	254	25	3	16
80	30	360			26,5	-	311	24,5	2	18
90	30	406			30	-	349	28,5	2	22

MOTOR SİLİNDİR KALINLIĞI

POMPA KALINLIĞI

sp-piatti-mot-fhf-en_b_td



04780A_A_DD

BOYUTLAR (mm)			
AD			
d ₁	x	h	d ₂
45		41	10
45		61	10
45		89	10
55		52	12
55		70	12
55		80	12
55		90	12
55		100	12
65		60	16
65		68	16
65		78	16
65		80	16
65		88	16
65		98	16

sp-tondi-mot-fhf-en_a_td

BOYUTLAR (mm)								
AD					DELİKLER			
b	x	h	x	m ₁	a	m ₂	ø s	t
40	10	160		25	110	14	16,5	
40	20	160		25	110	14	16,5	
40	25	160		25	110	14	16,5	
40	30	160		25	110	14	16,5	
70	20	125		15	95	14	37,5	
80	10	160		20	120	18	42,5	
80	25	160		20	120	18	42,5	
80	30	160		20	120	18	42,5	

sp-pompa-fhf-en_a_td

TEKNİK BİLGİLER

NPSH

Pompa emiş ucunda ulaşılabilen minimum çalışma değerleri kavitasyon başlangıcıyla sınırlıdır.

Kavitasyon, basıncın yerel olarak kritik bir değere düşürüldüğü veya yerel basıncın sıvının buhar basıncına eşit ya da hemen altında olduğu yerlerde sıvı içerisinde buharla dolan kabarcıkların oluşmasıdır.

Buharla dolan kabarcıklar sıvıyla birlikte akar ve yüksek basınçlı bir bölgeye ulaştığında kabarcıklarda bulunan buhar yoğunlaşır. Kabarcıklar çarpışarak çeperlere iletilen basınç dalgaları üretir. Gerilim çevrimine maruz kalan bu çeperler giderek deforme olur ve metal yorgunluğu nedeniyle çöker. Boru duvarlarına vurulmasıyla oluşan metalik bir sesle nitelenebilen bu olaya yeni oluşan kavitasyon denir.

Kavitasyonun neden olduğu hasar çeperlerin kalıcı bozunumu nedeniyle sıcaklıktaki yerel artış ve elektrokimyasal korozyon tarafından artabilir. Isı ve korozyona en yüksek direnci gösteren malzemeler alaşımlı çelikler, özellikle de ostentli çeliklerdir. Kavitasyonu tetikleyen koşullar teknik dilde NPSH (Net Pozitif Emme Yüksekliği) denilen toplam net emme yüksekliği hesaplanarak değerlendirilebilir.

NPSH, buhar basıncı (m cinsinden ifade edilir) hariç tutularak yeni başlayan kavitasyon koşulları altında emişte ölçülen sıvının toplam enerjisini (m. olarak ifade edilir) gösterir.

Makinenin monte edileceği güvenli koşullardaki statik yükseklik h_z'yi bulmak amacıyla aşağıdaki formülün doğrulanması gerekir:

$$h_p + h_z \geq (NPSH_r + 0,5) + h_f + h_{pv} \text{ ①}$$

burada:

- h_p** emiş tankındaki serbest sıvı yüzeyine uygulanan mutlak basınçtır, m. cinsinden ifade edilir;
h_p, barometrik basınç ile sıvının özgül ağırlığı arasındaki orandır.
- h_z** emiş pompasında pompa eksenini ve serbest sıvı yüzeyi arasındaki m. cinsinden emme derinliğidir; h_z, sıvı seviyesi pompa ekseninden düşük olduğunda negatiftir.
- h_f** emiş hattı ve aksesuarlarındaki akış direncidir
örneğin: bağlantı elemanları, taban valfi, sürgülü vana, dirsekler, vb.
- h_{pv}** çalışma sıcaklığındaki sıvının buhar basıncıdır, m. cinsinden ifade edilir. h_{pv} P_v buhar basıncı ile sıvının özgül ağırlığı arasındaki orandır.
- 0,5** güvenlik faktörüdür.

Montaj için maksimum olası emme yüksekliği atmosfer basıncı değerine (yani pompanın monte edildiği yerin deniz seviyesinden yüksekliğine) ve sıvının sıcaklığına bağlıdır.

Kullanıcıya yardım etmek için su sıcaklığı (4° C) ve deniz seviyesinden yükseklik ile ilgili olacak şekilde, aşağıdaki tabloda deniz seviyesinden yüksekliğe göre hidrolik basınç yüksekliğindeki düşüş ve sıcaklığa göre emiş kaybı gösterilmektedir.

Su sıcaklığı (°C)	20	40	60	80	90	110	120
Emiş kaybı (m)	0,2	0,7	2,0	5,0	7,4	15,4	21,5

Deniz seviyesinden yükseklik (m)	500	1000	1500	2000	2500	3000
Emiş kaybı (m)	0,55	1,1	1,65	2,2	2,75	3,3

Sürtünme kaybı bu katalogun 131-132. sayfalarında gösterilir. Bunu minimum değere düşürmek için özellikle de yüksek emme yüksekliği (4-5 m'den fazla) durumunda ya da yüksek akış hızlı çalışma sınırları dahilinde pompanın emme çıkışından daha büyük bir çapı olan emiş hattı kullanmanızı öneririz. Pompanın pompalanacak sıvıya olabildiğince yakın bir yere konumlandırılması her zaman iyi bir fikirdir.

Aşağıdaki hesaplamayı yapın:

Sıvı: ~15°C'de su $\gamma = 1 \text{ kg/dm}^3$
 Gerekli akış hızı: 30 m³/sa
 Gerekli basma için yükseklik: 43 m.
 Emme derinliği: 3,5 m.
 Seçim, NPSH
 gereken değeri 30 m³/h, di 2,5 m. olan bir FHE 40-200/75 pompasıdır.

15 °C'de su için

$$h_p = P_a / \gamma = 10,33\text{m}, h_{pv} = P_v / \gamma = 0,174\text{m} (0,01701 \text{ bar})$$

Taban valfleri olan emiş hattındaki H_f akış direnci ~ 1,2 m'dir.

① formülündeki parametreleri yukarıdaki sayısal değerlerle değiştirerek şunları elde ederiz:

$$10,33 + (-3,5) \geq (2,5 + 0,5) + 1,2 + 0,17$$

$$\text{bunlardan şunu elde ederiz: } 6,8 > 4,4$$

Böylece oran doğrulanır.

BUHAR BASINCI PS BUHAR BASINCI VE ρ SU YOĞUNLUĞU TABLOSU

t °C	T K	ps bar	ρ kg/dm ³	t °C	T K	ps bar	ρ kg/dm ³	t °C	T K	ps bar	ρ kg/dm ³
0	273,15	0,00611	0,9998	55	328,15	0,15741	0,9857	120	393,15	1,9854	0,9429
1	274,15	0,00657	0,9999	56	329,15	0,16511	0,9852	122	395,15	2,1145	0,9412
2	275,15	0,00706	0,9999	57	330,15	0,17313	0,9846	124	397,15	2,2504	0,9396
3	276,15	0,00758	0,9999	58	331,15	0,18147	0,9842	126	399,15	2,3933	0,9379
4	277,15	0,00813	1,0000	59	332,15	0,19016	0,9837	128	401,15	2,5435	0,9362
5	278,15	0,00872	1,0000	60	333,15	0,1992	0,9832	130	403,15	2,7013	0,9346
6	279,15	0,00935	1,0000	61	334,15	0,2086	0,9826	132	405,15	2,867	0,9328
7	280,15	0,01001	0,9999	62	335,15	0,2184	0,9821	134	407,15	3,041	0,9311
8	281,15	0,01072	0,9999	63	336,15	0,2286	0,9816	136	409,15	3,223	0,9294
9	282,15	0,01147	0,9998	64	337,15	0,2391	0,9811	138	411,15	3,414	0,9276
10	283,15	0,01227	0,9997	65	338,15	0,2501	0,9805	140	413,15	3,614	0,9258
11	284,15	0,01312	0,9997	66	339,15	0,2615	0,9799	145	418,15	4,155	0,9214
12	285,15	0,01401	0,9996	67	340,15	0,2733	0,9793	155	428,15	5,433	0,9121
13	286,15	0,01497	0,9994	68	341,15	0,2856	0,9788	160	433,15	6,181	0,9073
14	287,15	0,01597	0,9993	69	342,15	0,2984	0,9782	165	438,15	7,008	0,9024
15	288,15	0,01704	0,9992	70	343,15	0,3116	0,9777	170	443,15	7,920	0,8973
16	289,15	0,01817	0,9990	71	344,15	0,3253	0,9770	175	448,15	8,924	0,8921
17	290,15	0,01936	0,9988	72	345,15	0,3396	0,9765	180	453,15	10,027	0,8869
18	291,15	0,02062	0,9987	73	346,15	0,3543	0,9760	185	458,15	11,233	0,8815
19	292,15	0,02196	0,9985	74	347,15	0,3696	0,9753	190	463,15	12,551	0,8760
20	293,15	0,02337	0,9983	75	348,15	0,3855	0,9748	195	468,15	13,987	0,8704
21	294,15	0,24850	0,9981	76	349,15	0,4019	0,9741	200	473,15	15,550	0,8647
22	295,15	0,02642	0,9978	77	350,15	0,4189	0,9735	205	478,15	17,243	0,8588
23	296,15	0,02808	0,9976	78	351,15	0,4365	0,9729	210	483,15	19,077	0,8528
24	297,15	0,02982	0,9974	79	352,15	0,4547	0,9723	215	488,15	21,060	0,8467
25	298,15	0,03166	0,9971	80	353,15	0,4736	0,9716	220	493,15	23,198	0,8403
26	299,15	0,03360	0,9968	81	354,15	0,4931	0,9710	225	498,15	25,501	0,8339
27	300,15	0,03564	0,9966	82	355,15	0,5133	0,9704	230	503,15	27,976	0,8273
28	301,15	0,03778	0,9963	83	356,15	0,5342	0,9697	235	508,15	30,632	0,8205
29	302,15	0,04004	0,9960	84	357,15	0,5557	0,9691	240	513,15	33,478	0,8136
30	303,15	0,04241	0,9957	85	358,15	0,5780	0,9684	245	518,15	36,523	0,8065
31	304,15	0,04491	0,9954	86	359,15	0,6011	0,9678	250	523,15	39,776	0,7992
32	305,15	0,04753	0,9951	87	360,15	0,6249	0,9671	255	528,15	43,246	0,7916
33	306,15	0,05029	0,9947	88	361,15	0,6495	0,9665	260	533,15	46,943	0,7839
34	307,15	0,05318	0,9944	89	362,15	0,6749	0,9658	265	538,15	50,877	0,7759
35	308,15	0,05622	0,9940	90	363,15	0,7011	0,9652	270	543,15	55,058	0,7678
36	309,15	0,05940	0,9937	91	364,15	0,7281	0,9644	275	548,15	59,496	0,7593
37	310,15	0,06274	0,9933	92	365,15	0,7561	0,9638	280	553,15	64,202	0,7505
38	311,15	0,06624	0,9930	93	366,15	0,7849	0,9630	285	558,15	69,186	0,7415
39	312,15	0,06991	0,9927	94	367,15	0,8146	0,9624	290	563,15	74,461	0,7321
40	313,15	0,07375	0,9923	95	368,15	0,8453	0,9616	295	568,15	80,037	0,7223
41	314,15	0,07777	0,9919	96	369,15	0,8769	0,9610	300	573,15	85,927	0,7122
42	315,15	0,08198	0,9915	97	370,15	0,9094	0,9602	305	578,15	92,144	0,7017
43	316,15	0,09639	0,9911	98	371,15	0,9430	0,9596	310	583,15	98,70	0,6906
44	317,15	0,09100	0,9907	99	372,15	0,9776	0,9586	315	588,15	105,61	0,6791
45	318,15	0,09582	0,9902	100	373,15	1,0133	0,9581	320	593,15	112,89	0,6669
46	319,15	0,10086	0,9898	102	375,15	1,0878	0,9567	325	598,15	120,56	0,6541
47	320,15	0,10612	0,9894	104	377,15	1,1668	0,9552	330	603,15	128,63	0,6404
48	321,15	0,11162	0,9889	106	379,15	1,2504	0,9537	340	613,15	146,05	0,6102
49	322,15	0,11736	0,9884	108	381,15	1,3390	0,9522	350	623,15	165,35	0,5743
50	323,15	0,12335	0,9880	110	383,15	1,4327	0,9507	360	633,15	186,75	0,5275
51	324,15	0,12961	0,9876	112	385,15	1,5316	0,9491	370	643,15	210,54	0,4518
52	325,15	0,13613	0,9871	114	387,15	1,6362	0,9476	374,15	647,30	221,20	0,3154
53	326,15	0,14293	0,9862	116	389,15	1,7465	0,9460				
54	327,15	0,15002	0,9862	118	391,15	1,8628	0,9445				

G-at_nps_h_a_sc

DEBİ DİRENCİ

DİRSEKLER, VANALAR VE GEÇİTLERDE DEBİ DİRENCİ TABLOSU

Debi direnci aşağıdaki tabloya göre eşdeğer boru uzunluğu yöntemi kullanılarak hesaplanır:

AKSESUAR TİPİ	DN											
	25	32	40	50	65	80	100	125	150	200	250	300
	Eşdeğer boru hattı uzunluğu (m)											
45° dirsek	0,2	0,2	0,4	0,4	0,6	0,6	0,9	1,1	1,5	1,9	2,4	2,8
90° dirsek	0,4	0,6	0,9	1,1	1,3	1,5	2,1	2,6	3,0	3,9	4,7	5,8
90° pürüzsüz dirsek	0,4	0,4	0,4	0,6	0,9	1,1	1,3	1,7	1,9	2,8	3,4	3,9
Birleştirici T veya çapraz	1,1	1,3	1,7	2,1	2,6	3,2	4,3	5,3	6,4	7,5	10,7	12,8
Sürgülü	-	-	-	0,2	0,2	0,2	0,4	0,4	0,6	0,9	1,1	1,3
Çekvalf	1,1	1,5	1,9	2,4	3,0	3,4	4,7	5,9	7,4	9,6	11,8	13,9

G-a-pcv_a_th

Bu tablo, Hazen Williams katsayısı $C = 100$ (dökme demir borular) için geçerlidir. Çelik borularda değerleri 1,41'le çarpın. Paslanmaz çelik, bakır ve kaplı dökme demir borularda değerleri 1,85'le çarpın.

Eşdeğer boru uzunluğu belirlendikten sonra, debi direnci debi direnci tablosundan elde edilir.

Verilen değerler, modele göre, özellikle sürgülü vanalar ve çekvalflerde hafifçe değişiklik gösterebilen yönlendirici değerler olduğundan, imalatçılar tarafından temin edilen değerlerin kontrol edilmesi iyi olacaktır.

HACİMSEL KAPASİTE

Dakikadaki litre l/dak	Saatteki metreküp m ³ /s	Saatteki fit küp ft ³ /s	Dakikadaki fit küp ft ³ /dak	Dakikadaki İngiliz galonu Imp. gal/dak	Dakikadaki Amerikan galonu Us gal./dak
1,0000	0,0600	2,1189	0,0353	0,2200	0,2642
16,6667	1,0000	35,3147	0,5886	3,6662	4,4029
0,4719	0,0283	1,0000	0,0167	0,1038	0,1247
28,3168	1,6990	60,0000	1,0000	6,2288	7,4805
4,5461	0,2728	9,6326	0,1605	1,0000	1,2009
3,7854	0,2271	8,0208	0,1337	0,8327	1,0000

BASINÇ VE YÜKSEKLİK

metrekare başına Newton N/m ²	kilo Pascal kPa	bar bar	inç karedeki pound kuvveti psi	suyun metresi m H ₂ O	milimetre Cıva mm Hg
1,0000	0,0010	1 x 10 ⁻⁵	1.45 x 10 ⁻⁴	1.02 x 10 ⁻⁴	0,0075
1000,0000	1,0000	0,0100	0,1450	0,1020	7,5006
1 x 10 ⁵	100,0000	1,0000	14,5038	10,1972	750,0638
6894,7570	6,8948	0,0689	1,0000	0,7031	51,7151
9806,6500	9,8067	0,0981	1,4223	1,0000	73,5561
133,3220	0,1333	0,0013	0,0193	0,0136	1,0000

UZUNLUK

milimetre mm	santimetre cm	metre m	inç inç	foot ft	yard yd
1,0000	0,1000	0,0010	0,0394	0,0033	0,0011
10,0000	1,0000	0,0100	0,3937	0,0328	0,0109
1000,0000	100,0000	1,0000	39,3701	3,2808	1,0936
25,4000	2,5400	0,0254	1,0000	0,0833	0,0278
304,8000	30,4800	0,3048	12,0000	1,0000	0,3333
914,4000	91,4400	0,9144	36,0000	3,0000	1,0000

HACİM

metreküp m ³	litre lt	mililitre ml	İngiliz Galonu imp. gal.	Amerikan Galonu US gal.	foot küp ft ³
1,0000	1000,0000	1 x 10 ⁶	219,9694	264,1720	35,3147
0,0010	1,0000	1000,0000	0,2200	0,2642	0,0353
1 x 10 ⁻⁶	0,0010	1,0000	2.2 x 10 ⁻⁴	2.642 x 10 ⁻⁴	3.53 x 10 ⁻⁵
0,0045	4,5461	4546,0870	1,0000	1,2009	0,1605
0,0038	3,7854	3785,4120	0,8327	1,0000	0,1337
0,0283	28,3168	28316,8466	6,2288	7,4805	1,0000

G-at_pp-en_a_sc

DAHA FAZLA ÜRÜN SEÇİMİ VE BELGELER

Select ITT



Select ITT, tüm Lowara ve Vogel serisi ürünlere ve ilgili ürünlere ilişkin kapsamlı bir çevrimiçi ürün bilgisi veritabanına sahip olan çoklu araştırma seçenekli ve yardımcı proje yönetim özellikli pompa çözüm seçme yazılımıdır. Sistem, binlerce ürünün ve aksesuarın güncel ürün bilgisini tutar.

Uygulamaya göre arama olanağı ve sunulan ayrıntılı bilgi, Lowara ve Vogel ürünleriyle ilgili detaylı bilgiye sahip olmadan en uygun seçimi yapmayı kolaylaştırır.

Şunlara göre arama yapılabilir:

- Uygulama
- Ürün tipi
- Kesişim noktası

Select ITT, ayrıntılı bir çıktı sunar:

- Arama sonuçlarını içeren liste
- Performans eğrileri (akış, basınç, güç, verimlilik, NPSH)
- Motor verisi
- Ölçülü çizimler
- Seçenekler
- Veri sayfası çıktıları
- dxf dosyaları dahil belge indirme



Uygulamaya göre arama, kullanıcılara bilmedikleri ürün serisi konusunda doğru seçim yapmak için yol gösterir.

DAHA FAZLA ÜRÜN SEÇİMİ VE BELGELER

Select ITT

The screenshot displays the Select ITT web application interface. At the top, there is a navigation bar with 'Home > Search options > Product configuration' and a user status 'You are GUEST'. Below this is a 'Surface pump' section with a table of product options:

Product	Item no.	Stages	Discharge size	Number of pi	Suction size	n [rpm]	Rated power [kW]
Lowara 15SV17F0224T	1016L4441	17	DN 50	4	DN 50	1455	2.2
Lowara 22SV01F011M	1016L2831	1	DN 50	2	DN 50	2800	1.1
Lowara 22SV02F022M	1016L2841	2	DN 50	2	DN 50	2825	2.2
Lowara 22SV03F030T	1016L1631	3	DN 50	2	DN 50	2885	3.0

Below the table, the '22SV03F030T Performance curve 50 Hz' is shown. The graph displays Head (m) vs. Flow rate (m³/h) with an application range and efficiency curve. The efficiency curve shows a peak of 70.6% at approximately 18 m³/h. Below the graph, there are sections for Efficiency, NPSH-values, and Shaft power P2.

On the right side, the 'Current configuration' panel shows the following details:

- Stages: 3
- Reference speed: 2900 rpm
- Performance curve: 22SV03
- Installation type: Rigid coupling
- Motor manufacturer: Lowara
- Motor design: Three phase surface motor EFF1
- Motor: 3 kW PLM100R614/330
- Rated power P2: 3 kW
- Rated voltage: 230 V
- Rated current: 10.7 A
- Degree of protection: IP 55
- Materials: Stainless steel AISI 304
- Type of seal: Mechanical seal
- Shaft seal: SV - Uniten Roten
- Seal materials: Q1BEGG

At the bottom, there are 'Configuration results' and navigation buttons: 'Units', 'Print', 'Home', 'Back', 'Next', and 'Finish'.

Ayrıntılı çıktı, verilen alternatifler arasından en uygun pompayı seçmeyi kolaylaştırır.

Select ITT ile çalışmanın en iyi yolu kişisel bir hesap oluşturmaktır. Böylece aşağıdakileri yapabilirsiniz:

- Kendi standart ünitelerinizi ayarlama
- Projeler oluşturma ve kaydetme
- Diğer Select ITT kullanıcıları ile projeleri paylaşma

Her kullanıcının, tüm projelerin kaydedildiği bir My Select ITT alanı olur.

The screenshot displays the 'Dimensions' section of the Select ITT web application. It shows a grid of technical drawings for various pump configurations. The drawings include front views, side views, and top views of the pump units. The configurations shown are:

- 22SV F i DN50
- 22SV R i DN50
- 22SV F.N.R i DN50
- 22SV T i DN50
- 22SV C i DN50
- 22SV V i DN50
- 22SV A i DN50

Each drawing is accompanied by its respective dimensions and a small table of dimensions. The interface also includes a 'Legal information, privacy policy and cookies' link at the bottom.

Ölçümlü çizimler ekranda görüntülenir ve dxf biçiminde indirilebilir.

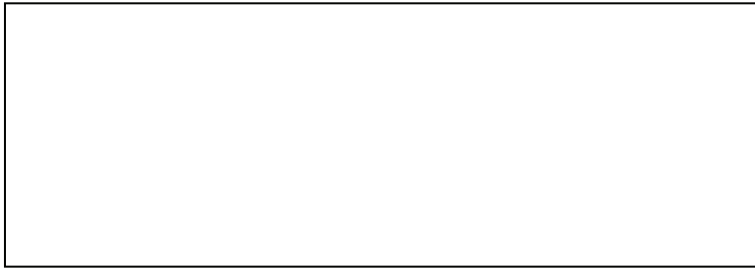
Select ITT ile ilgili daha fazla bilgi için ITT'ye başvurun veya www.selectitt.com adresini ziyaret ederek Select ITT'ye çevrimiçi kaydolun.

Xylem |'zİLəm|

- 1) Bitkide suyu kökten yukarı taşıyan doku;
- 2) Dünyanın önde gelen su teknolojisi firması.

Ortak bir amaç için bir araya gelmiş 12000 kişi: Dünyanın su ihtiyacını karşılayan yenilikçi çözümler üretmek. Suyun kullanımı, korunması, gelecekte yeniden kullanımı için yeni teknolojiler geliştirmeye odaklıyız. Suyu taşıyoruz, arıtıyoruz, analiz ediyoruz ve çevreye geri veriyoruz. Evlerde, apartmanlarda, fabrikalarda ve tarlalarda insanların suyu verimli kullanmalarına yardımcı oluyoruz. 150'den fazla ülkede, bizi lider marka ve uygulama uzmanlığı ve yenilikçi mirasımızla tanıyan müşterilerimizle güçlü ve uzun vadeli birlikteliklere sahibiz.

Xylem'in hizmetleri hakkında daha fazla bilgi için xylem.com adresini ziyaret edin.



Merkez

LOWARA S.r.l. Unipersonale

Via Lombardi 14

36075 Montecchio Maggiore - Vicenza - İtalya

Tel. (+39) 0444 707111 - Faks (+39) 0444 492166

e-posta: lowara.mkt@xylem.com

web: www.lowara.com - www.completewatersystems.com

Lowara önceden bildirimde bulunmaksızın değişiklik yapma hakkını saklı tutar.
LOWARA, Xylem Inc. firmasının ya da bir alt kuruluşunun ticari markasıdır.