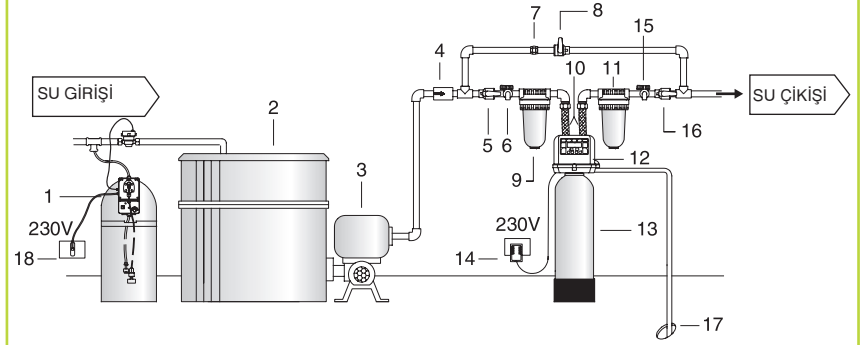


# Montaj Şemaları:

## 1 DEFERR

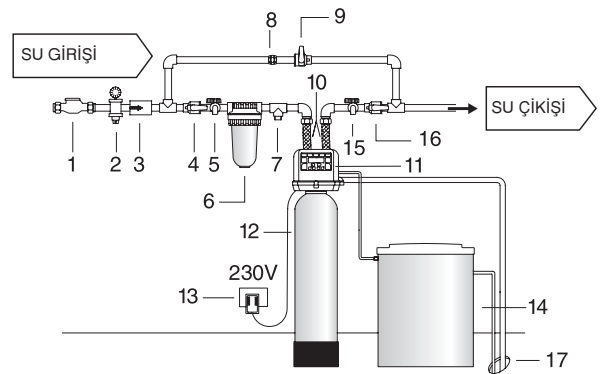
- 1) Dozaj pompası
- 2) Stok tankı
- 3) Hidrofor
- 4) Çek valf
- 5) Sistem girişi küresel vana
- 6) Numune musluğu
- 7) Konik rekor
- 8) By-pass vanası
- 9) Tortu filtresi
- 10) Flexible boru fitiği
- 11) Tortu filtresi
- 12) Deferr kafası
- 13) Deferr gövdesi
- 14) 230 V soket
- 15) Numune musluğu
- 16) Sistem çıkışı küresel vana
- 17) Drenaj
- 18) 220 V soket



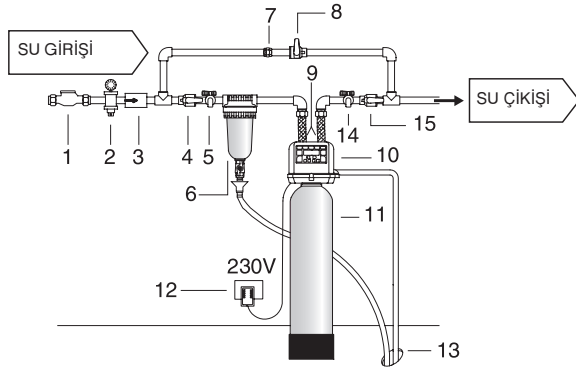
1

## 2 DENITRAT

- 1) Dozaj pompası
- 2) Stok tankı
- 3) Hidrofor
- 4) Çek valf
- 5) Sistem girişi küresel vana
- 6) Numune musluğu
- 7) Konik rekor
- 8) By-pass vanası
- 9) Tortu filtresi
- 10) Flexible boru fitiği
- 11) Tortu filtresi
- 12) Deferr kafası
- 13) Deferr gövdesi
- 14) 230 V soket
- 15) Numune musluğu
- 16) Sistem çıkışı küresel vana
- 17) Drenaj
- 18) 230 V soket



2

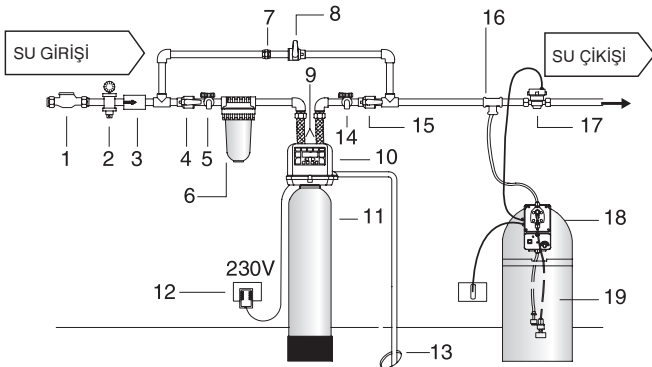


3

### 3 DESABB / DECLOR

- 1) Dozaj pompası
- 2) Stok tankı
- 3) Hidrofor
- 4) Çek valf
- 5) Sistem girişi küresel vana
- 6) Cyclon tip tortu filtresi
- 7) By-pass vanası
- 8) Tortu filtresi
- 9) Flexible boru fitiği
- 10) Desabb / Declor kafası
- 11) Dolgu malzemesi kolonu
- 12) 230V soket
- 13) Drenaj
- 14) Numune musluğu
- 15) Sistem çıkışı küresel vana

### 4 NEUTRAL

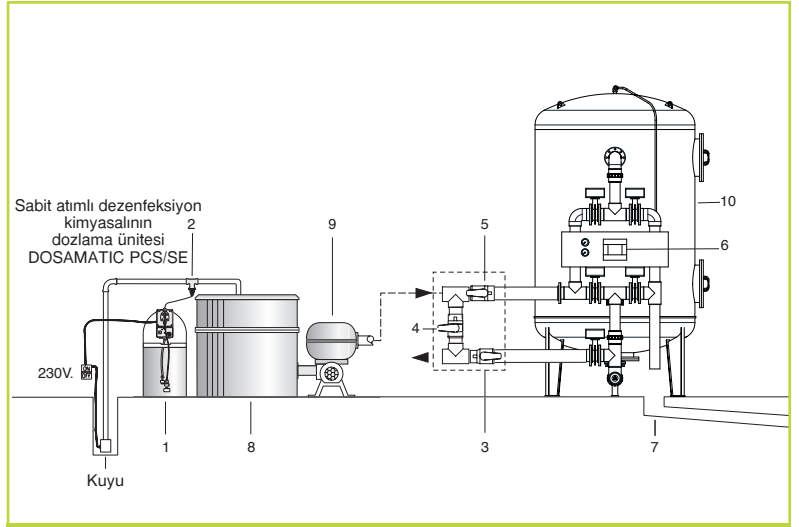


4

- 1) Dozaj pompası
- 2) Stok tankı
- 3) Hidrofor
- 4) Çek valf
- 5) Sistem girişi küresel vana
- 6) Numune musluğu
- 7) By-pass vanası
- 8) Tortu filtresi
- 9) Flexible boru fitiği
- 10) Neutral kafası
- 11) Dolgu malzemesi kolonu
- 12) 230V soket
- 13) Drenaj
- 14) Numune musluğu
- 15) Sistem çıkışı küresel vana
- 16) Enjeksiyon noktası
- 17) Su sayacı
- 18) Dozaj pompası
- 19) Dozaj pompası tankı

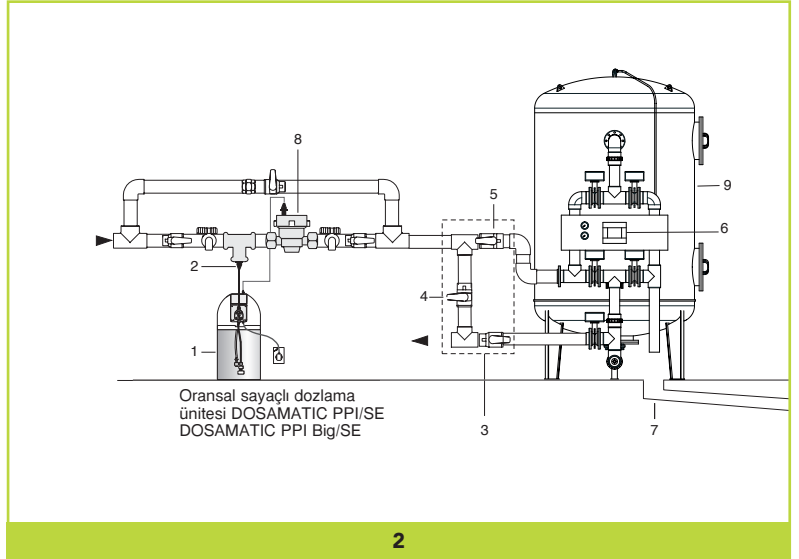
**1**  
**ENDÜSTRİYEL DEFERR**

- 1) Dozaj pompası
- 2) Dozaj noktası
- 3) Sistem çıkışı küresel vana
- 4) By-pass vanası
- 5) Sistem girişi küresel vana
- 6) Timer
- 7) Drenaj
- 8) Stok tankı
- 9) Hidrofor
- 10) Deferr filtre

**2**  
**ENDÜSTRİYEL DESABB**

- 1) Dozaj pompası
- 2) Dozaj noktası
- 3) Sistem çıkışı küresel vana
- 4) By-pass vanası
- 5) Sistem girişi küresel vana
- 6) Timer
- 7) Drenaj
- 8) Sayaçlı dozaj pompası
- 9) Desabb filtre

\* Flokülant eklenmesi durumunda

**3**  
**ENDÜSTRİYEL DECLOR**

- 1) Dozaj pompası
- 2) Dozaj noktası
- 3) Sistem çıkışı küresel vana
- 4) By-pass vanası
- 5) Sistem girişi küresel vana
- 6) Timer
- 7) Drenaj
- 8) Sayaçlı dozaj pompası
- 9) Declor filtre

\* Flokülant eklenmesi durumunda

