

**50 Hz**



YENİ IE2 MOTORLAR

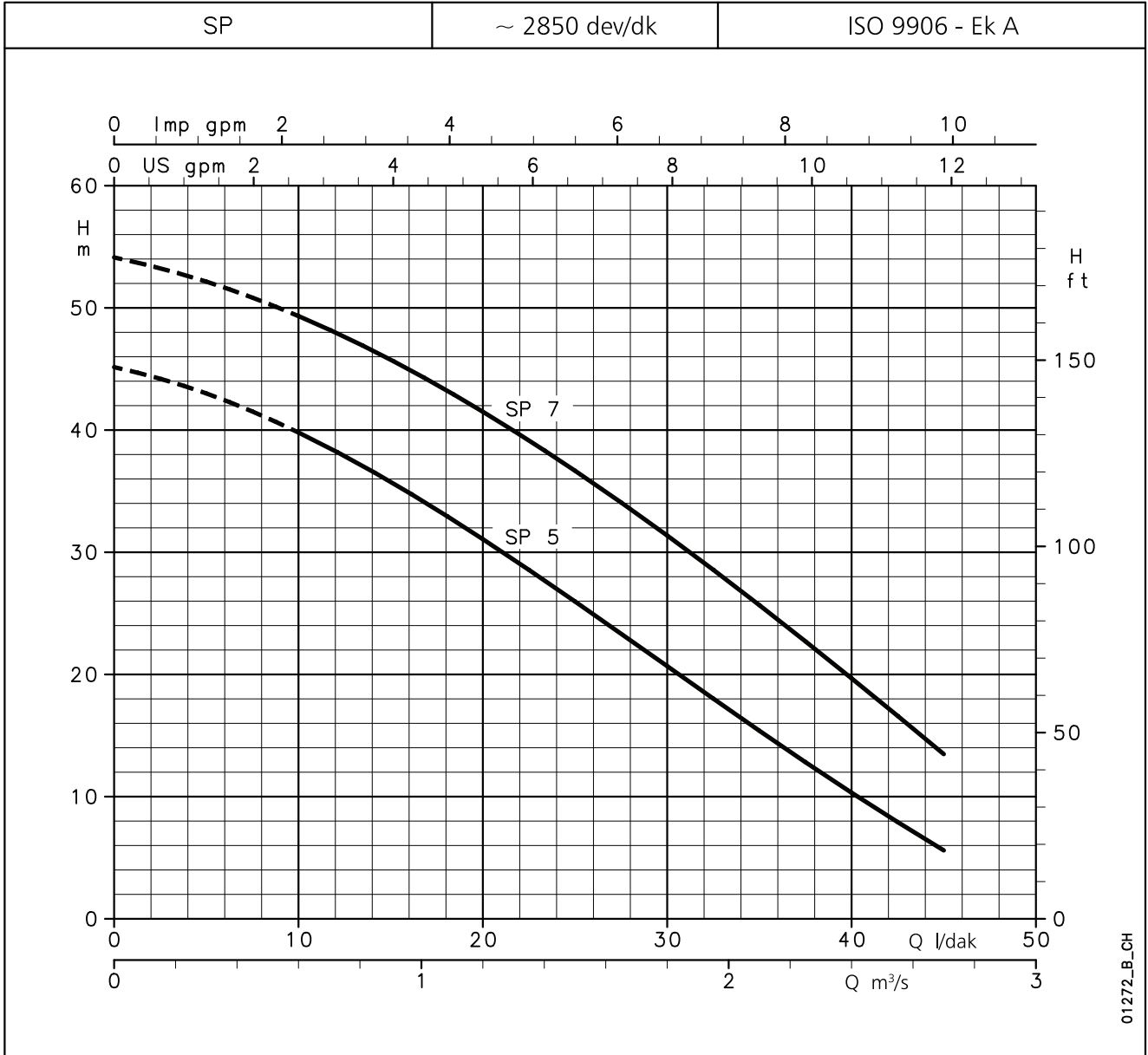
## SP Serisi

MONOBLOK KENDİNDEN EMİŐLİ ÇEVRESEL POMPALAR

Rev.A Baskı 07/2011

 **LOWARA**  
a xylem brand

## SP SERİSİ 50 Hz'de 2 KUTUPLU ÇALIŞMA KARAKTERİSTİKLERİ



### 50 Hz'de, 2 KUTUPLU HİDROLİK PERFORMANS DEĞERLERİ TABLOSU

POMPA TİPİ	NOMİNAL GÜÇ		Q = DEBİ								
			l/dak	0	10	20	25	30	35	40	45
	m³/s	0	0,6	1,2	1,5	1,8	2,1	2,4	2,7		
		H = TOPLAM METRE SU SÜTUNU									
		kW	HP								
SP5(T)	0,55	0,75	45,2	39,8	31,1	26,0	20,7	15,4	10,3	5,7	
SP7(T)	0,75	1	54,1	49,3	41,5	36,7	31,4	25,7	19,7	13,5	

Bu performans değerleri  $\rho = 1,0 \text{ kg/dm}^3$  yoğunluğa ve  $\nu = 1 \text{ mm}^2/\text{sn}$  kinematik viskoziteye sahip sıvılar için geçerlidir.

sp-2p50-en\_a\_th

### 50 Hz'de 2 KUTUPLU ELEKTRİK VERİSİ

POMPA TİPİ	MOTOR TİPİ	GİRİŞ GÜCÜ*	GİRİŞ AKIMI*	KONDANSATÖR	POMPA TİPİ	MOTOR TİPİ	GİRİŞ GÜCÜ*	GİRİŞ AKIMI*	GİRİŞ AKIMI*
1 ~		kW	220-240 V A	$\mu\text{F} / 450 \text{ V}$	3 ~		kW	220-240 V A	380-415 V A
SP5	SM71SP/1055	0,87	4,21	16	SP5T	SM71SP/305	0,78	2,67	1,54
SP7	SM71SP/1075	1,00	4,60	20	SP7T	SM80SP/307HE	0,95	3,04	1,76

\*Belirtilen aralıktaki azami değer

sp-2p50-en\_b\_th

## SP SERİSİ İÇİN MOTORLAR

**Standart olarak verilen IE2 üç fazlı yüzey motorları  $\geq 0,75$  kW, Yönetmelik (EC) no. 640/2009 ve IEC 60034-30 ile uyumludur.**

Elektriksel performans EN 60034-1 ile uyumludur.

Yalıtım sınıfı 155 (F). IP55 koruma. Standart modelde yoğunlaşma boşaltım tapaları.

EN 60034-6 ile uyumlu fan ile soğutma.

Kablo rakorları metrik boyutu EN 50262 ile uyumludur.

Standart voltaj:

- **Tek fazlı model:** 220-240 V 50 Hz (dahili otomatik sıfırlama aşırı yük korumalı).
- **Üç fazlı model:** 220-240/380-415 V 50 Hz (aşırı yük koruması kullanıcı tarafından sağlanacaktır).

## 50 Hz'de 2 KUTUPLU TEK FAZLI MOTORLAR

P <sub>N</sub> kW	MOTOR TİPİ	IEC BOYUTU	Yapı Tasarımı	GİRİŞ AKIMI I <sub>N</sub> (A) 220-240 V	KONDANSATÖR		230 V 50 Hz GERİLİM İÇİN VERİLER						
					μF	V	dak <sup>-1</sup>	I <sub>s</sub> / I <sub>N</sub>	η %	cos φ	T <sub>N</sub> Nm	T <sub>s</sub> /T <sub>N</sub>	T <sub>m</sub> /T <sub>N</sub>
0,55	SM71SP/1055	71	ÖZEL	3,76-3,99	16	450	2820	3,72	68,9	0,91	1,86	0,61	2,00
0,75	SM71SP/1075	71		4,90-4,85	20	450	2765	3,42	70,1	0,96	2,59	0,58	1,75

sp-motm-2p50-en\_a\_te

## 50 Hz'de 2 KUTUPLU ÜÇ FAZLI MOTORLAR

P <sub>N</sub> kW	Randıman η <sub>N</sub> %																		IE	Üretim yılı				
	Δ 220 V Y 380 V			Δ 230 V Y 400 V			Δ 240 V Y 415 V			Δ 380 V Y 660 V			Δ 400 V Y 690 V			Δ 415 V								
	4/4	3/4	2/4	4/4	3/4	2/4	4/4	3/4	2/4	4/4	3/4	2/4	4/4	3/4	2/4	4/4	3/4	2/4						
0,55	-	-	-	-	-	-	-	-	-	-	-	-	-	-	-	-	-	-	-	-	-	-	-	
0,75	77,4	77,4	74,0	77,4	77,4	74,0	77,4	77,4	74,0	77,4	77,4	74,0	77,4	77,4	74,0	77,4	77,4	74,0						

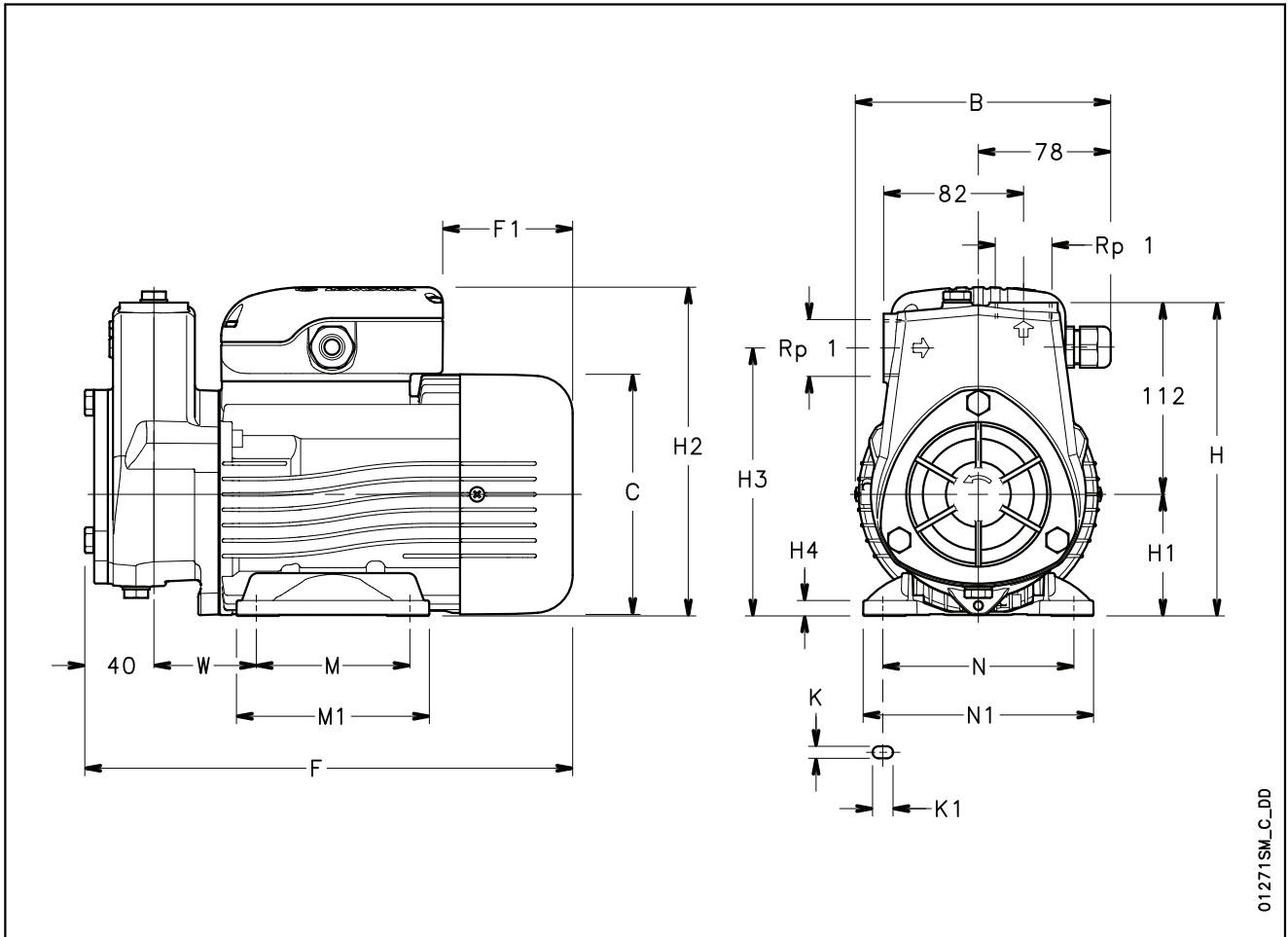
P <sub>N</sub> kW	Üretici		IEC BOYUTU	Yapı Tasarımı	Kutup Sayısı	f <sub>N</sub> Hz	400 V / 50 Hz gerilim için veriler				
	Lowara srl Unipersonale Reg. No. 341820260 Montecchio Maggiore Vicenza - İtalya						cos φ	I <sub>s</sub> / I <sub>N</sub>	T <sub>N</sub> Nm	T <sub>s</sub> /T <sub>N</sub>	T <sub>m</sub> /T <sub>N</sub>
	Model										
0,55	SM71SP/305		71	ÖZEL	2	50	0,74	5,97	1,85	3,74	3,56
0,75	SM80SP/307HE		80				0,79	8,70	2,47	4,71	4,09

P <sub>N</sub> kW	Voltaj U <sub>N</sub> V										n <sub>N</sub> dak <sup>-1</sup>	Nota bakın.	Çalışma koşulları **				
	Δ			Y			Δ			Y			Deniz seviyesinden yükseklik (m)	Min/max ortam sıcaklığı °C	ATEX		
	220 V	230 V	240 V	380 V	400 V	415 V	380 V	400 V	415 V	660 V						690 V	
0,55	2,56	2,56	2,62	1,48	1,48	1,51	-	-	-	-	-	2825 ÷ 2850	≤ 1000	-15 / 40	No		
0,75	3,10	3,05	3,03	1,79	1,76	1,75	1,78	1,76	1,74	1,03	1,01	2885 ÷ 2905					

Not: Atık imhasıyla ilgili olarak yerel kanun ve yönetmelikleri takip edin.

sp-ie2-mott-2p50-en\_a\_te

\*\* Yalnızca motorun çalışma koşulları. Elektrikli pompayla ilgili kullanım kılavuzundaki sınır değerlere bakınız.

**SP SERİSİ**  
**50 HZ'DE 2 KUTUPLU BOYUTLAR VE AĞIRLIKLAR**


01271SM\_C\_DD

POMPA TİPİ	BOYUTLAR (mm)															AĞIRLIK kg	
	B	C	F	F1	H	H1	H2	H3	H4	M	M1	N	N1	K	K1		W
SP5	150	140	286	76	183	71	192	156	9	90	113	112	135	7	12	60	11
SP7	150	140	286	76	183	71	192	156	9	90	113	112	135	7	12	60	12
SP5T	150	140	286	76	183	71	192	156	9	90	113	112	135	7	12	60	11
SP7T	156	155	325	113	192	80	209	165	10	100	124	125	153	9	12	72	15

sp-2p50-en\_b\_td

# Xylem |'zıləm|

- 1) Bitkide suyu kökten yukarı taşıyan doku;
- 2) Dünyanın önde gelen su teknolojisi firması.

Ortak bir amaç için bir araya gelmiş 12000 kişi: Dünyanın su ihtiyacını karşılayan yenilikçi çözümler üretmek. Suyun kullanımı, korunması, gelecekte yeniden kullanımı için yeni teknolojiler geliştirmeye odaklıyız. Suyu taşıyoruz, arıtıyoruz, analiz ediyoruz ve çevreye geri veriyoruz. Evlerde, apartmanlarda, fabrikalarda ve tarlalarda insanların suyu verimli kullanmalarına yardımcı oluyoruz. 150'den fazla ülkede, bizi lider marka ve uygulama uzmanlığı ve yenilikçi mirasımızla tanıyan müşterilerimizle güçlü ve uzun vadeli birlikteliklere sahibiz.

**Xylem'in hizmetleri hakkında daha fazla bilgi için [xylem.com](http://xylem.com) adresini ziyaret edin.**



Merkez

LOWARA S.r.l. Unipersonale  
Via Lombardi 14  
36075 Montecchio Maggiore - Vicenza - İtalya  
Tel. (+39) 0444 707111 - Faks (+39) 0444 492166  
e-posta: [lowara.mkt@xylem.com](mailto:lowara.mkt@xylem.com)  
web: [www.lowara.com](http://www.lowara.com) - [www.completewatersystems.com](http://www.completewatersystems.com)

Lowara önceden bildirimde bulunmaksızın değişiklik yapma hakkını saklı tutar.  
LOWARA, Xylem Inc. firmasının ya da bir alt kuruluşunun ticari markasıdır.