

50 Hz



YENİ IE2 MOTORLAR

BG Serisi

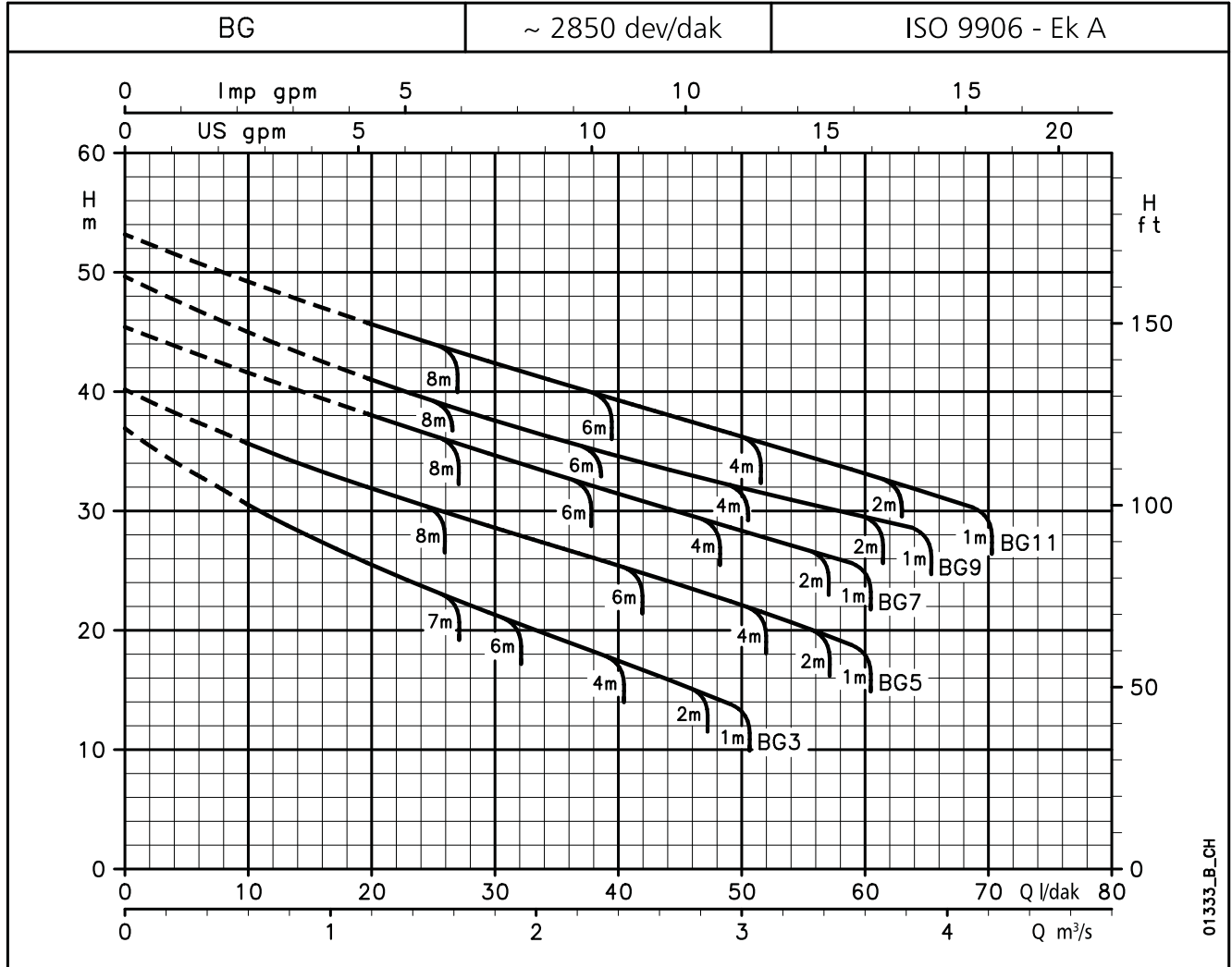
MONOBLOK KENDİNDEN BESLEMELİ
SANTRİFÜJ POMPALARI

Rev.A Baskı 07/2011

 **LOWARA**
a xylem brand

BG SERİSİ

50 Hz'de 2 KUTUPLU ÇALIŞMA KARAKTERİSTİKLERİ



50 Hz'de, 2 KUTUPLU HİDROLİK PERFORMANS DEĞERLERİ TABLOSU

POMPA TİPİ	NOMİNAL GÜÇ		Q = DEBİ									
	kW	HP	l/dak	0	10	20	30	40	50	60	65	70
m³/s			0	0,6	1,2	1,8	2,4	3	3,6	3,9	4,2	
H = TOPLAM METRE SU SÜTUNU												
BG(M)3	0,37	0,5	36,9	30,6	25,6	21,5	17,7	13,8				
BG(M)5	0,55	0,75	40,2	35,7	32,0	28,8	25,7	22,4	18,8			
BG(M)7	0,75	1	45,4		38,1	34,8	31,7	28,6	25,6			
BG(M)9	0,9	1,2	49,6		41,1	37,7	34,8	32,2	29,8	28,6		
BG(M)11	1,1	1,5	53,2		45,8	42,5	39,5	36,5	33,5	31,9	30,3	

Maksimum basma yüksekliği, temiz 8 m boru ve 1/4 inç taban valfine sahip jeodezik emiş yüksekliğine bağlıdır.

bg-2p50-en_a_th

Bu performans değerleri $\rho = 1,0 \text{ kg/dm}^3$ yoğunluğa ve $\nu = 1 \text{ mm}^2/\text{sn}$ kinematik viskoziteye sahip sıvılar için geçerlidir.

50 Hz'de 2 KUTUPLU ELEKTRİK VERİSİ

POMPA TİPİ	MOTOR TİPİ	GİRİŞ GÜCÜ*	GİRİŞ AKIMI* 220-240 V	KONDANS. $\mu\text{F} / 450 \text{ V}$	POMPA TİPİ	MOTOR TİPİ	GİRİŞ GÜCÜ*	GİRİŞ AKIMI* 220-240 V	GİRİŞ AKIMI* 380-415 V
		kW	A				kW	A	A
BGM3	SM63BG/1045	0,67	2,96	14	BG3	SM63BG/304	0,68	2,56	1,48
BGM5	SM71BG/1055	0,91	4,33	16	BG5	SM71BG/305	0,81	2,74	1,58
BGM7	SM71BG/1075	1,11	5,00	20	BG7	SM80BG/307HE	1,07	3,32	1,92
BGM9	SM71BG/1095	1,24	5,54	25	BG9	SM80BG/311HE	1,15	3,65	2,11
BGM11	SM80BG/1115	1,43	6,47	30	BG11	SM80BG/311HE	1,34	4,12	2,38

*Belirtilen aralıktaki azami değer.

bg-2p50-en_b_th

BG SERİSİ İÇİN MOTORLAR

Standart olarak verilen IE2 üç fazlı yüzey motorları $\geq 0,75$ kW, Yönetmelik (EC) no. 640/2009 ve IEC 60034-30 ile uyumludur.

Elektriksel performans EN 60034-1 ile uyumludur.

Yalıtım sınıfı 155 (F). IP55 koruma. Standart modelde yoğunlaşma boşaltım tapaları.

EN 60034-6 ile uyumlu fan ile soğutma.

Kablo rakorları metrik boyutu EN 50262 ile uyumludur.

Standart voltaj:

- **Tek fazlı model:** 220-240 V 50 Hz (dahili otomatik sıfırlama aşırı yük korumalı).
- **Üç fazlı model:** 220-240/380-415 V 50 Hz (aşırı yük koruması kullanıcı tarafından sağlanacaktır).

50 Hz'de 2 KUTUPLU TEK FAZLI MOTORLAR

P _N kW	MOTOR TİPİ	IEC BOYUTU	Yapı Tasarımı	GİRİŞ AKIMI I _N (A) 220-240 V	KONDANSATÖR		230 V 50 Hz GERİLİM İÇİN VERİLER						
					μ F	V	dak ⁻¹	I _s / I _N	η %	cos ϕ	T _n Nm	T _s /T _n	T _m /T _n
0,4	SM63BG/1045	63	ÖZEL	2,79-2,85	14	450	2745	2,64	65,1	0,96	1,39	0,68	1,63
0,55	SM71BG/1055	71		3,76-3,99	16	450	2820	3,72	68,9	0,91	1,86	0,61	2,00
0,75	SM71BG/1075	71		4,90-4,85	20	450	2765	3,42	70,1	0,96	2,59	0,58	1,75
0,95	SM71BG/1095	71		6,25-5,89	25	450	2740	3,39	71,1	0,98	3,31	0,58	1,66
1,1	SM80BG/1115	80		6,88-6,65	30	450	2800	3,89	74,7	0,96	3,75	0,46	1,72

bg-motm-2p50-en_a_te

50 Hz'de 2 KUTUPLU ÜÇ FAZLI MOTORLAR

P _N kW	Randıman η_N %																		IE	Üretim yılı					
	Δ 220 V Y 380 V			Δ 230 V Y 400 V			Δ 240 V Y 415 V			Δ 380 V Y 660 V			Δ 400 V Y 690 V			Δ 415 V									
	4/4	3/4	2/4	4/4	3/4	2/4	4/4	3/4	2/4	4/4	3/4	2/4	4/4	3/4	2/4	4/4	3/4	2/4							
0,4	-	-	-	-	-	-	-	-	-	-	-	-	-	-	-	-	-	-	-	-	-	2	Haziran 2011		
0,55	-	-	-	-	-	-	-	-	-	-	-	-	-	-	-	-	-	-	-	-	-			-	-
0,75	77,4	77,4	74,0	77,4	77,4	74,0	77,4	77,4	74,0	77,4	77,4	74,0	77,4	77,4	74,0	77,4	77,4	74,0	77,4	77,4	74,0			-	-
0,9	80,1	80,1	78,9	80,1	80,1	78,9	80,1	80,1	78,9	80,1	80,1	78,9	80,1	80,1	78,9	80,1	80,1	78,9	80,1	80,1	78,9			-	-
1,1	80,1	80,1	78,9	80,1	80,1	78,9	80,1	80,1	78,9	80,1	80,1	78,9	80,1	80,1	78,9	80,1	80,1	78,9	80,1	80,1	78,9			-	-

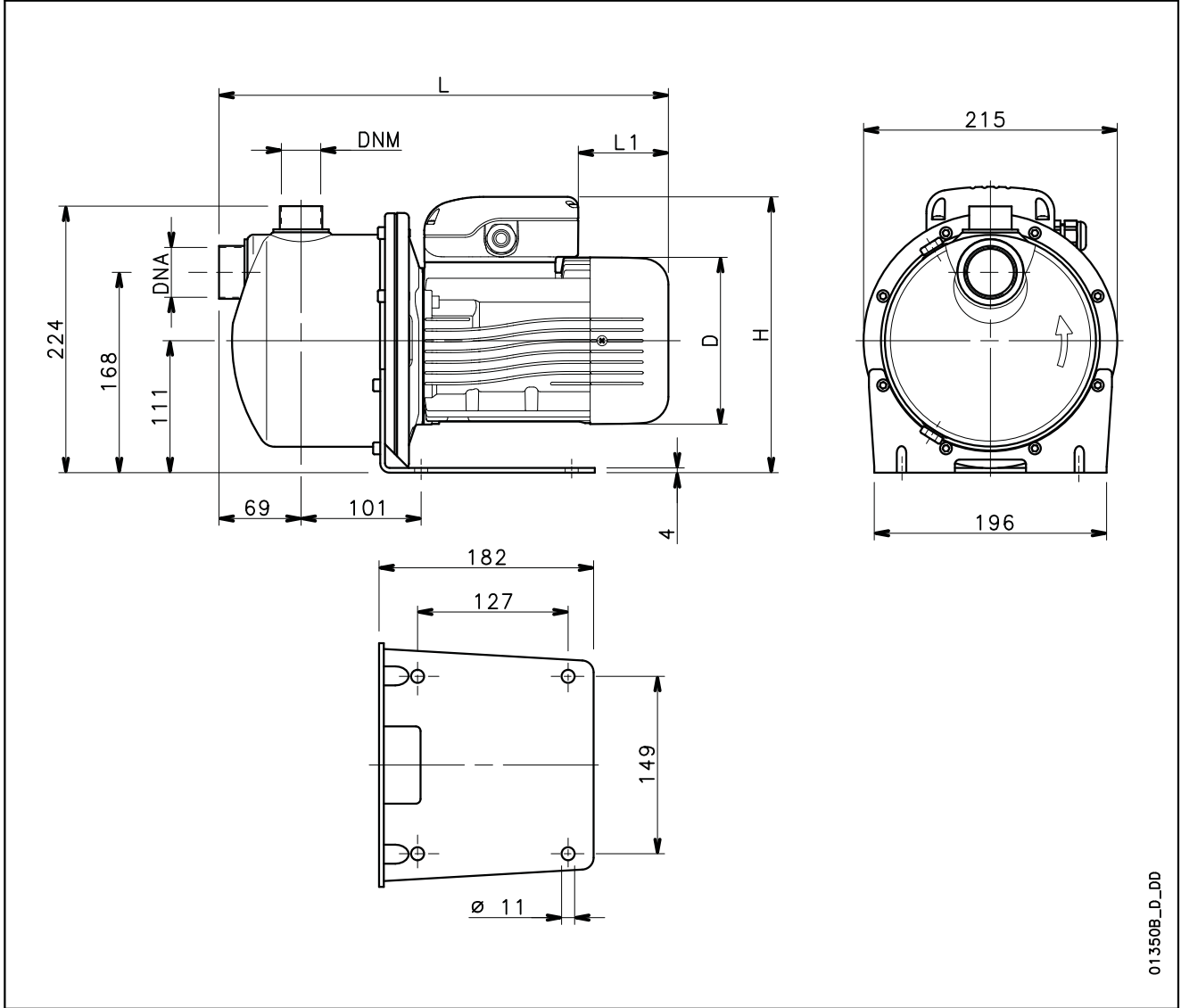
P _N kW	Üretici		IEC BOYUTU	Yapı Tasarımı	Kutup Sayısı	f _N Hz	400 V / 50 Hz gerilim için veriler				
	Lowara srl Unipersonale Reg. No. 341820260 Montecchio Maggiore Vicenza - Italia						cos ϕ	I _s / I _N	T _N Nm	T _s /T _N	T _m /T _N
	Model										
0,4	SM63BG/304		63	ÖZEL	2	50	0,66	4,32	1,38	4,14	3,13
0,55	SM71BG/305		71				0,74	5,97	1,85	3,74	3,56
0,75	SM80BG/307HE		80				0,79	8,70	2,47	4,71	4,09
0,9	SM80BG/311HE		80				0,82	8,98	3,63	4,62	4,00
1,1	SM80BG/311HE		80				0,82	8,98	3,63	4,62	4,00

P _N kW	Voltaj U _N V											n _N dak ⁻¹	Nota bakın.	Çalışma koşulları **		
	Δ			Y			Δ			Y				Deniz seviyesinden yükseklik (m)	Min/max ortam sıcaklığı °C	ATEX
	220 V	230 V	240 V	380 V	400 V	415 V	380 V	400 V	415 V	660 V	690 V					
0,4	2,20	2,34	2,51	1,27	1,35	1,45	-	-	-	-	-	2740 ÷ 2790	≤ 1000	-15 / 40	Hayır	
0,55	2,56	2,56	2,62	1,48	1,48	1,51	-	-	-	-	-	2825 ÷ 2850				
0,75	3,10	3,05	3,03	1,79	1,76	1,75	1,78	1,76	1,74	1,03	1,01	2885 ÷ 2905				
0,9	4,17	4,09	4,07	2,41	2,36	2,35	2,40	2,36	2,34	1,39	1,36	2880 ÷ 2900				
1,1	4,17	4,09	4,07	2,41	2,36	2,35	2,40	2,36	2,34	1,39	1,36	2880 ÷ 2900				

Not: Atık imhasıyla ilgili olarak yerel kanun ve yönetmelikleri takip edin.

** Yalnızca motorun çalışma koşulları. Elektrikli pompayla ilgili kullanım kılavuzundaki sınır değerlere bakınız.

bg-ie2-mott-2p50-en_a_te

BG SERİSİ
50 HZ'DE 2 KUTUPLU BOYUTLAR VE AĞIRLIKLAR


POMPA TİPİ	BOYUTLAR (mm)				DNA	DNM	AĞIRLIK kg
	D	L	L1	H			
BGM3	120	366	62	222	Rp 1¼	Rp 1	10
BGM5	140	380	76	232	Rp 1¼	Rp 1	12
BGM7	140	380	76	232	Rp 1¼	Rp 1	13
BGM9	140	380	31	241	Rp 1¼	Rp 1	13
BGM11	156	425	69	248	Rp 1¼	Rp 1	16
BG3	120	366	62	222	Rp 1¼	Rp 1	10
BG5	140	380	76	232	Rp 1¼	Rp 1	12
BG7	155	425	114	240	Rp 1¼	Rp 1	17
BG9	155	425	114	240	Rp 1¼	Rp 1	19
BG11	155	425	114	240	Rp 1¼	Rp 1	19

Xylem |'zİLəm|

- 1) Bitkide suyu kökten yukarı taşıyan doku;
- 2) Dünyanın önde gelen su teknolojisi firması.

Ortak bir amaç için bir araya gelmiş 12000 kişi: Dünyanın su ihtiyacını karşılayan yenilikçi çözümler üretmek. Suyun kullanımı, korunması, gelecekte yeniden kullanımı için yeni teknolojiler geliştirmeye odaklıyız. Suyu taşıyoruz, arıtıyoruz, analiz ediyoruz ve çevreye geri veriyoruz. Evlerde, apartmanlarda, fabrikalarda ve tarlalarda insanların suyu verimli kullanmalarına yardımcı oluyoruz. 150'den fazla ülkede, bizi lider marka ve uygulama uzmanlığı ve yenilikçi mirasımızla tanıyan müşterilerimizle güçlü ve uzun vadeli birlikteliklere sahibiz.

Xylem'in hizmetleri hakkında daha fazla bilgi için xylem.com adresini ziyaret edin.



Merkez

LOWARA S.r.l. Unipersonale

Via Lombardi 14

36075 Montecchio Maggiore - Vicenza - İtalya

Tel. (+39) 0444 707111 - Faks (+39) 0444 492166

e-posta: lowara.mkt@xylem.com

web: www.lowara.com - www.completewatersystems.com

Lowara önceden bildirimde bulunmaksızın değişiklik yapma hakkını saklı tutar.
LOWARA, Xylem Inc. firmasının ya da bir alt kuruluşunun ticari markasıdır.